

02. - 07.06.2026



EWU BAYERN  
LANDESMEISTERSCHAFT IN KREUTH

# Programm- heft



20.  
Mannschafts-  
meisterschaften  
Jackpot  
Freestyle Reining



# **B + C Landesmeisterschaft EWU Bayern 2026**

**Herzlich Willkommen auf Gut Matheshof!**

<b>Veranstalter</b>	EWU Bayern e. V.
<b>Turnierleiter</b>	Stefan Pietsch, Tel. 0151-68585446
<b>Meldestelle</b>	Astrid Islinger, Tel. 0170-2313002 Jonas Vatter, Tel. 0157-80304314
<b>Richter</b>	Antonia Haug-Regenbogen Hugo Sieberhagen
<b>Ringsteward</b>	Sabine Kotzschmar Svenja Gabler
<b>Steward</b>	Stefanie Ruppaner Jacqueline Büttner
<b>Sanitätsdienst</b>	BRK Schwandorf Bei Bedarf bei der Meldestelle melden!
<b>Hufschmied</b>	Jürgen Gutjahr, Tel. 0151-11866346 02.06. bis 07.06. vor Ort
<b>Tierarzt (Bereitschaft)</b>	Tobias Guggenmos, Tel. 0175-5631060

**Herzlichen Dank an alle Helfer und Sponsoren!**

# WICHTIGE INFOS

## Anreise



Ab Dienstag, 02.06.2026, 13 Uhr



Hans-Nowak-Ring 1, 92286 Rieden (Ortsteil Kreuth)

## Öffnungszeiten der Meldestelle

Dienstag, 02.06.2026: 14:00 – 19:00 und 20:00 – 21:00

Mittwoch, 03.06.2026: 07:00 - 21:00

Donnerstag, 04.06.2026: 07:15 - 22:00

Freitag, 05.06.2026: 07:30 - 20:30

Samstag, 06.06.2026: 07:30 - 19:00

Sonntag, 07.06.2026: 08:00 - Turnierende

Abreitezeiten gemäß Aushang bei Meldestelle und Zeitplan.

Wünsche bezüglich der Startreihenfolge werden insbesondere bei Teilnehmenden mit mehreren Pferden in den jeweiligen Prüfungen bzw. bei parallel verlaufenden Prüfungen berücksichtigt. Es können Wunschlisten in der Meldestelle ausgefüllt werden!

**Bitte beachtet auch die Aushänge vor der Meldestelle und die Infos in der Show App und im Whatsapp-Infochannel (zum Beitreten einfach nachfolgenden QR-Code scannen)!**

# INFOCHANNEL



## Infochannel BM 2026

WhatsApp-Gruppe



Der QR-Code dieser Gruppe ist privat. Wenn du ihn mit jemandem teilst, kann diese Person ihn mit ihrer WhatsApp-Kamera scannen, um der Gruppe beizutreten.

**FOTOGRAF VOR ORT**

ART **&** *light*  
*Photography*

**VIDEOTEAM VOR ORT**

HorseShow   
*video*

# Bayern Cup

## 2026

### Leistungsklasse 1-4 A/B

- nur Mitglieder der EWU Bayern in der jeweiligen Leistungsklasse LK 1 bis 4 (Jugend und Erwachsene getrennt)
- Punktevergabe erfolgt nur für bayerische Turniere
- einfache Wertung der Punkte inklusive Sonderprüfungen - keine Highpoint Disziplin
- Berechnung der Punkte erfolgt je Pferd/Reiterkombination

Ehrung der jeweiligen Plätze 1-5  
bei der "Trophy Party" 2027

Was es zu gewinnen gibt,  
veröffentlichen wir beim  
Zwischenstand im Juni 2026



**AKD**  
GmbH



*Fell & Seele*

  
**ALPENPAD**



**Nadine Hartmann**

Unterricht • Beritt • Working Cowhorse

[www.nh-westernriding.de](http://www.nh-westernriding.de)

**WESTERN**  
  
**TRAIL**

**nice**  
**HORSE FASHION**



Deutsche  
Vermögensberatung  
**TOBIAS KARG**

DVAG Tobias Karg



**WANNA BLING?!**  
SHOWCLOTHING

 wanna\_bling\_showclothing
  Wanna Bling Showclothing
  info@wanna-bling.de



**PR**  
PREZIOSO  
RECYCLING

Industry's best friend



**SWS**  
**Susanne Schnell**  
WESTERNREITEN · WORKING EQUITATION · KLASSISCHES REITEN  
[www.SWS-PFERDETRAINING.DE](http://www.SWS-PFERDETRAINING.DE)



**cleantruck**  
Truck&er Hochleistungsreiniger



PHYSIOTHERAPIE · OSTEOPATHIE · CHIROPRAKTIK

**EQUIMEC**  
by Suchy



**horzdrive**  
The Trailer Upgrade



**MentalGut**  
ERFOLGREICH REITEN - ERFOLGREICH FÜHREN





**ALLAROUND  
ACADEMY**



**Tussen  
RANCH**

# YOUNG PERFORMANCE TROPHY 2026

POWERED BY



Deutsche Vermögensberatung  
TOBIAS KARG



## Teilnahmebedingungen:

- Jeder Jugendliche in der Leistungsklasse B (1-5) in der EWU Bayern ist berechtigt.
- Es muss an mindestens 3 Turnieren der EWU Bayern gestartet werden, um in die Wertung zu kommen.



## Wertungskriterium:

- Die Platzierungen werden anhand des durchschnittlichen Punktestands ermittelt. Hierbei wird die Gesamtpunktzahl durch die Anzahl der Prüfungen geteilt:
- Beispiel 1: 150 Punkte ÷ 25 Prüfungen = 6,00
- Beispiel 2: 150 Punkte ÷ 20 Prüfungen = 7,50
- Der höchste Durchschnitt gewinnt.
- Es zählt immer eine Pferd/Reiter Kombination
- Highpoint Disziplin ist "Trail" - hier zählen die Punkte doppelt! ALLE ANDEREN EINZELN!



## Was gibt es zu gewinnen?:

Jede Leistungsklasse B von 1-5 werden separat in ihrer LK prämiert von Platz 1-3:

1. Platz: 3 Freistarts\* + Trophy
2. Platz: 2 Freistarts\*
3. Platz: 1 Freistart\*

\*Überreicht werden die Preise auf der Jahreshauptversammlung der EWU Bayern im Jahr 2027. Die Freistarts sind in der Turniersaison 2027 auf den Turnieren der EWU Bayern einlösbar. Ausgenommen sind Qualistarts auf der Double Show in Kreuth. Keine Barauszahlung möglich! Der Rechtsweg ist ausgeschlossen!



☎ 0152 27 05 46 56

✉ tobias.karg@dvag.de

SCAN  
ME



www.tobias-karg.dvag



tobias\_karg\_finanzcoaching

Scan den QR-Code und sichere dir dein Gespräch - unverbindlich und kostenlos!  
Nutze dein volles Potential - nicht nur im Sattel! Mehr erreichen - im Reitsport & bei deinen Finanzen!

# NEXT LEVEL TRAIL TROPHY 2026

POWERED  
BY



Deutsche  
Vermögensberatung  
TOBIAS KARG



## Teilnahmebedingungen:

- Jeder Erwachsene der Leistungsklasse A (1-5) in der EWU Bayern ist berechtigt.
- Es muss an mindestens 3 Turnieren der EWU Bayern gestartet werden, um in die Wertung zu kommen.



## Wertungskriterium:

- Es zählen nur die Punkte in der Disziplin Trail inklusive aller Z- und Sonderprüfungen!
- Die Platzierungen werden anhand des durchschnittlichen Punktestands ermittelt.
- Hierbei wird die Gesamtpunktzahl durch die Anzahl der Starts geteilt:
- *Beispiel LK A 1-2: 360 Punkte ÷ 5 Starts = 72,00*
- *Beispiel LK A 3-5: 213 Punkte ÷ 3 Starts = 71,00*
- Der höchste Durchschnitt gewinnt.
- Es zählt immer eine Pferd/Reiter Kombination



## Was gibt es zu gewinnen?:

Jede Leistungsklasse A von 1-5 werden separat in ihrer LK prämiert von Platz 1-3:

1. Platz: 3 Freistarts\* + Trophy
2. Platz: 2 Freistarts\*
3. Platz: 1 Freistart\*

\*Überreicht werden die Preise auf der Jahreshauptversammlung der EWU Bayern im Jahr 2027. Die Freistarts sind in der Turniersaison 2027 auf den Turnieren der EWU Bayern einlösbar. Ausgenommen sind Qualistarts auf der Double Show in Kreuth. Keine Barauszahlung möglich! Der Rechtsweg ist ausgeschlossen!



☎ 0152 27 05 46 56

✉ tobias.karg@dvag.de

SCAN  
ME



www.tobias-karg.dvag



tobiaskarg\_finanzcoaching

Scan den QR-Code und sichere dir dein Gespräch - unverbindlich und kostenlos!  
Nutze dein volles Potential - nicht nur im Sattel! Mehr erreichen - im Sport & bei deinen Finanzen!

# ZEITPLAN

**EWU-Turnier: B+C Landesmeisterschaft Bayern 2026**  
**Hans-Nowak-Ring 1, 92286 Rieden (Kreuth)**

## Zeitplan



### Öffnungszeiten der Meldestelle

02.06.2026: 14:00 - 19:00  
02.06.2026: 20:00 - 21:00  
  
03.06.2026: 07:00 - 21:00  
  
04.06.2026: 07:15 - 22:00  
  
05.06.2026: 07:30 - 20:30  
  
06.06.2026: 07:30 - 19:00  
  
07.06.2026: 08:00 - 14:30 bis Turnierende

### Abreitezeiten

02.06.2026: 15:00 - 18:00 freies Abreiten OBH  
02.06.2026: 15:00 - 21:00 freies Abreiten Stadion  
02.06.2026: 21:00 - 22:00 freies Abreiten OBH  
  
03.06.2026: 07:00 - 08:00 freies Abreiten OBH  
03.06.2026: 07:30 - 10:00 freies Abreiten Stadion  
03.06.2026: 09:00 - 10:00 freies Abreiten OBH  
03.06.2026: 20:55 - 21:55 1 Stunde nach letzter Prüfung OBH  
  
04.06.2026: 06:30 - 07:30 freies Abreiten OBH  
04.06.2026: 07:30 - 21:55 freies Abreiten Halle A  
04.06.2026: 21:55 - 22:55 freies Abreiten OBH  
  
05.06.2026: 07:15 - 08:15 freies Abreiten OBH  
05.06.2026: 08:15 - 20:20 freies Abreiten Veranstaltungshalle  
05.06.2026: 20:20 - 21:20 freies Abreiten OBH  
  
06.06.2026: 06:30 - 07:30 Abreiten OBH  
06.06.2026: 07:30 - 19:00 freies Abreiten Veranstaltungshalle  
06.06.2026: 19:30 - 20:30 freies Abreiten OBH  
  
07.06.2026: 07:15 - 08:00 Abreiten OBH  
07.06.2026: 08:00 - 14:10 bis Turnierende Veranstaltungshalle

**LOMBAGINE**  
make-up & skin care

CORNELIA BENEDIKT

### **03.06.2026 Ostbayernhalle**

10:30	-	11:50	LK 3 Reining	Nennungen: 9
11:50	-	12:55	LK 1 jun Reining	Nennungen: 10
12:55	-	13:40	LK 2 jun Reining	Nennungen: 4
13:40	-	14:25	Youngstars Reining 6jährig	Nennungen: 5
14:25	-	15:10	Jungpferde Reining 5jährig	Nennungen: 5
15:10	-	16:25	Jungpferde Reining 4jährig	Nennungen: 9
16:25	-	17:45	LK 1/2B Reining	Nennungen: 10
17:45	-	18:35	LK 4 Reining	Nennungen: 4
18:35	-	19:10	LK 2A sen Reining	Nennungen: 5
19:10	-	21:00	LK 1A sen Reining	Nennungen: 18

02.09.2026 Anreise ab 13.00 Uhr möglich.

Die genauen Abreitezeiten und -orte ab 03.06. veröffentlichen wir immer am Vortag in der Show App, am Aushang und im Info-Channell!

### **03.06.2026 Stadion**

10:30	-	11:20	LK 4/5A Trail	Nennungen: 12
11:20	-	11:40	LK 4/5B Trail	Nennungen: 5

# ZEITPLAN

**EWU-Turnier: B+C Landesmeisterschaft Bayern 2026**  
**Hans-Nowak-Ring 1, 92286 Rieden (Kreuth)**

## Zeitplan



<b>03.06.2026</b>	<b>Stadion</b>	
11:40 - 11:55	Walk Trot Trail	Nennungen: 3
11:55 - 12:20	LK 1B Trail	Nennungen: 8
12:20 - 12:45	LK 2/3B Trail	Nennungen: 8
12:45 - 14:05	LK 1A sen Trail	Nennungen: 27
14:05 - 14:50	LK 2A sen Trail	Nennungen: 14
14:50 - 15:45	LK 1/2 jun Trail	Nennungen: 20
15:45 - 17:05	LK 3A Trail	Nennungen: 27
17:05 - 17:30	LK 2 jun Western Ranch Rail	Nennungen: 7
17:30 - 17:55	LK 1 jun Western Ranch Rail	Nennungen: 13

02.09.2026 Anreise ab 13.00 Uhr möglich.

Die genauen Abreizezeiten und -orte ab 03.06. veröffentlichen wir immer am Vortag in der Show App, am Aushang und im Info-Channel!

<b>04.06.2026</b>	<b>Ostbayernhalle</b>	
08:00 - 09:20	Jungpferde Basis 4jährig	Nennungen: 20
09:20 - 10:20	Jungpferde Basis 5jährig	Nennungen: 14
10:20 - 11:10	LK 1/2B Western Horsemanship	Nennungen: 7
11:10 - 12:20	Youngstars Challenge 6jährig	Nennungen: 11
12:20 - 14:40	LK 1A sen Superhorse	Nennungen: 20
14:40 - 15:20	LK 2A sen Superhorse	Nennungen: 6
15:20 - 16:15	LK 1/2B sen Superhorse	Nennungen: 5
16:15 - 17:55	M LK 2/1 jun Reining	Nennungen: 13
17:55 - 19:35	M LK 2/1B Reining	Nennungen: 13
19:35 - 21:55	M LK 2/1A sen Reining	Nennungen: 22

02.09.2026 Anreise ab 13.00 Uhr möglich.

Die genauen Abreizezeiten und -orte ab 03.06. veröffentlichen wir immer am Vortag in der Show App, am Aushang und im Info-Channel!

<b>04.06.2026</b>	<b>Stadion</b>	
08:00 - 08:25	LK 4/5A Showmanship at Halter	Nennungen: 6
08:25 - 08:45	LK 4/5B Showmanship at Halter	Nennungen: 5
08:45 - 09:15	LK 1A Showmanship at Halter	Nennungen: 8
09:15 - 09:45	LK 2A Showmanship at Halter	Nennungen: 8
09:45 - 10:15	LK 1-3B Showmanship at Halter	Nennungen: 7
10:15 - 10:50	LK 3A Showmanship at Halter	Nennungen: 9
10:50 - 11:40	M LK 2/1A Showmanship at Halter	Nennungen: 13
11:40 - 12:05	M LK 2/1B Showmanship at Halter	Nennungen: 5
12:05 - 12:35	Pause	
12:35 - 13:05	Ranch Trail LK 4/5	Nennungen: 5
13:05 - 15:10	Ranch Trail LK 1-3	Nennungen: 27

# ZEITPLAN

**EWU-Turnier: B+C Landesmeisterschaft Bayern 2026**  
**Hans-Nowak-Ring 1, 92286 Rieden (Kreuth)**

## Zeitplan



<b>04.06.2026</b>	<b>Stadion</b>	
15:10 - 15:45	LK 4/5A Ranch Riding	Nennungen: 11
15:45 - 16:05	LK 4/5B Ranch Riding	Nennungen: 6
16:05 - 16:30	LK 2A sen. Western Pleasure	Nennungen: 11
16:30 - 16:55	LK 1A sen. Western Pleasure	Nennungen: 12
16:55 - 17:10	LK 1/2B Western Riding	Nennungen: 2
17:10 - 17:30	LK 1/2 jun Western Riding	Nennungen: 6
17:30 - 18:15	LK 1A sen Western Riding	Nennungen: 14
18:15 - 18:35	LK 2A sen Western Riding	Nennungen: 4
18:35 - 18:55	LK 3 Western Riding	Nennungen: 4
18:55 - 19:15	LK 1/2B Western Pleasure	Nennungen: 6
19:15 - 19:35	LK 1 jun Western Pleasure	Nennungen: 13
19:35 - 19:50	LK 2 jun. Western Pleasure	Nennungen: 5

02.09.2026 Anreise ab 13.00 Uhr möglich.

Die genauen Abreizezeiten und -orte ab 03.06. veröffentlichen wir immer am Vortag in der Show App, am Aushang und im Info-Channel!

<b>05.06.2026</b>	<b>Ostbayernhalle</b>	
08:30 - 08:55	LK 2B Western Ranch Rail	Nennungen: 7
08:55 - 09:20	LK 1B Western Ranch Rail	Nennungen: 9
09:20 - 09:50	LK 2A sen Western Ranch Rail	Nennungen: 13
09:50 - 10:30	LK 1A sen Western Ranch Rail	Nennungen: 21
10:30 - 11:05	M LK 2/1A sen Western Pleasure	Nennungen: 17
11:05 - 11:35	M LK 2/1B Western Pleasure	Nennungen: 7
11:35 - 12:05	Pause	
12:05 - 12:35	M LK 2/1 jun. Western Pleasure	Nennungen: 15
12:35 - 13:50	LK 3A Western Horsemanship	Nennungen: 26
13:50 - 14:10	LK 3B Western Horsemanship	Nennungen: 5
14:10 - 14:30	LK 4/5B Western Horsemanship	Nennungen: 6
14:30 - 15:10	LK 4/5A Western Horsemanship	Nennungen: 14
15:10 - 15:50	Walk Trot Horsemanship	Nennungen: 4
15:50 - 18:15	M LK 2/1A sen Superhorse	Nennungen: 24
18:15 - 19:35	M LK 2/1B sen Superhorse	Nennungen: 7
19:35 - 20:20	Jackpot Freestyle Reining LK 1-3	Nennungen: 9

02.09.2026 Anreise ab 13.00 Uhr möglich.

Die genauen Abreizezeiten und -orte ab 03.06. veröffentlichen wir immer am Vortag in der Show App, am Aushang und im Info-Channel!

<b>05.06.2026</b>	<b>Stadion</b>	
08:00 - 09:15	LK 3A Ranch Riding	Nennungen: 27
09:15 - 09:50	LK 2/3B Ranch Riding	Nennungen: 11

# ZEITPLAN

## EWU-Turnier: B+C Landesmeisterschaft Bayern 2026 Hans-Nowak-Ring 1, 92286 Rieden (Kreuth)

### Zeitplan



<b>05.06.2026</b>	<b>Stadion</b>	
09:50 - 10:30	LK 1B Ranch Riding	Nennungen: 13
10:30 - 10:45	Walk Trot Ranch Riding	Nennungen: 3
10:45 - 11:55	LK 1A sen Ranch Riding	Nennungen: 26
11:55 - 12:25	Pause	
12:25 - 13:25	LK 2A sen Ranch Riding	Nennungen: 19
13:25 - 14:30	LK 1 jun Ranch Riding	Nennungen: 24
14:30 - 14:55	LK 2 jun Ranch Riding	Nennungen: 7
14:55 - 16:35	M LK 2/1A sen Trail	Nennungen: 34
16:35 - 17:20	M LK 2/1B Trail	Nennungen: 11
17:20 - 18:25	M LK 2/1 jun Trail	Nennungen: 21

02.09.2026 Anreise ab 13.00 Uhr möglich.

Die genauen Abreizezeiten und -orte ab 03.06. veröffentlichen wir immer am Vortag in der Show App, am Aushang und im Info-Channell!

<b>06.06.2026</b>	<b>Ostbayernhalle</b>	
08:00 - 08:50	Jungpferde Ranch Riding 4jährig	Nennungen: 15
08:50 - 09:45	Jungpferde Ranch Riding 5jährig	Nennungen: 12
09:45 - 10:05	LK 3B Western Pleasure	Nennungen: 5
10:05 - 10:40	LK 3A Western Pleasure	Nennungen: 24
10:40 - 11:20	M LK 2/1B Western Ranch Rail	Nennungen: 18
11:20 - 12:00	M LK 2/1 jun Western Ranch Rail	Nennungen: 21

02.09.2026 Anreise ab 13.00 Uhr möglich.

Die genauen Abreizezeiten und -orte ab 03.06. veröffentlichen wir immer am Vortag in der Show App, am Aushang und im Info-Channell!

<b>06.06.2026</b>	<b>Stadion</b>	
08:00 - 08:55	LK 1A Western Horsemanship	Nennungen: 19
08:55 - 09:45	LK 2A Western Horsemanship	Nennungen: 16
09:45 - 10:05	M LK 2/1B Western Riding	Nennungen: 5
10:05 - 10:55	M LK 2/1A sen Western Riding	Nennungen: 13
10:55 - 11:25	M LK 2/1 jun Western Riding	Nennungen: 6
11:25 - 11:50	LK 4/5A Western Pleasure	Nennungen: 11
11:50 - 12:10	LK 4/5B Western Pleasure	Nennungen: 6

02.09.2026 Anreise ab 13.00 Uhr möglich.

Die genauen Abreizezeiten und -orte ab 03.06. veröffentlichen wir immer am Vortag in der Show App, am Aushang und im Info-Channell!

<b>07.06.2026</b>	<b>Ostbayernhalle</b>	
08:30 - 09:25	Jungpferde Trail 5jährig	Nennungen: 11
09:25 - 11:00	Jungpferde Trail 4jährig	Nennungen: 18

# ZEITPLAN

**EWU-Turnier: B+C Landesmeisterschaft Bayern 2026**  
**Hans-Nowak-Ring 1, 92286 Rieden (Kreuth)**

## Zeitplan



### 07.06.2026 Ostbayernhalle

11:00 - 11:15	Führzügelklasse 4-10 Jahre	Nennungen: 5
11:15 - 11:30	Walk Trot Pleasure	Nennungen: 3
11:30 - 11:45	LK 4B Western Ranch Rail	Nennungen: 4
11:45 - 12:05	LK 4A Western Ranch Rail	Nennungen: 9
anschl.	M LK 2/1B Western Horsemanship	Nennungen: 9
anschl.	M LK 2/1A Western Horsemanship	Nennungen: 29

02.09.2026 Anreise ab 13.00 Uhr möglich.

Die genauen Abreizezeiten und -orte ab 03.06. veröffentlichen wir immer am Vortag in der Show App, am Aushang und im Info-Channel!

### 07.06.2026 Stadion

08:30 - 09:15	M LK 2/1A sen Western Ranch Rail	Nennungen: 30
09:15 - 09:55	LK 3 Western Ranch Rail	Nennungen: 22
09:55 - 10:55	M LK 2/1B Ranch Riding	Nennungen: 19
10:55 - 12:50	M LK 2/1A sen Ranch Riding	Nennungen: 41
anschl.	M LK 2/1 jun Ranch Riding	Nennungen: 28

02.09.2026 Anreise ab 13.00 Uhr möglich.

Die genauen Abreizezeiten und -orte ab 03.06. veröffentlichen wir immer am Vortag in der Show App, am Aushang und im Info-Channel!

**Trautmann**  
Fuß- und Ganganalyse

**GROHA**<sup>®</sup>  
HALLENBAU

**AP**  
FOTOGRAFIE

**HORSE  
& DOG**  
OUTFITTER



JÜRGEN GUTJAHR  
HUFBESCHLAGSCHMIED  
0151/11866346



SABINE WIFLING  
PHYSIOTHERAPIE  
FÜR PFERDE & HUNDE



# SHIRTLESS



EIS ROMANZE  
SEIT 1992





# Horse Arts

## *Champion of the year*

## *2026*

Gewinne bei der EWU Bayern ein  
Pastellgemälde!



## Wer kann teilnehmen?

Automatisch jede  
Pferd-/Reiterkombination, die in 2026 bei  
der EWU Bayern startet -  
jede Disziplin, jede LK, A + B-Reiter!

## Wer gewinnt?

Die Pferd-/Reiterkombination mit den  
meisten Platzierungen in 2026.  
Bei einem Tie für den 1. Platz gewinnt  
derjenige mit der höheren  
Gesamtpunktzahl.

## Was gibt es zu gewinnen?

Der Wild Horse Arts Champion 2026 gewinnt ein  
30x40 cm Pastellgemälde von seinem Pferd.  
Die Übergabe erfolgt auf der JHV 2027.

Der Rechtsweg ist ausgeschlossen. Eine Auszahlung ist nicht möglich. Die Vorlagenauswahl erfolgt durch Wild Horse Arts/EWU Bayern.

SAVE THE DATE



**AMERICANA®**



**1. – 5. September 2027**  
**MESSE FRIEDRICHSHAFEN**

GREAT HORSES ★ GREAT RIDERS ★ GREAT FUN

[americana.de](http://americana.de)



# TEILNEHMER

## EWU Turnier: B+C Landesmeisterschaft Bayern 2026

Start Nr.	Reiter	LK	LV	Pferd	Rasse
1	Martina Stemmler	LK 1A	BAY	PO Cherokee Bunny	PH
2	Kathrin Gastorfer	LK 1A	BAY	Dynadark Hot Lover	QH
3	Lena Auberger	LK 3A	BAY	RJ Heaven Mr Zip	PH
4	Leonie Meister	LK 2B	BAY	TD Captain Amerika	QH
5	Lara Bacher	LK 1A	BAY	Martinis Machine	QH
6	Anja Breunig	LK 3A	BAY	Hot Mellow Fudge	QH
7	Isabella Meister	LK 3B	BAY	TD Captain Amerika	QH
8	Kerstin Morbach	LK 3A	BAY	Hot Dakotas Destiny	QH
9	Selma Gericke-Gedik	LK 3A	BAY	Miss Funny Wunny	EHAL
10	Selma Gericke-Gedik	LK 3A	BAY	The winning Code	QH
11	Sonja Bachl	LK 2A	BAY	Perfect Blueillusion	QH
12	Sabrina Botur	LK 1A	BAY	Medley`s New Moon	PHM
13	Alexandra Pilger	LK 3A	BAY	Granada	AN
14	Christina Tuttor	LK 2A	BAY	Prince	CON
15	Franziska Gerner	LK 3A	BAY	Myster Dress Code	QH
16	Alina Kahle	LK 1A	BAY, BAWÜ	Moontential	QH
17	Kirstin Kanitz	LK 1A	BAY	Shine It Up In Smoke	QH
18	Ramona Brandl	LK 1A	BAY	ANNY GET YOUR GUN	QH
19	Viktoria Maria Maier	LK 1A	BAY	Double Jac Cody	PH
20	Magdalena Maschberger	LK 3B	BAY	Rumble Bop	QH
21	Lena Linnerer	LK 3A	BAY	Justice Pay Gold	QH
22	Nicole Bonimeier	LK 1A	BAY	GK Great Gun It	QH
23	Elisabeth Benzing	LK 2A	BAY	AC Colonel Frost	QH
24	Angelika Sandbichler	LK 1A	BAY	BH We Win Situation	QH
25	Emma Sauber	LK 2B	BAY	SAPHIRA WHIZ IT	QH
26	Valentina Brandl	LK 1B	BAY	PK YA Gunna Magarita	QH/PH
27	Melanie Indra	LK 2A	BAY	Enjoy The Revolution	QH
28	Emilia Blösch	LK 1B	BAY	Highclass Winchester	QH
29	Miriam Diepolder	LK 4B	BAY	Medley`s New Moon	PHM
30	Viktoria Pohl	LK 1A	BAY	Chic N Chips	QH
31	Janine Wirth	LK 1A	BAY	WH Surprise In Blues	QH
32	Annamaria Weimar	LK 2A	BAY	Hollywoodsinvitation	QH
33	Annika Brandl	LK 1A	BAY	Gunshine Girl	QH
34	Giorgia De Santis	LK 4B	BAY	San Hollywood Cuebar	QH
35	Anja Brumm	LK 1A	BAY, SAAR	My Iron Scotch	QH
36	Alexandra Lertz	LK 2A	BAWÜ, BAY	San Shiner	QH
37	Verena Klessinger	LK 3A	BAY	Sliding King O Lena	PH
38	Verena Klessinger	LK 3A	BAY	Chics Little Spook	QH
39	Ulrike Wehner	LK 3A	BAY	Double Jac Cody	PH
40	Ines Eckstein	LK 4A	BAY	A Magic Invitation	APP
41	Anna Maria Klessinger	LK 1B	BAY	Sliding King O Lena	PH
42	Anna Maria Klessinger	LK 1B	BAY	Chics Little Spook	QH
43	Sophia Alina Hagendorn	LK 1A	BAY	KH Miss Tinselgun	QH
44	Isabelle Kraus	LK 4A	BAY	Spook N Undercover	QH

# TEILNEHMER

## EWU Turnier: B+C Landesmeisterschaft Bayern 2026

45	Viktoria Maria Maier	LK 1A	BAY	Invest In a Sensation	PH
46	Anja Päckert	LK 2A	BAY	Anton	EHAL
47	Lisa Schwingenschlögl	LK 4A	BAY	Hartog's Abby	AM
48	Corinna Ross	LK 4A	BAY	Hollymoonshinewood	QH
49	Annalena Bär	LK 2A	BAY	Dabrówka Legie Polone	PHM
51	Mia Islinger	LK 1B	BAY	Dunits Revolution	QH
52	Stephan Hiebl	LK 1A	BAY	Katie Holly Gun	QH
53	Catharina Falch	LK 1A	BAY	Range for the Blues	QH
54	Catharina Falch	LK 1A	BAY	High like Sky	QH
55	Claudia Schmidt	LK 1A	BAWÜ, BAY	GRR Sheza Ruffmelody	QH
56	Chantal Schneider	LK 3A	BAY	Have I Told U Lately	QH/PH
57	Mia Habon	LK 2B	BAWÜ	Whizkey To Cash	QH
58	Verena Lukoschek	LK 3A	BAWÜ	Aint Tivio Blues	QH
59	Alina Kahle	LK 1A	BAY, BAWÜ	Whizkey To Cash	QH
60	Julie Martens	LK 1B	BAY, BAWÜ	OW HollysBillyCrome	QH
61	Susanne Höreth	LK 3A	BAY	MS Blueberry Heart	PHS
62	Nadja Egerter	LK 1A	BAY	MS Blueberry Heart	PHS
63	Carolina Mangler	LK 2B	BAWÜ, BAY	Last Captain	QH
64	Cristina Schürmann	LK 3A	BAY	Flashy Designed	QH
65	Tabea Wolfinger	LK 2A	BAY	Sugar Leo Whiz	QH
66	Theresa Ludwig	LK 1B	BAY	A Redbull	QH
67	Theresa Ludwig	LK 1B	BAY	Electric Code Red	QH
68	Selina Tietze	LK 1B	BAY	Chex Surprise	QH
69	Stefanie Opel	LK 4A	BAY	Surprise	HaIM
70	Rudolf Bäuml	LK 2A	BAY	BMS Smoke N Spook	QH
71	Rudolf Bäuml	LK 2A	BAY	Smart Beauty Lena	QH
72	Rudolf Bäuml	LK 2A	BAY	King P of Hollywood	QH
73	Linda von Rochow	LK 1A	BAY	Granada	AN
74	Julie Martens	LK 1B	BAY, BAWÜ	Taiga Magnum	QH
75	Denise Martens	LK 1A	BAY, BAWÜ	Taiga Magnum	QH
76	Roswitha Huber	LK 4A	BAY	WH Sam Hockins	APP
77	Lisa Helmel	LK 4A	BAY	Big Step Etenia	PH
78	Susanne Pötzing-Lix	LK 3A	BAY	King P of Hollywood	QH
79	Lea Botur	LK 1A	BAY	LC Spotted Bailey	APP
80	Maria Höß	LK 1A	BAY	FM Ultimative Maxine	PH
81	Ann-Sophie Schäflein	LK 3B	BAY, BAWÜ	SHES LOPIN BETTER	QH
82	Isabel Antezana Porz	LK 5B	BAY	Skip Special Leaguer	QH
83	Tessa Wolf	LK 5B		Charly Brown	CR
84	Nele Schmidpeter	LK 5B		Jokers Last Gun	PH
85	Sophia Bock	LK 5B		Jokers Last Gun	PH
86	Nadine Hartmann	LK 1A	BAY	TALISMANIC ROOSTER	QH
87	Nadine Hartmann	LK 1A	BAY	A Blazin Machine	QH
88	Katrin Schäfer	LK 4A	BAY	A Blazin Machine	QH
89	Kim Kittsteiner	LK 5B		Charly Brown	CR
90	Christina Kirmeier	LK 1B	BAY	Unspotted Bumblebee	APP

# TEILNEHMER

## EWU Turnier: B+C Landesmeisterschaft Bayern 2026

91 Ferdinand Lutz	LK 1A	BAY	JP Asterix Whiz	QH
92 Leonie Semmler	LK 1B	BAWÜ, BAY	AF Magnetic Snap	QH
93 Mareike Schilling	LK 2A	BAY	GUNDEESILVERDAYLIGHT	QH
94 Nadine Lechner	LK 1A	BAY	Cant Stop Kruzin	QH
95 Simone Schmidt-Fischer	LK 3A	BAY	SQ Red Hot Potential	PH
96 Tobias Wolfer	LK 1A	BAWÜ, BAY	General Burning Sky	QH
97 Leonie Wolfer	LK 1A	BAWÜ, BAY	Mailas Midnight Sky	QH
98 Leonie Wolfer	LK 1A	BAWÜ, BAY	White Sky Matters	QH
99 Lara Wohlgezogen	LK 3A	BAWÜ	Heza Magnum Sky	QH
100 Nicole Baumann	LK 2A	BAWÜ	Keens Special Whiz	QH
101 Franziska Wallner	LK 2A	BAY	One Crimson Code	QH
102 Vera Pösch	LK 2A	BAY	CN Roosterschicpeppy	QH
103 Julia Günzinger	LK 2A	BAY	Moreno 70	QHM
104 Andreas Deubel	LK 3A	BAY	Magico Step	QH
105 Julia Pleth	LK 4A	BAY	Gunshine Girl	QH
106 Katharina Weigl	LK 1A	BAY	OC Starlights Camaro	APP
107 Kathrin Mühlberger	LK 3A	BAY	Solano Doc Freckles	QH
108 Nadine Norén	LK 3A	BAY	Wisely In My Dreams	PH
109 Nadine Norén	LK 3A	BAY	Attila Q	Hal
110 Sabine Bechtinger	LK 1A	BAY	Notice Black Pearl	PH
111 Anne Westhaus	LK 3A	BAY	Skip Special Leaguer	QH
112 Corinna Fischer	LK 5A		Sir Sami Supreme	Hal
113 Franziska Wollner	LK 1A	BAY	Withbluebmyside	QH
114 Lisa Marie Heiberger	LK 3A	BAWÜ	San Shiner	QH
115 Tanja Peukert	LK 3A	BAY	Guaranteed To Luvme	PH
116 Swenja Kopplin	LK 2A	BAY	Brain	Hal
117 Julia Birker	LK 4A	BAY	Just keep dancing	QH
118 Christina Ochs	LK 2A	BAY	Chico	WGPO
119 Mia Gabriella Klumpp	LK 1B	BAWÜ, BAY	Little Spooky Wooky	QH
120 Patrick Klumpp	LK 3A	BAWÜ	Little Spooky Wooky	QH
121 Marion Doll	LK 2A	BAY	MD Dressed Up Reina	QH
122 Lena Heißwolf	LK 1B	BAY	ITS Coffee Time	QH
123 Angie Heißwolf	LK 1A	BAY	ITS Coffee Time	QH
124 Emelie Zeulner	LK 2B	BAY	Spotted Rocketman	APP
125 Regina Siegwarth	LK 5A		Ruf Smoking Gun	QH
126 Herbert Meier	LK 1A	RLP, BAY	Shes Docs Cool Cat	QH
127 Herbert Meier	LK 1A	RLP, BAY	Docs Gallo Jac	QH
128 Johanna Schreindl	LK 3B	BAY	CEE WALLA WHIZ BEE	QH
129 Eva-Maria Obermaier	LK 1A	BAY	Theo Boom Shernic	QH
130 Eva-Maria Obermaier	LK 1A	BAY	Shezawildblackdunit	QH
131 Eva-Maria Obermaier	LK 1A	BAY	Voodoos Golden Ally	QH
132 Eva-Maria Obermaier	LK 1A	BAY	Solano Doc Freckles	QH
133 Dagmar Dietl	LK 1A	BAY	RR Diesel Power	QH/PH
134 Matthias Keller	LK 1A	BAY	LR Slide With Saints	QH
135 Nele Knemeyer	LK 4B	BAY	Shes a Sharp Shiner	QH

# TEILNEHMER

## EWU Turnier: B+C Landesmeisterschaft Bayern 2026

136	Nicole Knemeyer	LK 3A	BAY	Bemylastmoon	QH
137	Aylin Gericke	LK 1A	BAY	Miss Funny Wunny	EHAL
138	Aylin Gericke	LK 1A	BAY	The winning Code	QH
139	Christoph Paulweber	LK 1A	BAY	Nemo	EHAL
140	Christoph Paulweber	LK 1A	BAY	Magico Step	QH
141	Isabel Schertle	LK 1A	BAWÜ, BAY	Mobsterella	QH
142	Johannes Taxis	LK 1A	BAY	Face Timer	QH
143	Johanna Wolf	LK 4A	BAY	Smart Go Little Pepp	QH
144	Linda von Rochow	LK 1A	BAY	Wisely In My Dreams	PH
145	Linda von Rochow	LK 1A	BAY	Smart Rolene Boss	QH
146	Amelie Rettenberger	LK 3A	BAY	Smart Go Little Pepp	QH
147	Verena Zierhofer	LK 1A	BAY	CS Sliding Nugget	QH
148	Verena Zierhofer	LK 1A	BAY	Bombastic Melody	PH
149	Sabrina Haunreiter	LK 2A	BAY	Flash Smoking Gun	PH
150	Carolin Lenz	LK 1A	BAY	Sheza Fancy Thing	QH
151	Laura Pietsch	LK 1A	BAY	Gunleader	QH
152	Liana Norén	LK 1A	BAY	Attila Q	Hal
153	Liana Norén	LK 1A	BAY	Wisely In My Dreams	PH
154	Angelika Feld	LK 1A	BAY	Brunettes Only	PH
155	Angelika Feld	LK 1A	BAY	Roxy Toxie Girl	PH
156	Conrad Feld	LK 3A	BAY	Sheza Hot Sweet Chip	PH
157	Matilda Reinisch	LK 1A	BAY	Nemo	EHAL
158	Diana Sterzer	LK 1A	BAY	Voodoos Golden Ally	QH
159	Thomas Christ	LK 1A	BAY	Solano Doc Freckles	QH
160	Nadine Maximiliane Hoffmann	LK 1B	BAWÜ, BAY	Gunna Shake The Room	QH
161	Anna Backer	LK 2B	BAY	Hesa Spotlight King	QH
162	Susanne Backer	LK 2A	BAY	Hesa Spotlight King	QH
163	Theresa Holler	LK 3A	BAY	Dudes Black Diego	QH
164	Carolin Lenz	LK 1A	BAY	A Red Martini Please	QH
165	Carolin Lenz	LK 1A	BAY	Ruf Smoking Gun	QH
166	Angelika Sandbichler	LK 1A	BAY	Enjoy The Revolution	QH
167	Leonie Feller	LK 1A	BAY	Designed Only	QH
168	Pia Forstner	LK 5B	BAY	Gea v.d.Hansekamp	MiniH
169	Sophia Schwarz	LK 1A	BAY	Designed Only	QH
170	Tanja Graf-Holten	LK 1A	BAY	HQ Onlys Commander	QH
171	Lea Botur	LK 1A	BAY	MS Trash Hazelgun	QH
172	Jürgen Ochrana	LK 2A	BAY	Roxy Toxie Girl	PH
173	Jürgen Ochrana	LK 2A	BAY	Brunettes Only	PH
174	Eva-Maria Zinner	LK 3A	BAY	BR Pepto Badger	QH
175	Adrian Spindler	LK 3A	BAY	Revolutionary Suri	QH
176	Ines Eckstein	LK 4A	BAY	PO Cherokee Bunny	PH
177	Clara Pluntke	LK 1B	BAWÜ, BAY	LD Lady Shining Gun	QH
178	Anja Fuchs	LK 4A	BAY	SQ Blue Impulse	QH
179	Stefanie Herwig	LK 1A	BAY	A Night Like This	QH
180	Matthias Rödel	LK 1A	BAY	RR Oliver Twist	PH

# TEILNEHMER

## EWU Turnier: B+C Landesmeisterschaft Bayern 2026

181 Nadine Fuchs	LK 1A	BAY	SQ Blue Impulse	QH
182 Patrizia Bayer	LK 4A	BAY	Weiche	WGP
183 Patrizia Bayer	LK 4A	BAY	Top Whiz Lena San Pepper	QH
184 Antonia Meyer	LK 2A	BAY	RR Oliver Twist	PH
185 Thomas Christ	LK 1A	BAY	Anns Wonder On Top	APP
186 Carolin Lenz	LK 1A	BAY	Flashy Designed	QH
187 Larissa Fagoe	LK 3A	BAY	Wanna Zip Good	QH
188 Hanna Wirsing	LK 2A	BAY	Top Whiz Lena San Pepper	QH
189 Hanna Wirsing	LK 2A	BAY	MM San Olena Angie	QH
190 Marina Schwank	LK 1A	BAY	Blue Lopin Lady	QH
191 Marina Schwank	LK 1A	BAY	HEZ BORN READY	QH
192 Marina Schwank	LK 1A	BAY	Midnightbluez	QH
193 Marina Schwank	LK 1A	BAY	WHORUNTHEWORLD	QH
194 Sebastian Lack	LK 1A	BAY	AR Kicalex	QH
195 Kristin Ehrhardt	LK 2A	BAY	VM Tomy Silvermoon	PH
196 Iris Höß	LK 3A	BAY	FM Ultimative Maxine	PH
197 Christian Fellner	LK 1A	BAY	Spotted Rocketman	APP
198 Christian Fellner	LK 1A	BAY	Royal Spotted Gun	QH
199 Christian Fellner	LK 1A	BAY	Flash Smoking Gun	PH
200 Christian Fellner	LK 1A	BAY	LC Spotted Bailey	APP
201 Lara Katharina Späth	LK 1B	BAWÜ, BAY	Ima Zippo Star	APP
202 Sabrina Heyn	LK 2A	BAY	Sugar S Baby Doll	QH
203 Chantal Schneider	LK 3A	BAY	Chex Surprise	QH
204 Carolin Lenz	LK 1A	BAY	Perfect in Style	QH
205 Jasmina Hunziker	LK 2A	BAY	HEZ BORN READY	QH
206 Katharina Lack-Langenberg	LK 1A	BAY	PS Tough N Ruf	QH
207 Katharina Lack-Langenberg	LK 1A	BAY	MTR KEEN JASON	QH
208 Katharina Lack-Langenberg	LK 1A	BAY	Homies Gun Frieda	QH
209 Cathrin Dostal	LK 1A	BAY	Showmethebunnys	QH
210 Philipp Quitterer	LK 2A	BAY	Hollywood Shiningboy	QH
211 Sebastian Lack	LK 1A	BAY	Homies Gun Frieda	QH
212 Laura Hofmann	LK 2B	BAY	Best of Trash	QH
213 Mia Islinger	LK 1B	BAY	Sharpshiner	QH
214 Sophia Islinger	LK 1A	BAY	Sharpshiner	QH
215 Sophia Islinger	LK 1A	BAY	Dunits Revolution	QH
216 Richard Forster	LK 2A	BAY	GS Eagle Eye	QH
217 Richard Forster	LK 2A	BAY	BR Platinum Crome	QH
218 Monika Stetter	LK 2A	BAY	Dreamin The Best	QH
219 Cathrin Dostal	LK 1A	BAY	Smart Lopin Louie	QH
220 Antonia-Marie Raß	LK 2A	BAY	BMS King Of Guns	QH
221 Verena Lukoschek	LK 3A	BAWÜ	GRR Sheza Ruffmelody	QH
222 Liana Norén	LK 1A	BAY	Smart Rolene Boss	QH
223 Sandra Hinderer	LK 4A	BAWÜ	Gunners Red Berry	QH
224 Anna Hinderer	LK 2A	BAY, BAWÜ	Gunners Red Berry	QH
225 Anika Grönemeyer	LK 1A	BAY	The Golden Memory	QH

# TEILNEHMER

## EWU Turnier: B+C Landesmeisterschaft Bayern 2026

226	Valentina Brandl	LK 1B	BAY	Gunshine Girl	QH
227	Christoph Paulweber	LK 1A	BAY	JP Asterix Whiz	QH
228	Sabrina Heyn	LK 2A	BAY	CN Roosterschicpeppy	QH
229	Ann-Sophie Schäflein	LK 3B	BAY, BAWÜ	Snap Attack	QH
230	Chiara Lauer	LK 3B	BAY	Chips Hot Zippo	QH
231	Christoph Paulweber	LK 1A	BAY	Gunleader	QH
232	Emily Gerzer	LK 4B	BAY	Golden Legacy Dun It	QH
233	Sabrina Weide	LK 4A	BAY	Docs Sun Gun	PH
234	Frank Schilling	LK 4A	BAY	MTR KEEN JASON	QH
235	Liv Falch	LK 5B		Range for the Blues	QH
236	Isabel Schertle	LK 1A	BAWÜ, BAY	Face Timer	QH
237	Lena Hofmann	LK 1A	BAY	Special Heaven Dream	PH
238	Amelie Gruber	LK 5B	BAY	Benny 264	DR
239	Madita Noack	LK 1A	BAWÜ	Shiners Nightlife	QH
240	Lina Forster	LK 5B		Chico	WGPO
241	Christian Fellner	LK 1A	BAY	Unspotted Bumblebee	APP
242	Alexandra Wirsing	LK 4B	BAY	Top Whiz Lena San Pepper	QH
243	Hanna Schäflein	LK 4B	BAY	Snap Attack	QH
244	Kim Lucy Noelle Midecke	LK 2B	BAWÜ, BAY	Loki Chocolate Chip	QH



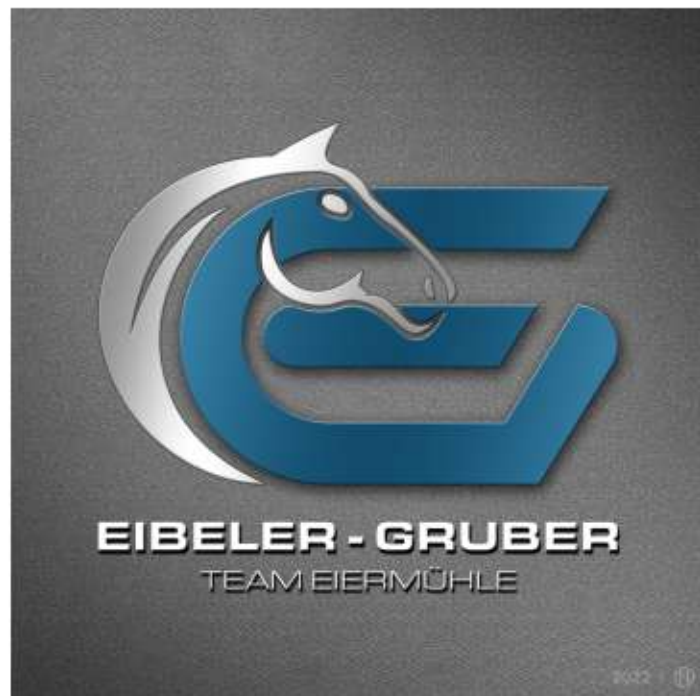
AM TRATHL 17 \* 93142 MAXHÜTTE-PIRKENSEE  
FACEBOOK.COM/DEINWESTERNSHOP  
WWW.EDITION-WESTERN-SHOP.DE



CALIFORNIA STABLE  
WESTERN TRAINING









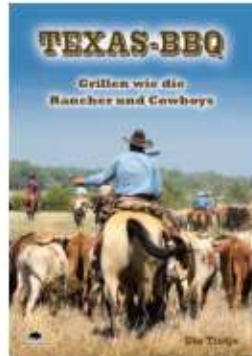
# Buffalo Verlag

Auf der Höhe 10 - 27283 Verden  
www.buffalo-verlag.de

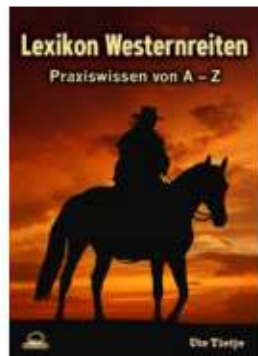


## Die Kochbuchserie der anderen Art Kulinarisches Erbe der Pioniere und Indianer Nordamerikas

Rustikale 100 Jahre alte überlieferte Rezepte, nach denen noch heute die Nachfahren ihre Mahlzeiten zubereiten.



### Reitsport



### Camping

Durch kreative Übungen und individuelles Training zum Erfolg  
30.000 Mal verkauft

### Trail-Training

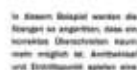
#### Ob Playday, Ranch-Trail oder auf dem Weg zur Meisterschaft in einem Tim Kimura-Trail

Nicht nur das furchtlose, aber aufmerksame Herangehen an ein Hindernis zählt, sondern auch die Technik am Hindernis, die Auswirkungen auf Präzision und Geschwindigkeit bei den Abläufen hat. Fundiertes Training fördert das vertrauensvolle Zusammenspiel von Reiter und Pferd und führt so zum Erfolg.

Auf 218 Seiten geben 240 Grafiken aus der Reiterperspektive systematische Anleitungen zur Bewältigung von Trail-Hindernissen jeglicher Art mit steigendem Schwierigkeitsgrad unter Berücksichtigung der verschiedenen Pferdetypen.



Bei diesen Sprüngen springt das Pferd über die gelben Ausgangspunkte hinüber, um die ersten Stange weiter nach hinten hin, nach außen von der Weiche zu.



Bei allen Sprüngen zeigt sich deutlich, wie wichtig das korrekte Ansetzen eines Hinterbeins ist. Beim Abspringen von der Weiche, verhalten sich nicht nur die vorderen Hinderteile zur nächsten Stange, sondern die vorderen Hinterbeine verhalten sich den Stangen wie aufgrund der schiefen Stangen nach unten. Zudem führt das zu Fehlen und Missparieren im Sprungbereich. Das Gefühl für korrekte Sprünge verschiedener Größe kann durch Übungen aus dem Kapitel 'Vorübungen zum Trail-Training' geschult werden.

Die Bücher sind im Buffalo Verlag und überall im Buchhandel erhältlich



Jetzt entdecken!

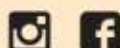


# Muskelaufbau beginnt im Futtertrog

Echte Stärke braucht die richtigen Nährstoffe

- Mit 100 % verwertbaren Aminosäuren & Vitamin E
- Für eine kräftige Muskulatur
- Für optimale Knochen-, Haar-, Haut- & Antikörperproduktion

Für sichtbaren Muskelaufbau, schnelle Regeneration und maximale Leistungsfähigkeit.

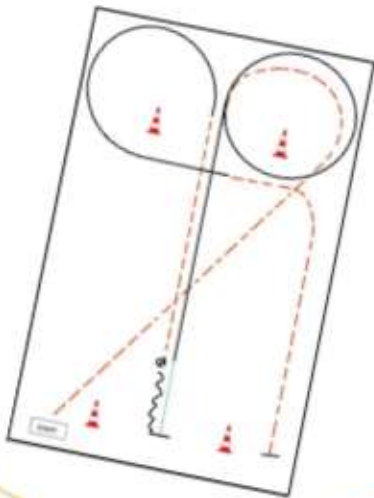


02. - 07.06.2026

EWU BAYERN  
LANDESMEISTERSCHAFT IN KREUTH



# Patternbook

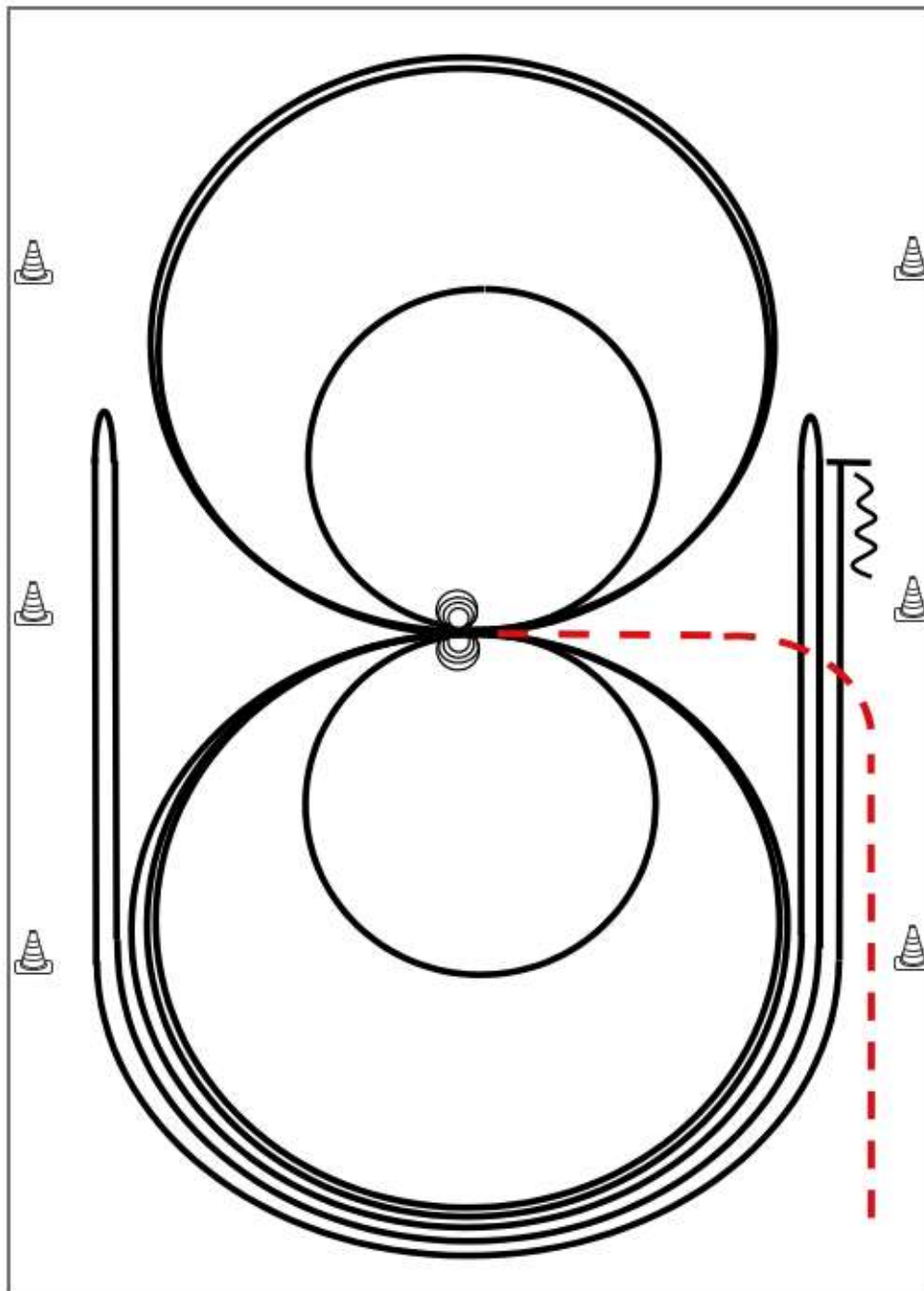


20.  
Mannschafts-  
meisterschaften  
Jackpot  
Freestyle Reining



## Reining Pattern 6

Reining



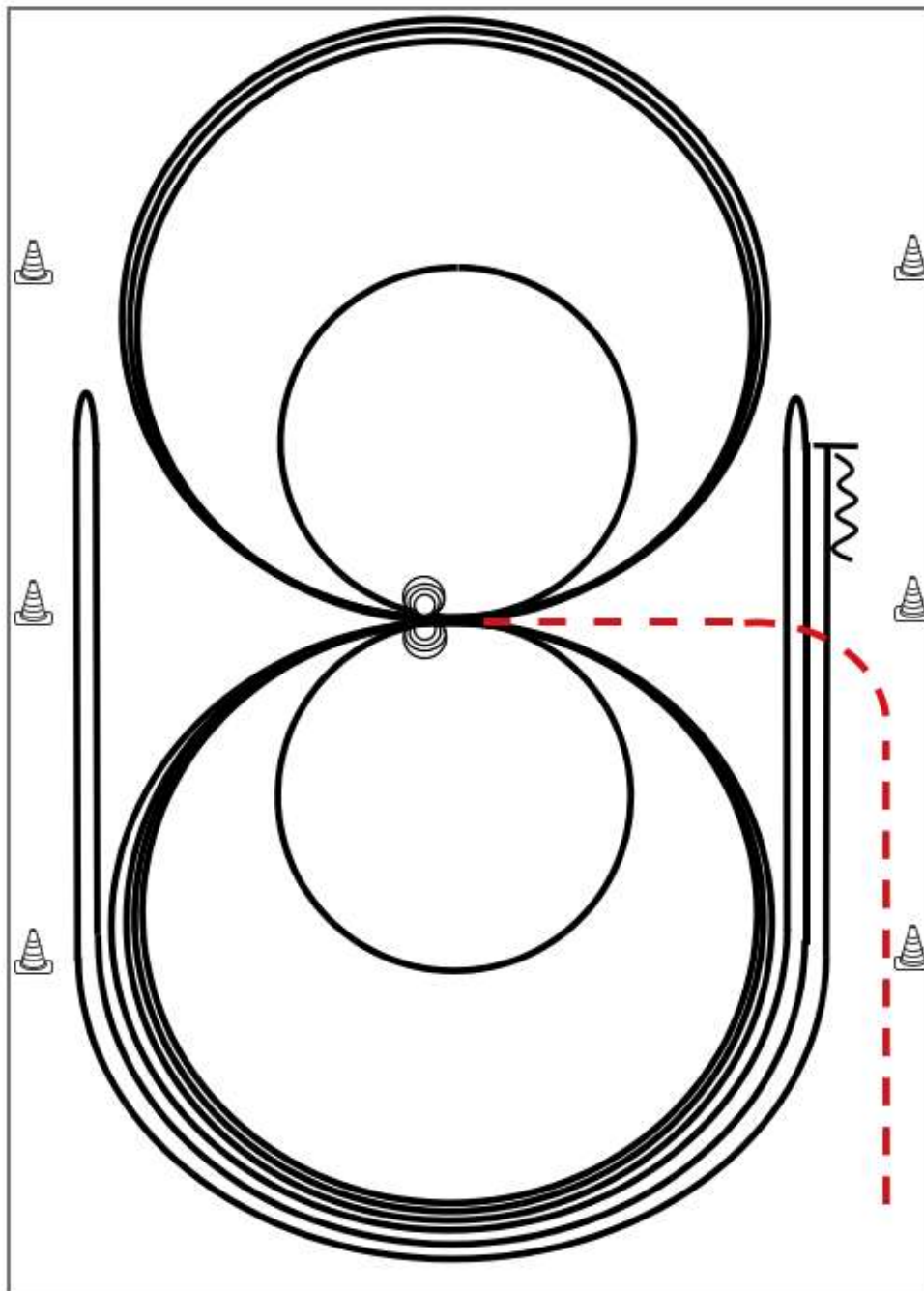
Im Trab zur Mitte der Bahn. Beginn der Aufgabe aus dem Schritt oder aus dem Stand.

- 1) 4 Spins **rechts**, Verharren
- 2) 4 Spins **links**, Verharren
- 3) 3 Zirkel Galopp (**links**), 1. + 2. groß und schnell, **3. klein** und langsam, Galoppwechsel bei X
- 4) 3 Zirkel Galopp (**rechts**), 1. + 2. groß und schnell, **3. klein** und langsam, Galoppwechsel bei X
- 5) Galopp (**links**) auf dem Zirkel, der nicht geschlossen wird, Run Down entlang der langen Seite, Sliding Stop mind. 6,00 m von der Bande entfernt hinter dem **Mittelmarker**, Rollback **rechts**, kein Verharren
- 6) Galopp (**rechts**) auf dem Zirkel, der nicht geschlossen wird, Run Down entlang der langen Seite, Sliding Stop mind. 6,00 m von der Bande entfernt hinter dem **Mittelmarker**, Rollback **links**, kein Verharren
- 7) Galopp (**links**) auf dem Zirkel, der nicht geschlossen wird, Run Down entlang der langen Seite, Sliding Stop mind. 6,00 m von der Bande entfernt hinter dem **Mittelmarker**, Rückwärtsrichten mind. 3,00 m, Verharren

Der Reiter muss das Kopfstück zur Gebisskontrolle vor dem Richter abnehmen.

Trab	---
Galopp	—
Rückwärts	⋈

## Reining Pattern 5



Reining

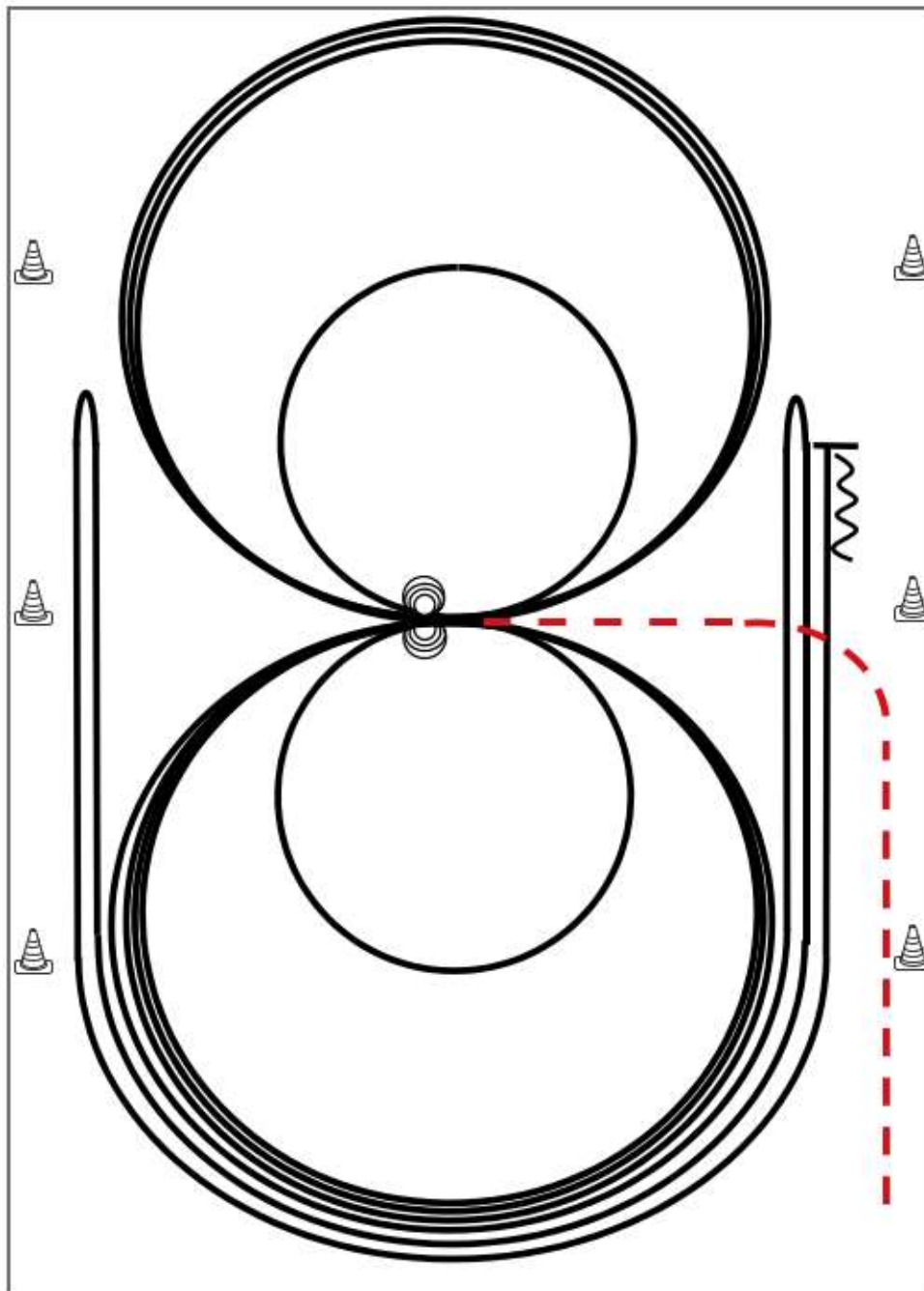
Im Trab zur Mitte der Bahn. Beginn der Aufgabe aus dem Schritt oder aus dem Stand.

- 1) 3 Zirkel Galopp (**links**), 1. + 2. groß und schnell, **3. klein** und langsam, Stop bei X
- 2) 4 Spins **links**, Verharren
- 3) 3 Zirkel Galopp (**rechts**), 1. + 2. groß und schnell, **3. klein** und langsam, Stop bei X
- 4) 4 Spins **rechts**, Verharren
- 5) 1 Zirkel Galopp (**links**) groß und schnell, Galoppwechsel bei X, 1 Zirkel Galopp (**rechts**) groß und schnell, Galoppwechsel bei X (figure 8)
- 6) Galopp (**links**) auf dem Zirkel, der nicht geschlossen wird, Run Down entlang der langen Seite, Sliding Stop mind. 6,00 m von der Bande entfernt hinter dem **Mittelmarker**, Rollback **rechts**, kein Verharren
- 7) Galopp (**rechts**) auf dem Zirkel, der nicht geschlossen wird, Run Down entlang der langen Seite, Sliding Stop mind. 6,00 m von der Bande entfernt hinter dem **Mittelmarker**, Rollback **links**, kein Verharren
- 8) Galopp (**links**) auf dem Zirkel, der nicht geschlossen wird, Run Down entlang der langen Seite, Sliding Stop mind. 6,00 m von der Bande entfernt hinter dem **Mittelmarker**, Rückwärtsrichten mind. 3,00 m, Verharren

Trab	---
Galopp	—
Rückwärts	⋈

Der Reiter muss das Kopfstück zur Gebisskontrolle vor dem Richter abnehmen.

## Reining Pattern 5



Reining

Im Trab zur Mitte der Bahn. Beginn der Aufgabe aus dem Schritt oder aus dem Stand.

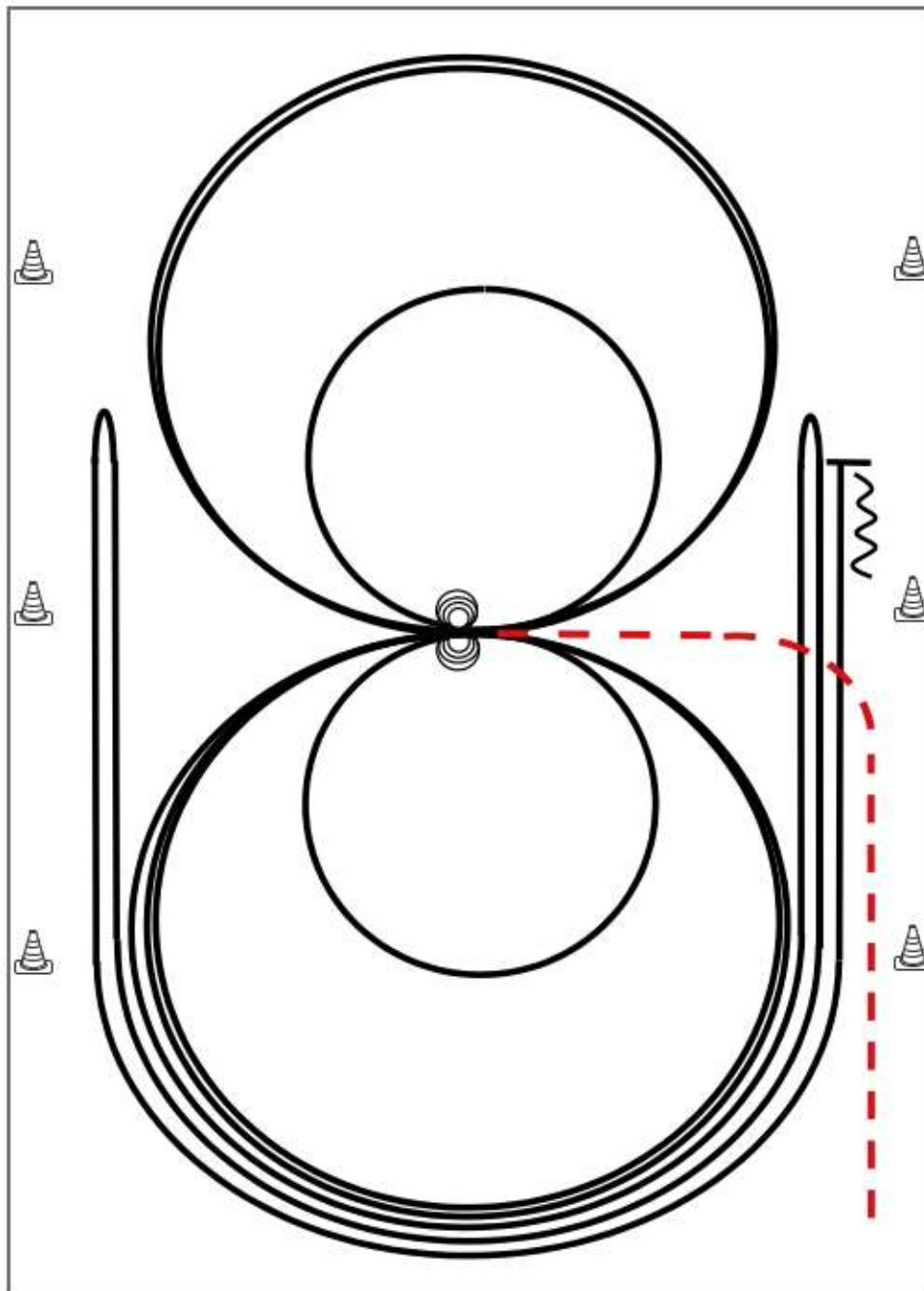
- 1) 3 Zirkel Galopp (**links**), 1. + 2. groß und schnell, **3. klein** und langsam, Stop bei X
- 2) 4 Spins **links**, Verharren
- 3) 3 Zirkel Galopp (**rechts**), 1. + 2. groß und schnell, **3. klein** und langsam, Stop bei X
- 4) 4 Spins **rechts**, Verharren
- 5) 1 Zirkel Galopp (**links**) groß und schnell, Galoppwechsel bei X, 1 Zirkel Galopp (**rechts**) groß und schnell, Galoppwechsel bei X (figure 8)
- 6) Galopp (**links**) auf dem Zirkel, der nicht geschlossen wird, Run Down entlang der langen Seite, Sliding Stop mind. 6,00 m von der Bande entfernt hinter dem **Mittelmarker**, Rollback **rechts**, kein Verharren
- 7) Galopp (**rechts**) auf dem Zirkel, der nicht geschlossen wird, Run Down entlang der langen Seite, Sliding Stop mind. 6,00 m von der Bande entfernt hinter dem **Mittelmarker**, Rollback **links**, kein Verharren
- 8) Galopp (**links**) auf dem Zirkel, der nicht geschlossen wird, Run Down entlang der langen Seite, Sliding Stop mind. 6,00 m von der Bande entfernt hinter dem **Mittelmarker**, Rückwärtsrichten mind. 3,00 m, Verharren

Der Reiter muss das Kopfstück zur Gebisskontrolle vor dem Richter abnehmen.

Trab	---
Galopp	—
Rückwärts	⋈

## Reining Pattern 6

Reining



Im Trab zur Mitte der Bahn. Beginn der Aufgabe aus dem Schritt oder aus dem Stand.

- 1) 4 Spins **rechts**, Verharren
- 2) 4 Spins **links**, Verharren
- 3) 3 Zirkel Galopp (**links**), 1. + 2. groß und schnell, **3. klein** und langsam, Galoppwechsel bei X
- 4) 3 Zirkel Galopp (**rechts**), 1. + 2. groß und schnell, **3. klein** und langsam, Galoppwechsel bei X
- 5) Galopp (**links**) auf dem Zirkel, der nicht geschlossen wird, Run Down entlang der langen Seite, Sliding Stop mind. 6,00 m von der Bande entfernt hinter dem **Mittelmarker**, Rollback **rechts**, kein Verharren
- 6) Galopp (**rechts**) auf dem Zirkel, der nicht geschlossen wird, Run Down entlang der langen Seite, Sliding Stop mind. 6,00 m von der Bande entfernt hinter dem **Mittelmarker**, Rollback **links**, kein Verharren
- 7) Galopp (**links**) auf dem Zirkel, der nicht geschlossen wird, Run Down entlang der langen Seite, Sliding Stop mind. 6,00 m von der Bande entfernt hinter dem **Mittelmarker**, Rückwärtsrichten mind. 3,00 m, Verharren

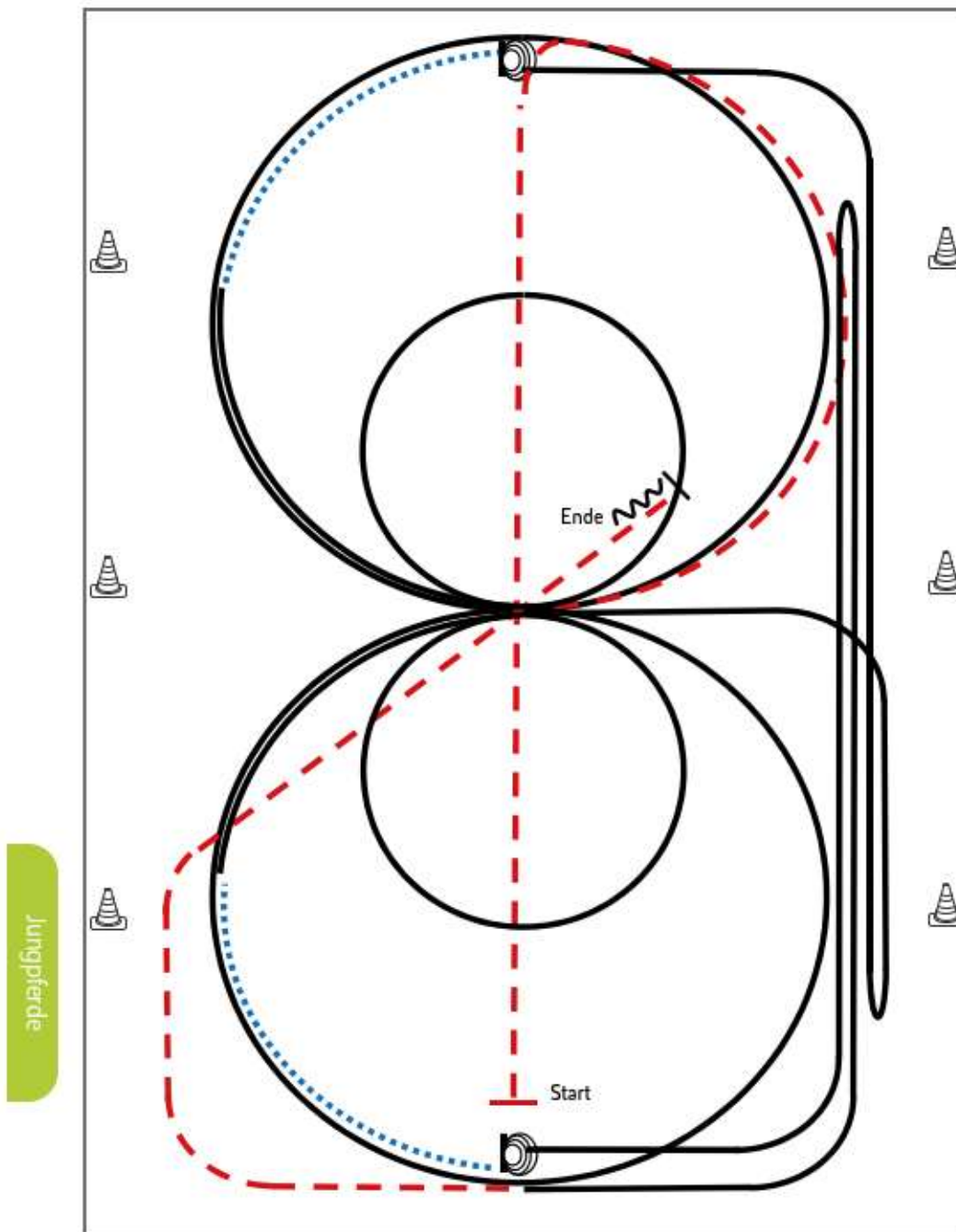
Der Reiter muss das Kopfstück zur Gebisskontrolle vor dem Richter abnehmen.

Trab	---
Galopp	—
Rückwärts	⋈

# Jungferde Reining 5jährig

Erste Weltmeisterschaften  
Deutschland K.O.

## Jungferde Reining Pattern 2 (5j.)



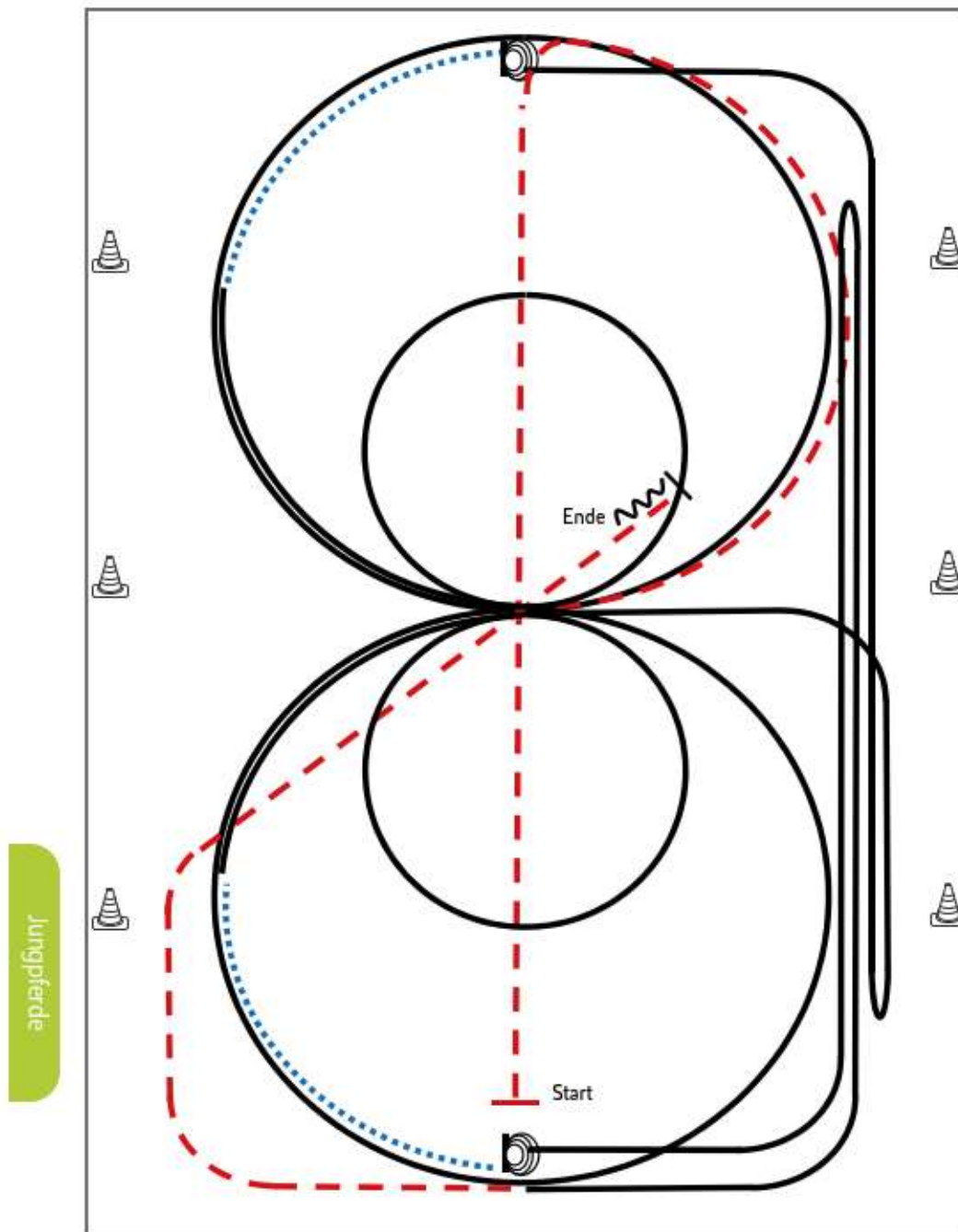
- 1) Trab durch die Länge der Bahn
- 2)  $\frac{1}{2}$  Zirkel, 1 Zirkel Galopp (**rechts**), groß und schnell, ein Zirkel Galopp (**rechts**) **klein** und langsam, weiter  $\frac{1}{4}$  Zirkel im Galopp
- 3) Schritt bis Mitte kurze Seite, Stop, 4 Spins **rechts**, Verharren
- 4) Galopp **rechts**, auf dem Zirkel, der nicht geschlossen wird, Run Down entlang der langen Seite, Sliding Stop mind. 6 m von der Bande entfernt hinter dem **Endmarker**, Rollback links, Galopp bis X
- 5) 1 Zirkel im Galopp (**links**) **groß** und schnell, 1 Zirkel im Galopp (**links**) **klein** und langsam, weiter  $\frac{1}{4}$  Zirkel Galopp
- 6) Schritt bis Mitte kurze Seite, Stop, 4 Spins **links**, Verharren
- 7) Galopp, links, auf dem Zirkel, der nicht geschlossen wird, Run Down entlang der langen Seite, Sliding Stop mind. 6 m von der Bande entfernt hinter dem Endmarker, Roll Back **rechts**
- 8) Galopp bis Mitte kurze Seite, Trab, hinter X Stop
- 9) Rückwärtsrichten von mindestens 3 Meter, Verharren

Trab	---
Galopp	—
Rückwärts	~~~~~

# Jungferde Reining 4jährig

Erste Weltmeisterschaften  
Deutschland K.O.

## Jungferde Reining Pattern 2 (5j.)

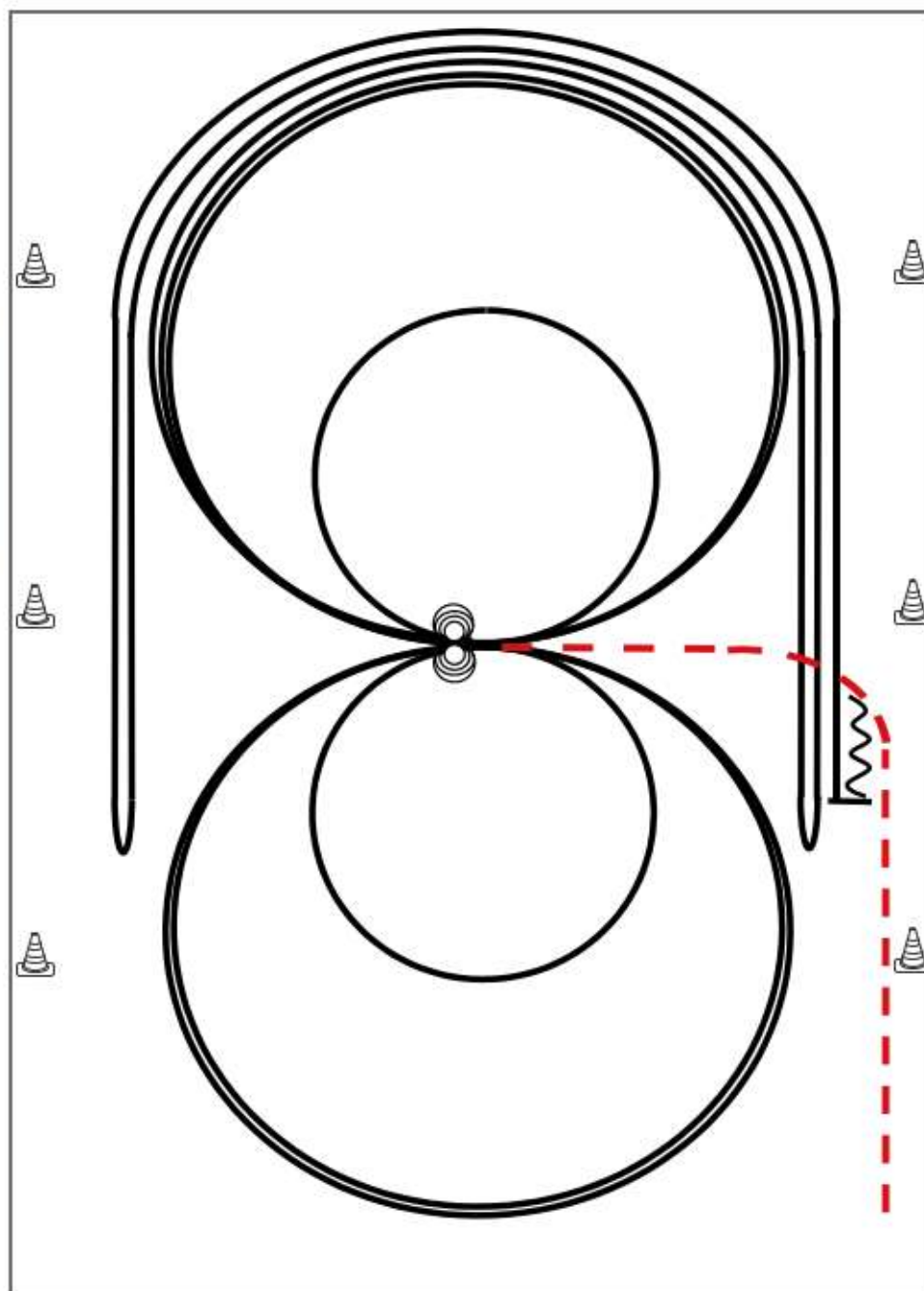


- 1) Trab durch die Länge der Bahn
- 2)  $\frac{1}{2}$  Zirkel, 1 Zirkel Galopp (**rechts**), groß und schnell, ein Zirkel Galopp (**rechts**) **klein** und langsam, weiter  $\frac{1}{4}$  Zirkel im Galopp
- 3) Schritt bis Mitte kurze Seite, Stop, 4 Spins **rechts**, Verharren
- 4) Galopp **rechts**, auf dem Zirkel, der nicht geschlossen wird, Run Down entlang der langen Seite, Sliding Stop mind. 6 m von der Bande entfernt hinter dem **Endmarker**, Rollback links, Galopp bis X
- 5) 1 Zirkel im Galopp (**links**) **groß** und schnell, 1 Zirkel im Galopp (**links**) **klein** und langsam, weiter  $\frac{1}{4}$  Zirkel Galopp
- 6) Schritt bis Mitte kurze Seite, Stop, 4 Spins **links**, Verharren
- 7) Galopp, links, auf dem Zirkel, der nicht geschlossen wird, Run Down entlang der langen Seite, Sliding Stop mind. 6 m von der Bande entfernt hinter dem Endmarker, Roll Back **rechts**
- 8) Galopp bis Mitte kurze Seite, Trab, hinter X Stop
- 9) Rückwärtsrichten von mindestens 3 Meter, Verharren

Trab	---
Galopp	—
Rückwärts	~~~~~

## Reining Pattern 8

Reining



Im Trab zur Mitte der Bahn. Beginn der Aufgabe aus dem Schritt oder aus dem Stand.

- 1) 4 Spins **links**, Verharren
- 2) 4 Spins **rechts**, Verharren
- 3) 3 Zirkel Galopp (**rechts**), 1. groß und schnell, 2. **klein** und langsam, 3. groß und schnell, Galoppwechsel bei X
- 4) 3 Zirkel Galopp (**links**), 1. groß und schnell, 2. **klein** und langsam, 3. groß und schnell, Galoppwechsel bei X
- 5) Galopp (**rechts**) auf dem Zirkel, der nicht geschlossen wird, Run Down entlang der langen Seite, Sliding Stop mind. 6,00 m von der Bande entfernt hinter dem **Mittelmarker**, Rollback **links**, kein Verharren
- 6) Galopp (**links**) auf dem Zirkel, der nicht geschlossen wird, Run Down entlang der langen Seite, Sliding Stop mind. 6,00 m von der Bande entfernt hinter dem **Mittelmarker**, Rollback **rechts**, kein Verharren
- 7) Galopp (**rechts**) auf dem Zirkel, der nicht geschlossen wird, Run Down entlang der langen Seite, Sliding Stop mind. 6,00 m von der Bande entfernt hinter dem **Mittelmarker**, Rückwärtsrichten mind. 3,00 m, Verharren

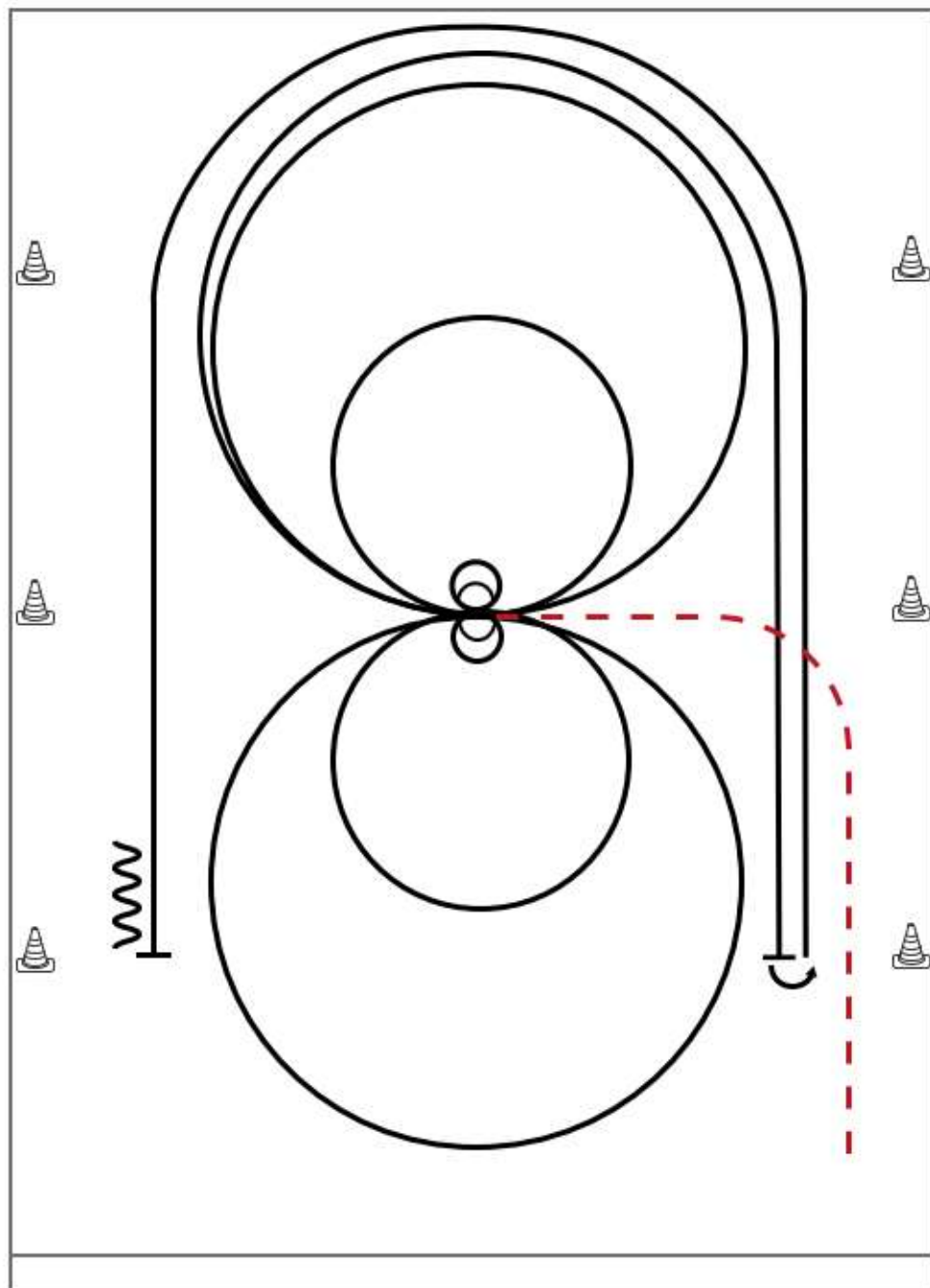
Der Reiter muss das Kopfstück zur Gebisskontrolle vor dem Richter abnehmen.

Trab	---
Galopp	—
Rückwärts	⋈

# LK 4 Reining

Erste Wahlmehrfach-Gruppe  
Deutschland K.O.

## Reining Pattern 16 (nur für LK 4)



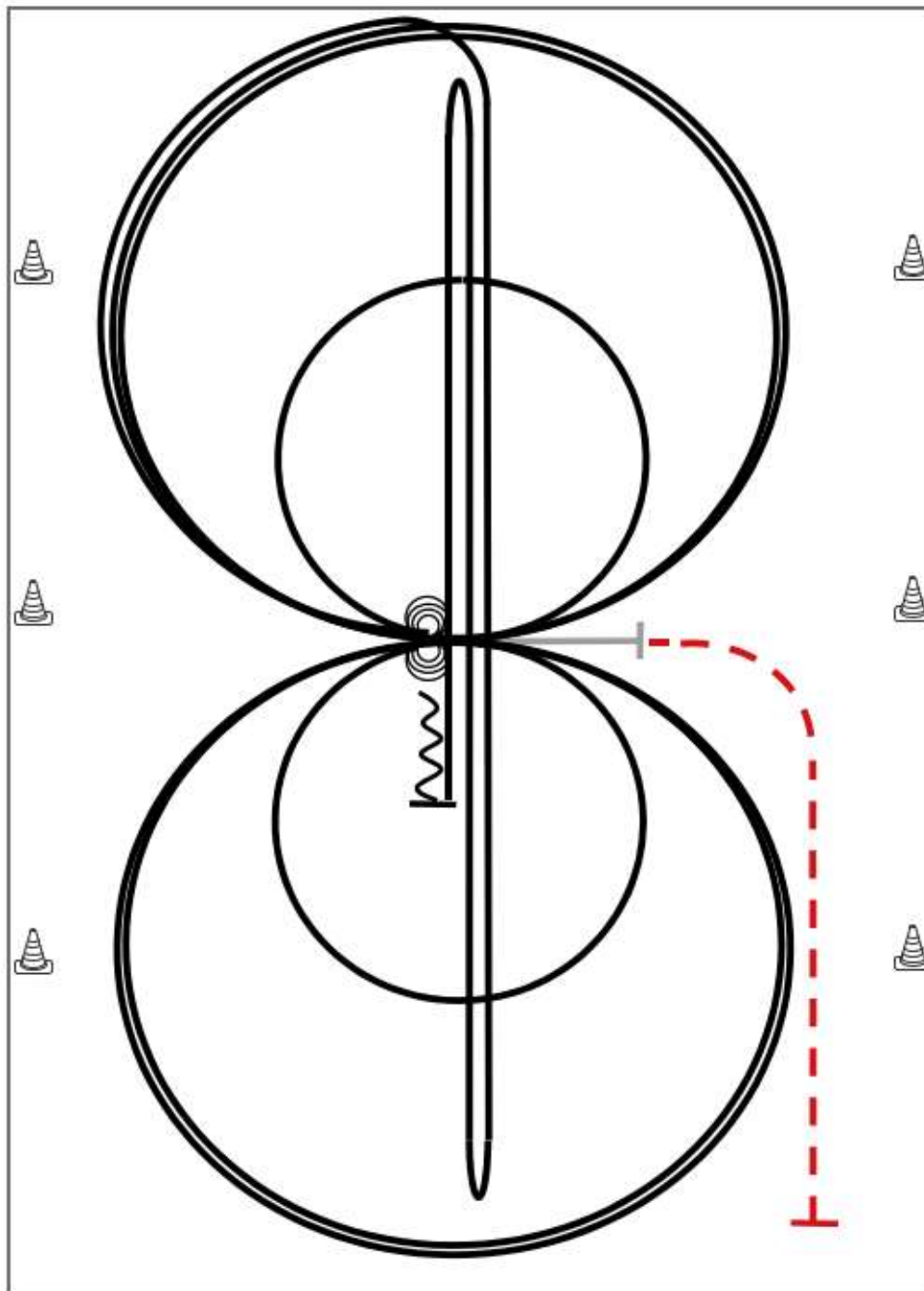
Im Trab zur Mitte der Bahn. Beginn der Aufgabe aus dem Schritt oder Stand.

- 1) 2 Zirkel rechts, 1. groß und schnell, **2. klein** und langsam, Stop bei X, verharren
- 2) 2 Spins rechts, verharren
- 3) 2 Zirkel links, 1. groß und schnell, **2. klein** und langsam, Stop bei X, verharren
- 4) 2 Spins **links**, verharren
- 5) Galopp (**rechts**) auf dem Zirkel, der nicht geschlossen wird, Run Down entlang der langen Seite, Stop mind. 6,00m von der Bande entfernt hinter dem **Mittelmarker**, Rollback **links**, kein Verharren
- 6) Galopp (**links**) auf dem Zirkel, der nicht geschlossen wird, Run Down entlang der langen Seite, Stop mind. 6,00m von der Bande entfernt hinter dem **Mittelmarker**, Rückwärtsrichten mind. 3,00m, Verharren

Trab	---
Galopp	—
Rückwärts	⋈

Der Reiter muss das Kopfstück zur Gebisskontrolle vor dem Richter abnehmen.

## Reining Pattern 11



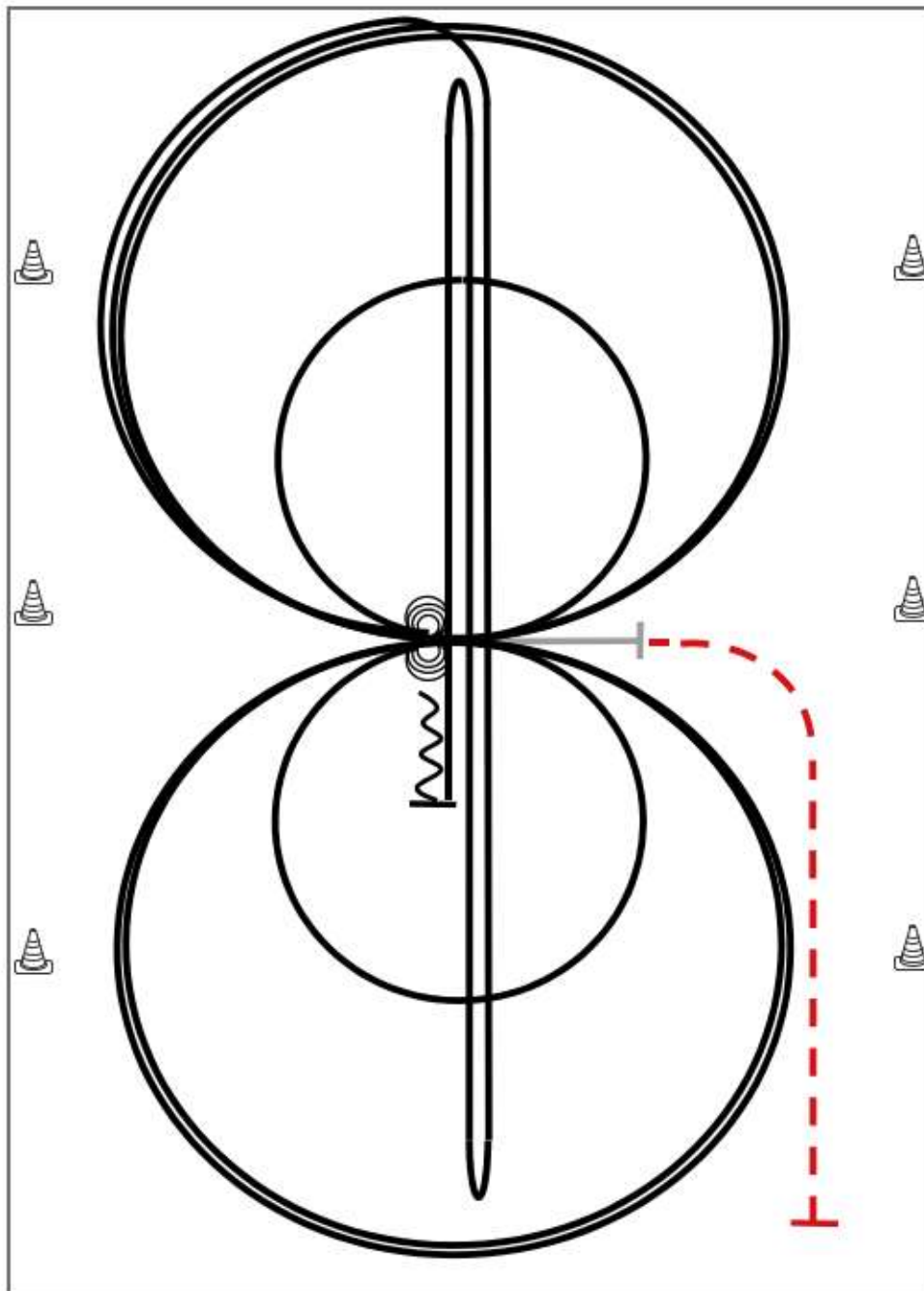
Im Trab zur Mitte der Bahn.  
Beginn der Aufgabe aus dem Schritt oder aus dem Stand.

Trab	---
Galopp	—
Rückwärts	⋈

- 1) 4 Spins **links**, Verharren
- 2) 4 Spins **rechts**, Verharren
- 3) 3 Zirkel Galopp (**rechts**), **1. klein** und langsam, 2. + 3. groß und schnell, Galoppwechsel bei X
- 4) 3 Zirkel Galopp (**links**), **1. klein** und langsam, 2. + 3. groß und schnell, Galoppwechsel bei X
- 5) Galopp (**rechts**) auf dem Zirkel, der nicht geschlossen wird, Run Down auf der Mittellinie, Sliding Stop hinter dem **Endmarker**, Rollback **rechts**, kein Verharren
- 6) Run Down auf der Mittellinie, Sliding Stop hinter dem **Endmarker**, Rollback **links**, kein Verharren
- 7) Run Down auf der Mittellinie, Sliding Stop hinter dem **Mittelmarker**, Rückwärtsrichten bis zur Mitte der Bahn oder mind. 3,00 m, Verharren

Der Reiter muss das Kopfstück zur Gebisskontrolle vor dem Richter abnehmen.

## Reining Pattern 11



Im Trab zur Mitte der Bahn.  
Beginn der Aufgabe aus dem Schritt oder aus dem Stand.

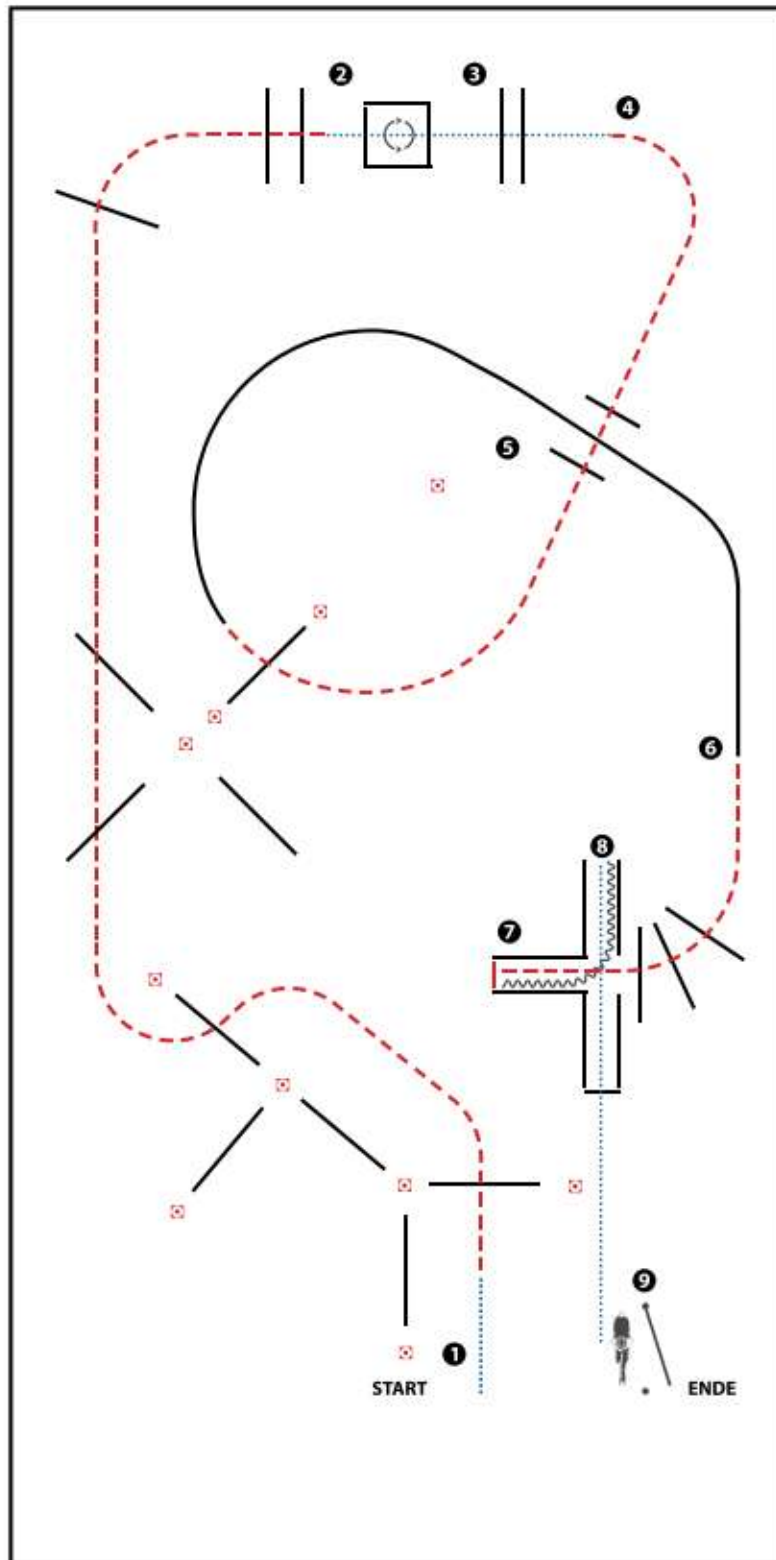
Trab	---
Galopp	—
Rückwärts	⋈

- 1) 4 Spins **links**, Verharren
- 2) 4 Spins **rechts**, Verharren
- 3) 3 Zirkel Galopp (**rechts**), **1. klein** und langsam, 2. + 3. groß und schnell, Galoppwechsel bei X
- 4) 3 Zirkel Galopp (**links**), **1. klein** und langsam, 2. + 3. groß und schnell, Galoppwechsel bei X
- 5) Galopp (**rechts**) auf dem Zirkel, der nicht geschlossen wird, Run Down auf der Mittellinie, Sliding Stop hinter dem **Endmarker**, Rollback **rechts**, kein Verharren
- 6) Run Down auf der Mittellinie, Sliding Stop hinter dem **Endmarker**, Rollback **links**, kein Verharren
- 7) Run Down auf der Mittellinie, Sliding Stop hinter dem **Mittelmarker**, Rückwärtsrichten bis zur Mitte der Bahn oder mind. 3,00 m, Verharren

Der Reiter muss das Kopfstück zur Gebisskontrolle vor dem Richter abnehmen.

# LK 4/5A Trail

Trail-Set 1 #6 LK 4/5 Arenagroße 25 x 50 m



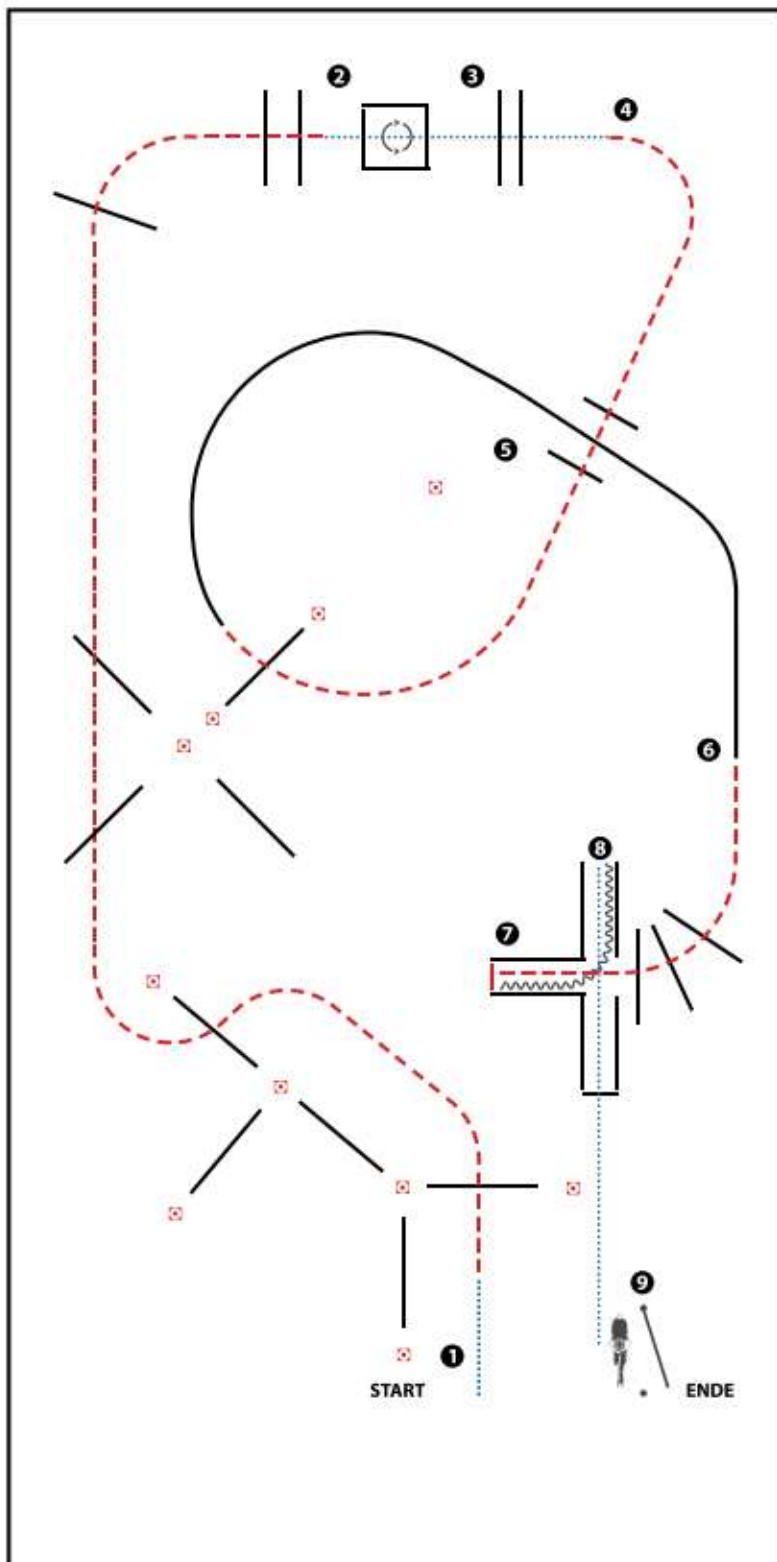
(Erhöhungen optional)

- 1) WALK, JOG OVER
- 2) WALK INTO BOX, 360° TURN EITHER WAY (LEFT OR RIGHT), WALK OUT
- 3) WALK OVER
- 4) JOG OVER
- 5) LOPE (RL)
- 6) JOG OVER, JOG INTO CHUTE, STOP
- 7) BACK UP
- 8) WALK OUT, WALK OVER
- 9) GATE (LH)

WALK (SCHRITT)	.....
EXTENDED WALK	.....
JOG/TROT (TRAB)	.....
EXTENDED TROT	.....
LOPE (GALOPP)	.....
EXTENDED LOPE	.....
BACK UP (RÜCKWÄRTS)	~~~~~
LEAD CHANGE (GALOPPWECHSEL)	=====
TURN (DREHUNG)	⊙
	<small>GRÜNE WÄLDFARBEN AUSWAHL VERBODEN</small>

# LK 4/5B Trail

Trail-Set 1 #6 LK 4/5 Arenagöße 25 x 50 m



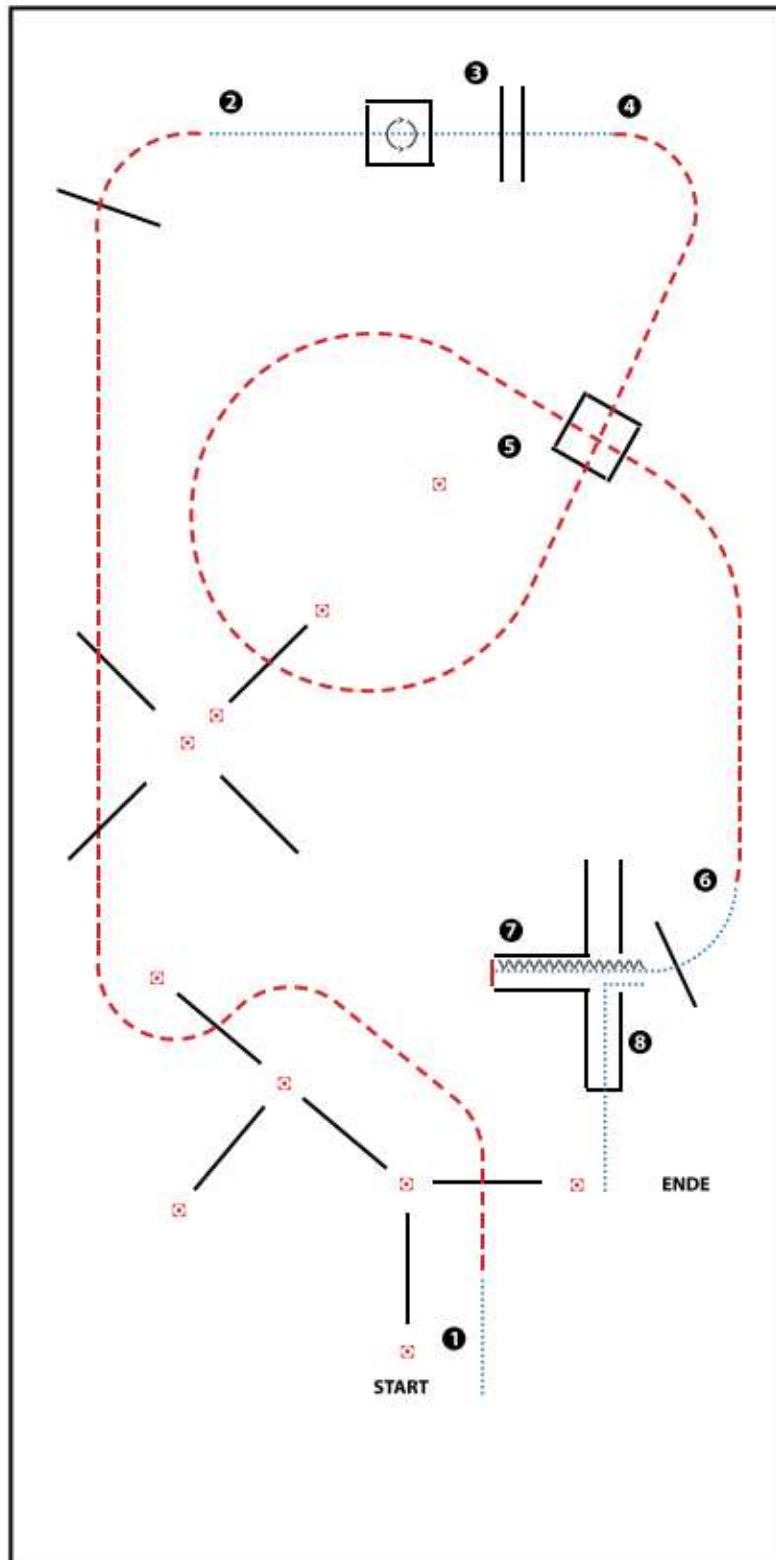
(Erhöhungen optional)

- 1) WALK, JOG OVER
- 2) WALK INTO BOX, 360° TURN EITHER WAY (LEFT OR RIGHT), WALK OUT
- 3) WALK OVER
- 4) JOG OVER
- 5) LOPE (RL)
- 6) JOG OVER, JOG INTO CHUTE, STOP
- 7) BACK UP
- 8) WALK OUT, WALK OVER
- 9) GATE (LH)

WALK (SCHRITT)	.....
EXTENDED WALK	.....
JOG/TROT (TRAB)	.....
EXTENDED TROT	.....
LOPE (GALOPP)	.....
EXTENDED LOPE	.....
BACK UP (RÜCKWÄRTS)	~~~~~
LEAD CHANGE (GALOPPWECHSEL)	=====
TURN (DREHUNG)	⊙
	<small>GRÜNE</small> <small>WÄLDFARBEN</small> <small>BLAU</small> <small>ROT</small> <small>WEISS</small>

# Walk Trot Trail

Trail-Set I #7 W/T und FZ Arenagroße 25 x 50 m

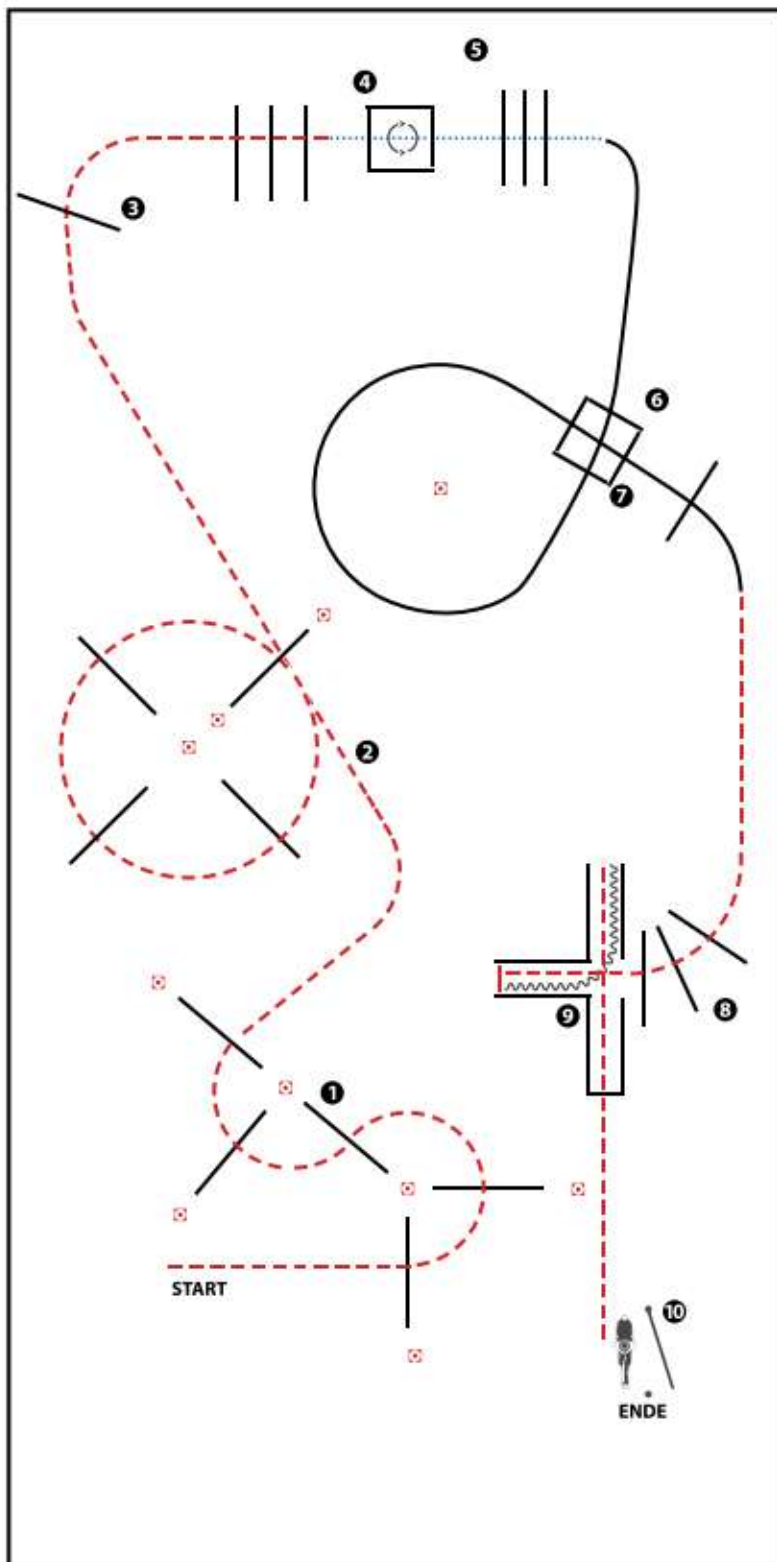


- 1) WALK, JOG OVER  
(Schritt, Trabstangen)
- 2) WALK INTO BOX, 360° TURN EITHER WAY (LEFT OR RIGHT),  
WALK OUT (Schritt in die Box, 360° Wendung rechts  
oder links, im Schritt aus der Box)
- 3) WALK OVER (Schrittstangen)
- 4) JOG OVER (Trabstangen)
- 5) JOG OVER (Trabstangen)
- 6) WALK OVER INTO CHUTE, STOP  
(Schrittstange, im Schritt in die Gasse, Anhalten)
- 7) BACK UP (Rückwärts)
- 8) WALK OUT (im Schritt aus der Gasse reiten)

WALK (SCHRITT)	.....
EXTENDED WALK	.....
JOG/TROT (TRAB)	.....
EXTENDED TROT	.....
LOPE (GALOPP)	.....
EXTENDED LOPE	.....
BACK UP (RÜCKWÄRTS)	~~~~~
LEAD CHANGE (GALOPPWECHSEL)	=====
TURN (DREHUNG)	⊙

# LK 1B Trail

Trail-Set 1 #3 LK Z/I Senior Arenagroße 25 x 50 m



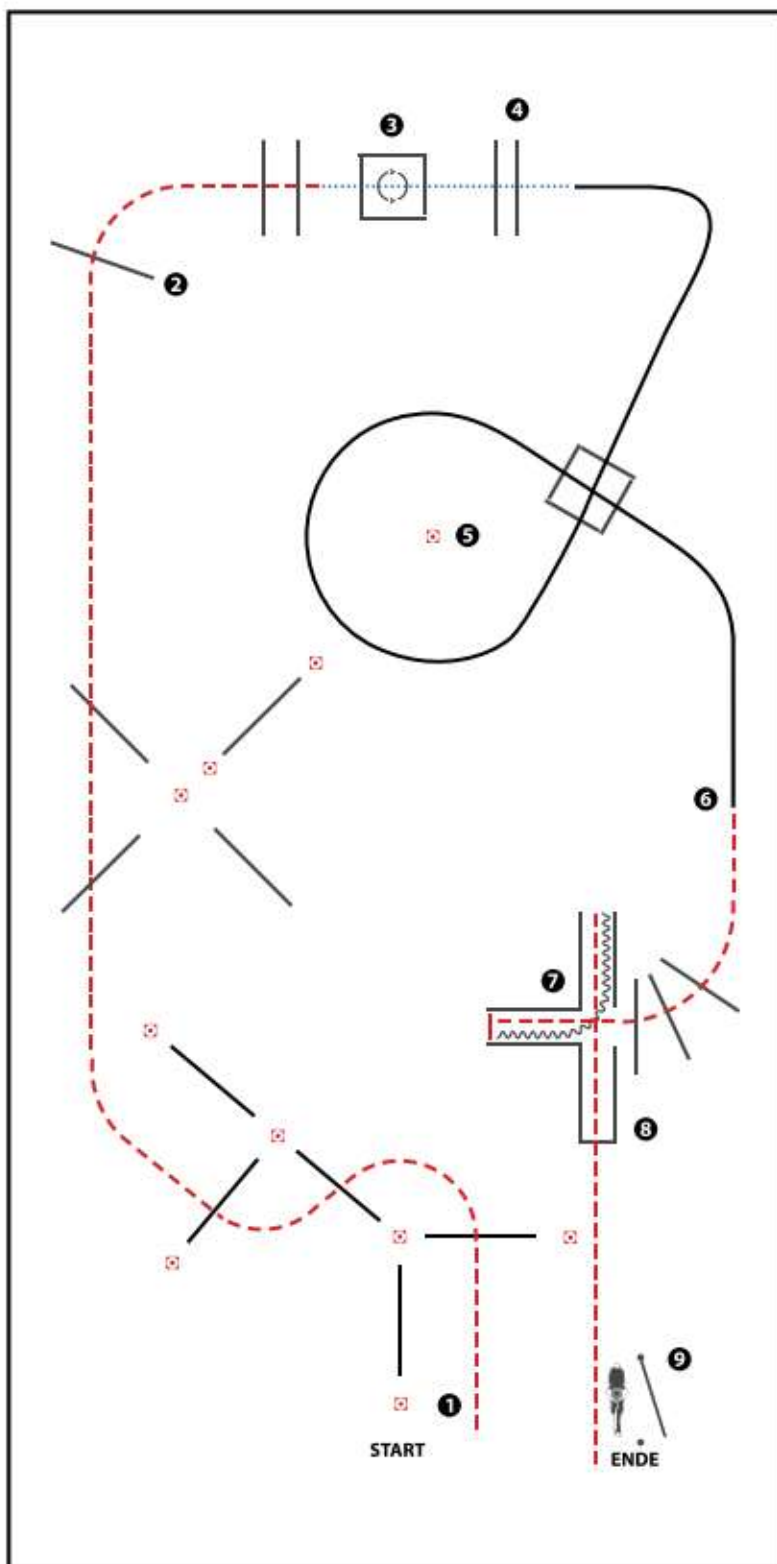
(Erhöhungen optional)

- 1) JOG OVER (5 POLES)
- 2) JOG OVER (5 POLES)
- 3) JOG OVER (4 POLES)
- 4) WALK INTO BOX, 360° TURN EITHER WAY (LEFT OR RIGHT), WALK OUT
- 5) WALK OVER
- 6) LOPE OVER (RL)
- 7) JOG OVER, JOG INTO CHUTE, STOP
- 8) BACK UP
- 9) JOG OUT, JOG OVER
- 10) GATE (LH)

WALK (SCHRITT)	.....
EXTENDED WALK	.....
JOG/TROT (TRAB)	.....
EXTENDED TROT	.....
LOPE (GALOPP)	.....
EXTENDED LOPE	.....
BACK UP (RÜCKWÄRTS)	~~~~~
LEAD CHANGE (GALOPPWECHSEL)	=====
TURN (DREHUNG)	⊙

# LK 2/3B Trail

Trail-Set 1 #5 LK 3 Arenagöße 25 x 50 m



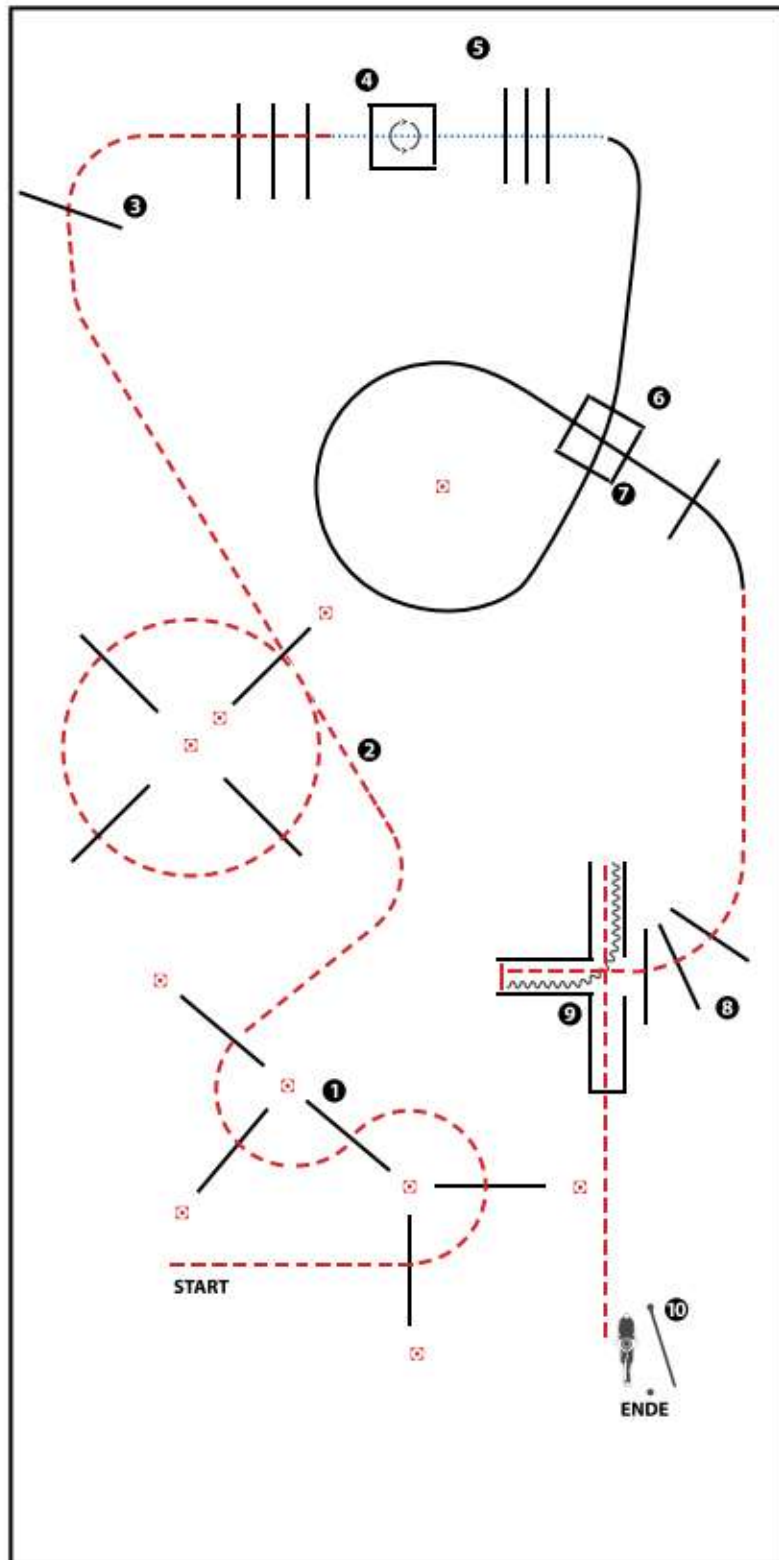
(Erhöhungen optional)

- 1) JOG OVER (5 POLES)
- 2) JOG OVER (3 POLES)
- 3) WALK INTO BOX, 360° TURN EITHER WAY (LEFT OR RIGHT), WALK OUT
- 4) WALK OVER
- 5) LOPE OVER (RL)
- 6) JOG OVER, JOG INTO CHUTE, STOP
- 7) BACK UP
- 8) JOG OUT, JOG OVER
- 9) GATE (LH)

WALK (SCHRITT)	.....
EXTENDED WALK	.....
JOG/TROT (TRAB)	.....
EXTENDED TROT	.....
LOPE (GALOPP)	.....
EXTENDED LOPE	.....
BACK UP (RÜCKWÄRTS)	~~~~~
LEAD CHANGE (GALOPPWECHSEL)	=====
TURN (DREHUNG)	⊙

# LK 1A sen Trail

Trail-Set 1 #3 LK Z/I Senior Arenagroße 25 x 50 m



(Erhöhungen optional)

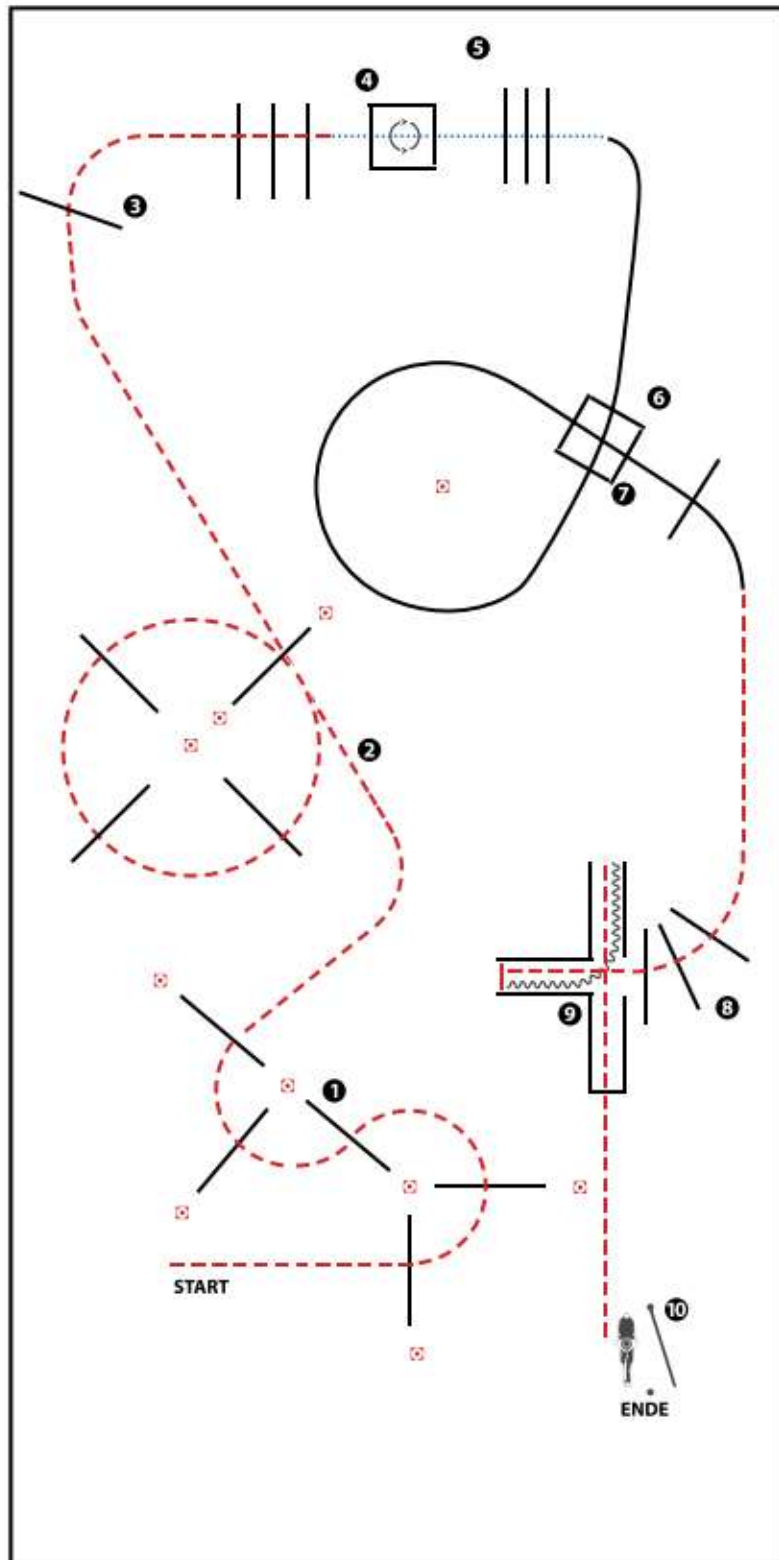
- 1) JOG OVER (5 POLES)
- 2) JOG OVER (5 POLES)
- 3) JOG OVER (4 POLES)
- 4) WALK INTO BOX, 360° TURN EITHER WAY (LEFT OR RIGHT), WALK OUT
- 5) WALK OVER
- 6) LOPE OVER (RL)
- 7) JOG OVER, JOG INTO CHUTE, STOP
- 8) BACK UP
- 9) JOG OUT, JOG OVER
- 10) GATE (LH)

WALK (SCHRITT)	.....
EXTENDED WALK	.....
JOG/TROT (TRAB)	.....
EXTENDED TROT	.....
LOPE (GALOPP)	.....
EXTENDED LOPE	.....
BACK UP (RÜCKWÄRTS)	~~~~~
LEAD CHANGE (GALOPPWECHSEL)	=====
TURN (DREHUNG)	⊙

GRÜNE  
 WÄLDFRÖHLEN  
 & CO.

# LK 2A sen Trail

Trail-Set 1 #3 LK 2/1 Senior Arenagöße 25 x 50 m



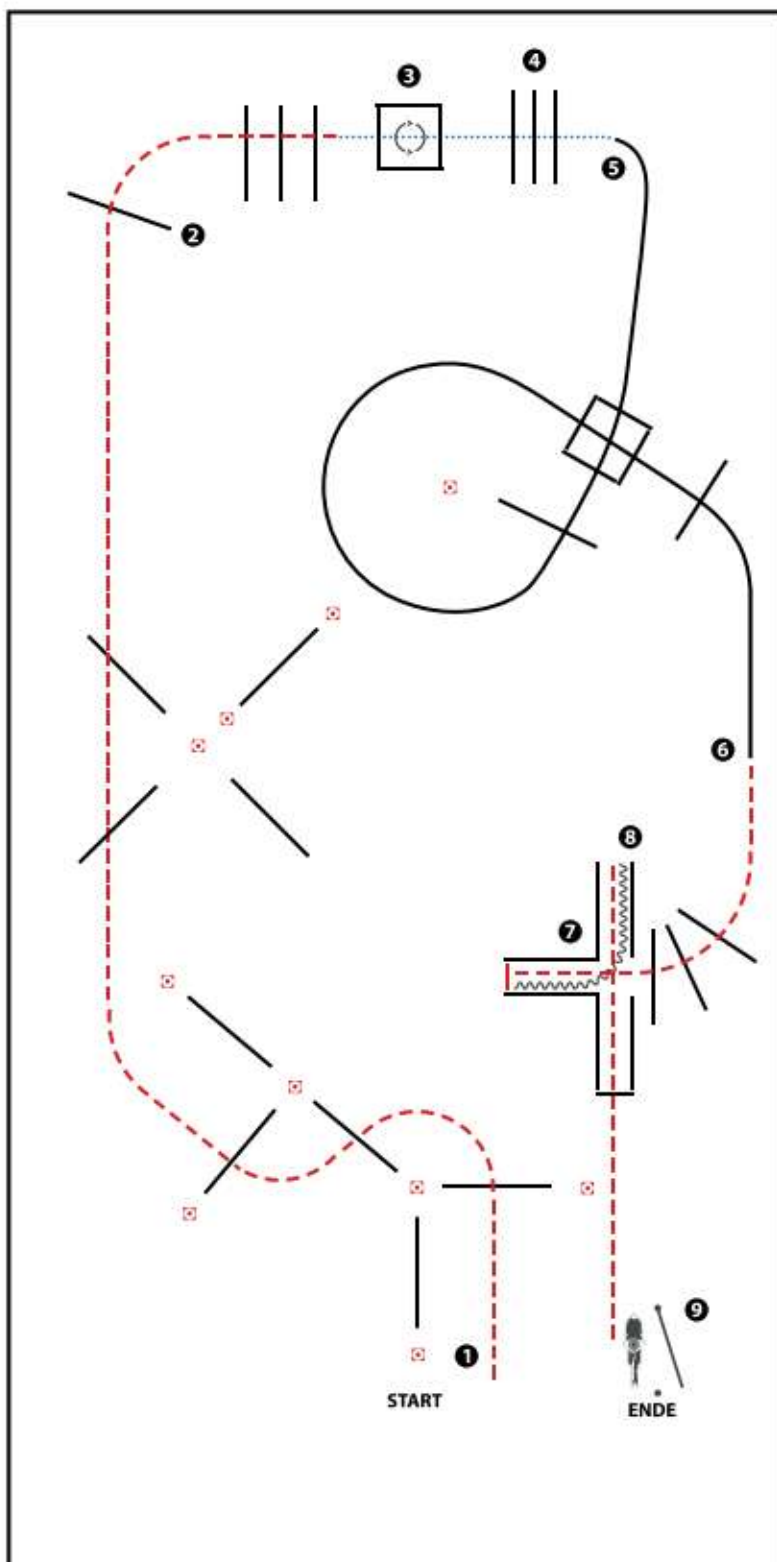
(Erhöhungen optional)

- 1) JOG OVER (5 POLES)
- 2) JOG OVER (5 POLES)
- 3) JOG OVER (4 POLES)
- 4) WALK INTO BOX, 360° TURN EITHER WAY (LEFT OR RIGHT), WALK OUT
- 5) WALK OVER
- 6) LOPE OVER (RL)
- 7) JOG OVER, JOG INTO CHUTE, STOP
- 8) BACK UP
- 9) JOG OUT, JOG OVER
- 10) GATE (LH)

WALK (SCHRITT)	.....
EXTENDED WALK	.....
JOG/TROT (TRAB)	.....
EXTENDED TROT	.....
LOPE (GALOPP)	.....
EXTENDED LOPE	.....
BACK UP (RÜCKWÄRTS)	~~~~~
LEAD CHANGE (GALOPPWECHSEL)	=====
TURN (DREHUNG)	⊙

# LK 1/2 jun Trail

Trail-Set 1 #4 LK 2/I Junior Arenagroße 25 x 50 m



(Erhöhungen optional)

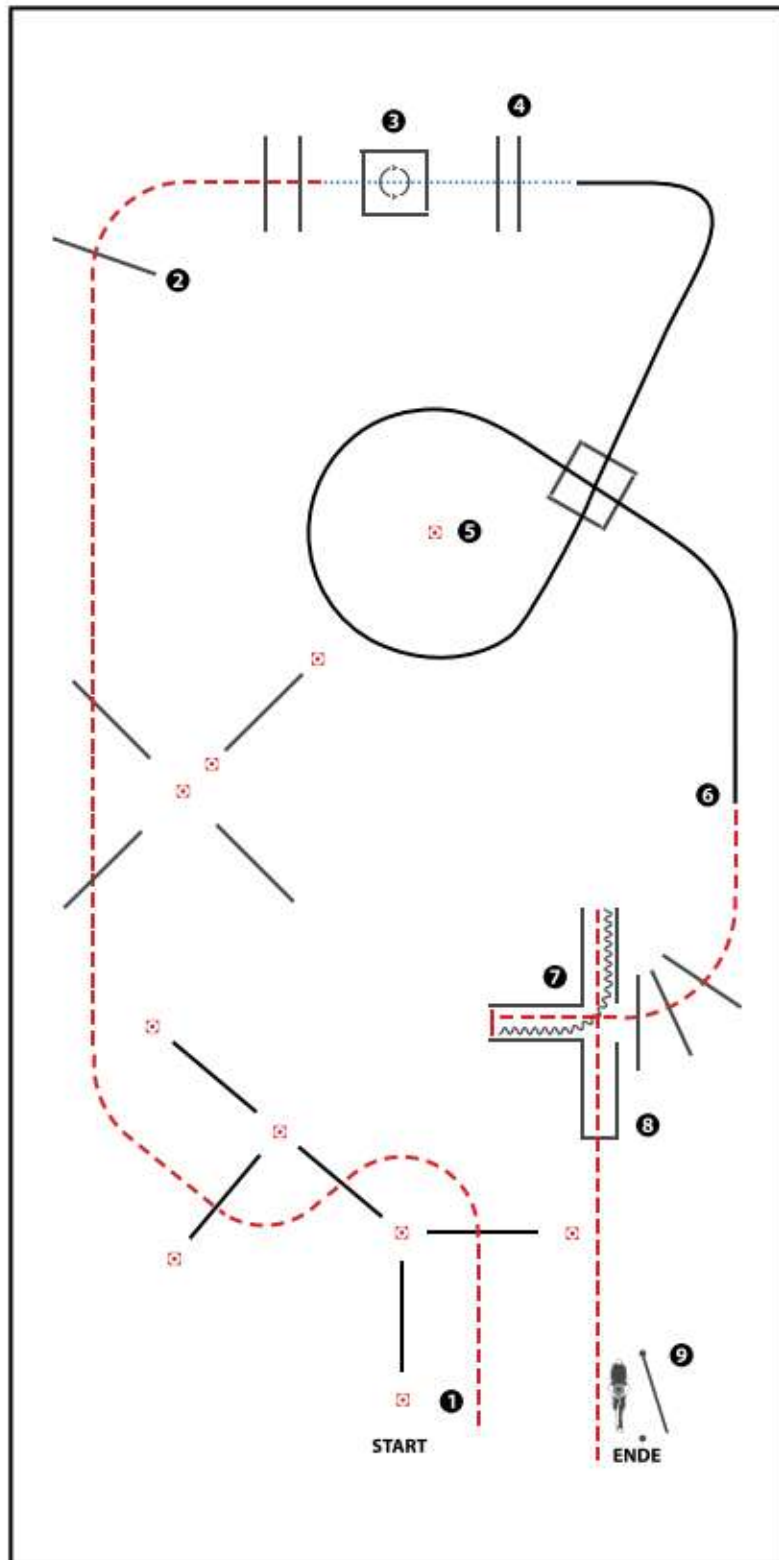
- 1) JOG OVER (5 POLES)
- 2) JOG OVER (4 POLES)
- 3) WALK INTO BOX, 360° TURN EITHER WAY (LEFT OR RIGHT), WALK OUT
- 4) WALK OVER
- 5) LOPE OVER (RL)
- 6) JOG OVER, JOG INTO CHUTE, STOP
- 7) BACK UP
- 8) JOG OUT, JOG OVER
- 9) GATE (LH)

WALK (SCHRITT)	.....
EXTENDED WALK	.....
JOG/TROT (TRAB)	.....
EXTENDED TROT	.....
LOPE (GALOPP)	.....
EXTENDED LOPE	.....
BACK UP (RÜCKWÄRTS)	~~~~~
LEAD CHANGE (GALOPPWECHSEL)	=====
TURN (DREHUNG)	⊙

URETE  
 WILDFORSTEN  
 AACHEN  
 UNIVERSITÄT

# LK 3A Trail

Trail-Set 1 #5 LK 3 Arenagroße 25 x 50 m



(Erhöhungen optional)

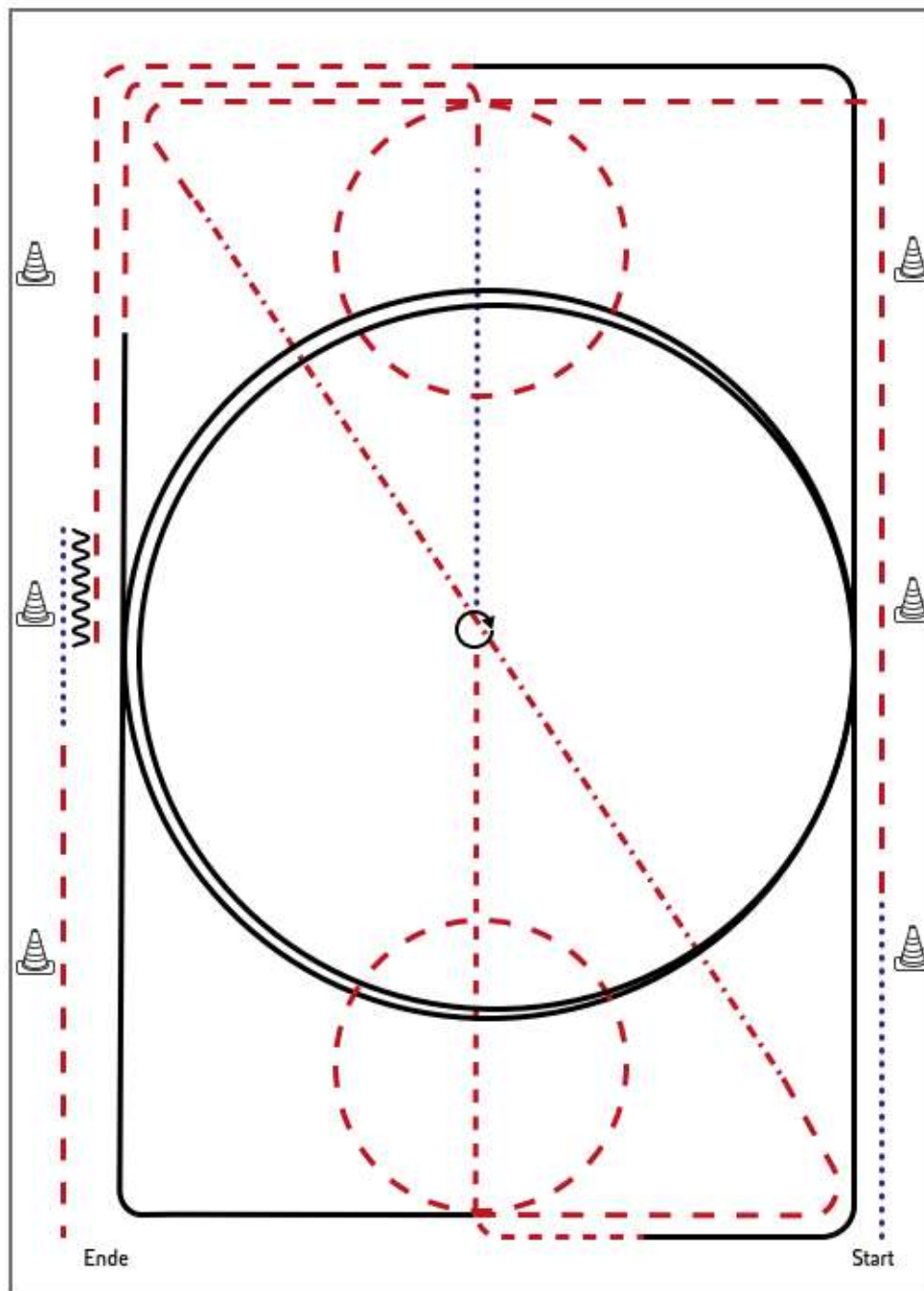
- 1) JOG OVER (5 POLES)
- 2) JOG OVER (3 POLES)
- 3) WALK INTO BOX, 360° TURN EITHER WAY (LEFT OR RIGHT), WALK OUT
- 4) WALK OVER
- 5) LOPE OVER (RL)
- 6) JOG OVER, JOG INTO CHUTE, STOP
- 7) BACK UP
- 8) JOG OUT, JOG OVER
- 9) GATE (LH)

WALK (SCHRITT)	.....
EXTENDED WALK	.....
JOG/TROT (TRAB)	.....
EXTENDED TROT	.....
LOPE (GALOPP)	.....
EXTENDED LOPE	.....
BACK UP (RÜCKWÄRTS)	~~~~~
LEAD CHANGE (GALOPPWECHSEL)	=====
TURN (DREHUNG)	⊙

# Jungferde Basis 4jährig

Erste Weltmeisterschaft  
Deutschland K.O.

## Jungferde Basis Pattern 5 (4j.)



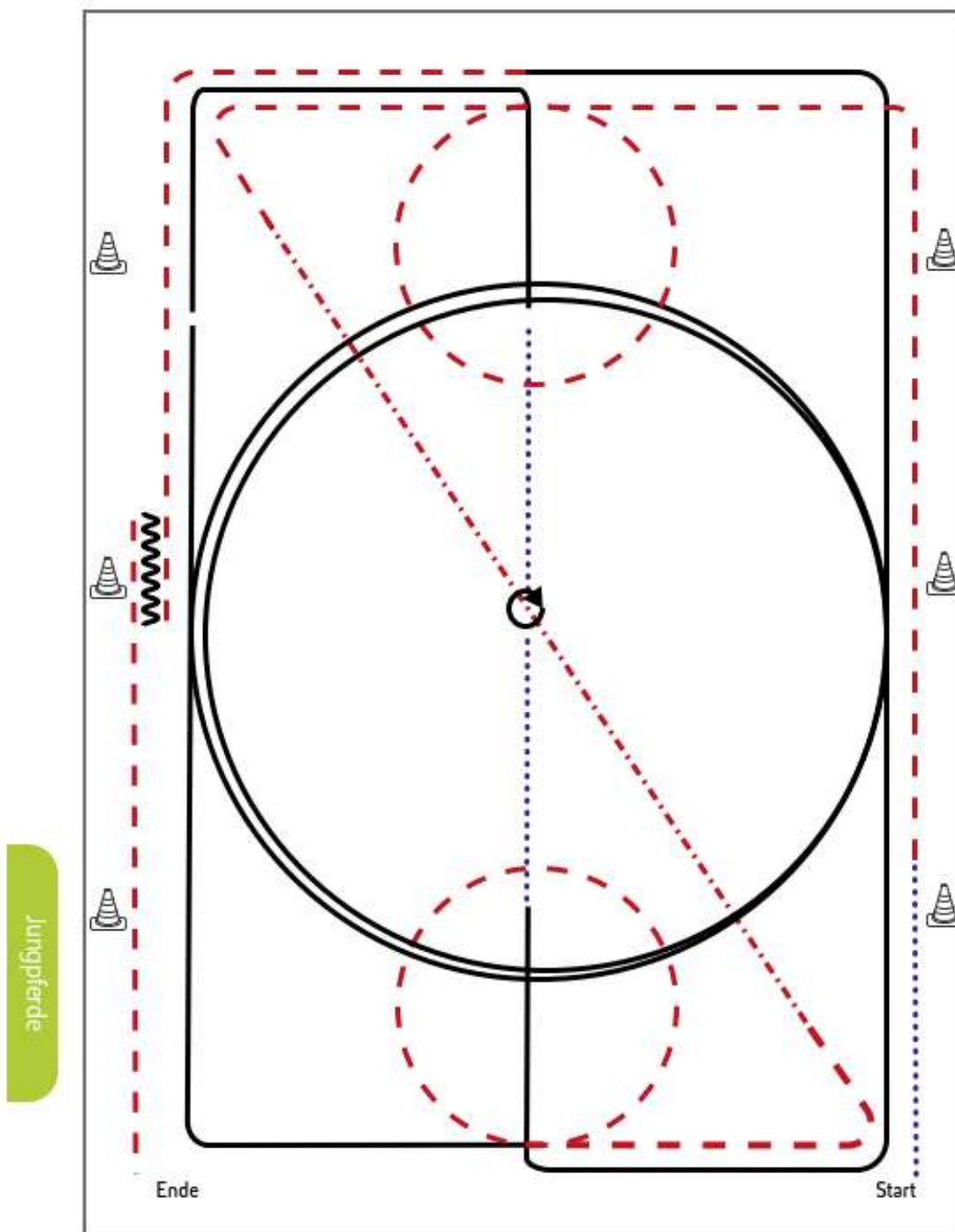
- 1) Schritt, Trab, Volte (links), ganze Bahn
- 2) Tritte verlängern auf der Diagonalen
- 3) Trab, Volte (rechts)
- 4) Rechtsgalopp ganze Bahn, Mittelzirkel, ganze Bahn
- 5) Trab, Schritt bis X, bei X Stopp
- 6) HHW 360° (rechts oder links)
- 7) Trab, Linksgalopp ganze Bahn, Mittelzirkel, ganze Bahn
- 8) Trab, Stopp
- 9) Rückwärtsrichten (mind. 2 Pferdelängen), Schritt, im Trab die Arena verlassen

Legende:	
Schritt	.....
Trab	.....
Galopp	.....
Wechselzone	=====
Rückwärts	~~~~~

# Jungferde Basis 5jährig

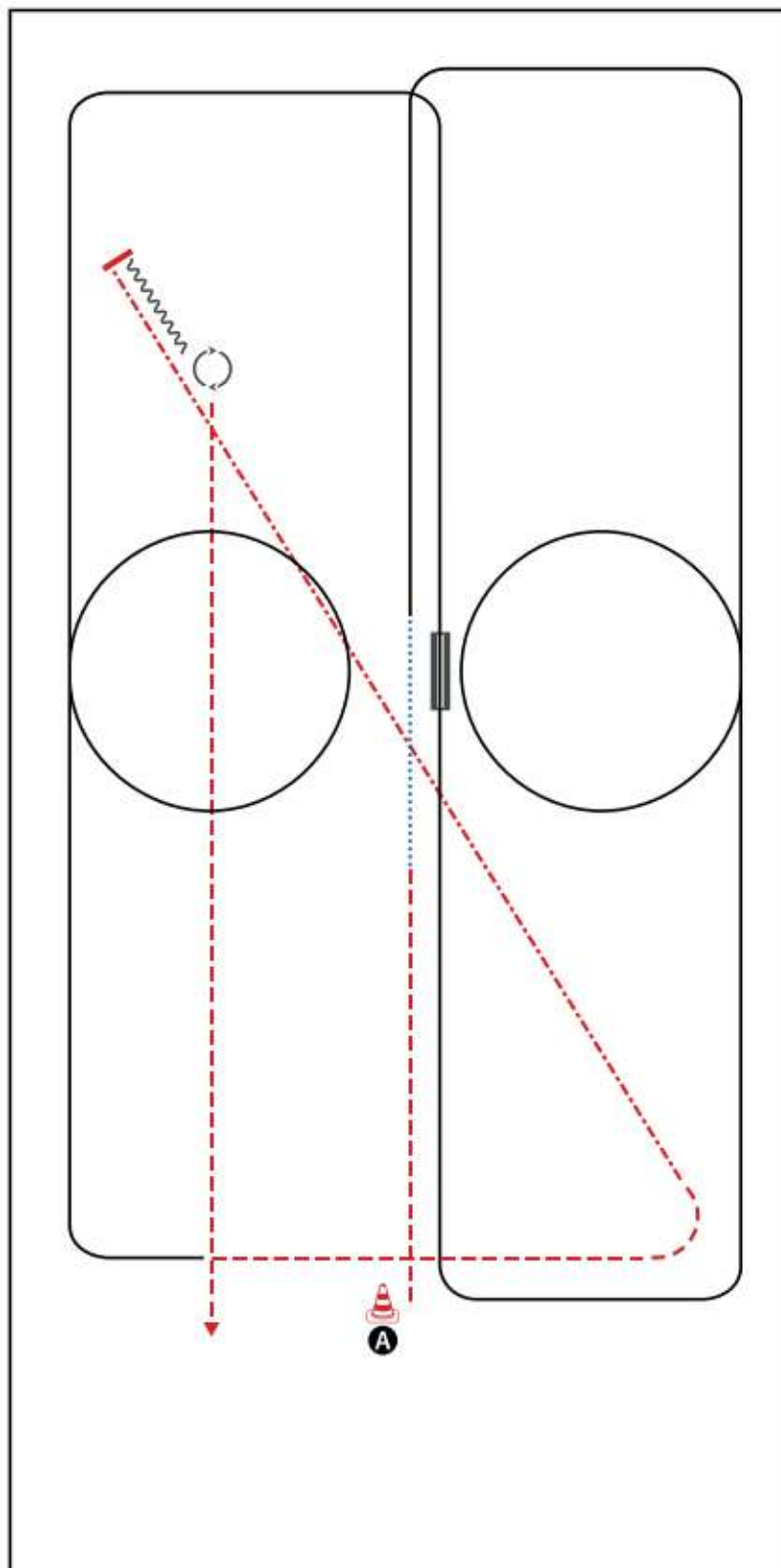
Erste Weltmeisterschaft  
Deutschland K.O.

## Jungferde Basis Pattern 6 (5j.)



- 1) Schritt, Trab, Volte (links), ganze Bahn
- 2) Tritte verlängern auf der Diagonalen
- 3) Trab, Volte (rechts)
- 4) Rechtsgalopp ganze Bahn, Mittelzirkel, ganze Bahn
- 5) Übergang zum Schritt, Schritt bis X, bei X Stopp
- 6) HHW (rechts und links je 360°, beliebig beginnend)
- 7) Schritt, Linksgalopp ganze Bahn, Mittelzirkel, ganze Bahn
- 8) Trab, Stopp
- 9) Rückwärtsrichten (mind. 2 Pferdelängen), im Trab die Arena verlassen

Legende:	
Schritt	.....
Trab	.....
Galopp	.....
Wechselzone	.....
Rückwärts	.....



BE READY AT MARKER A

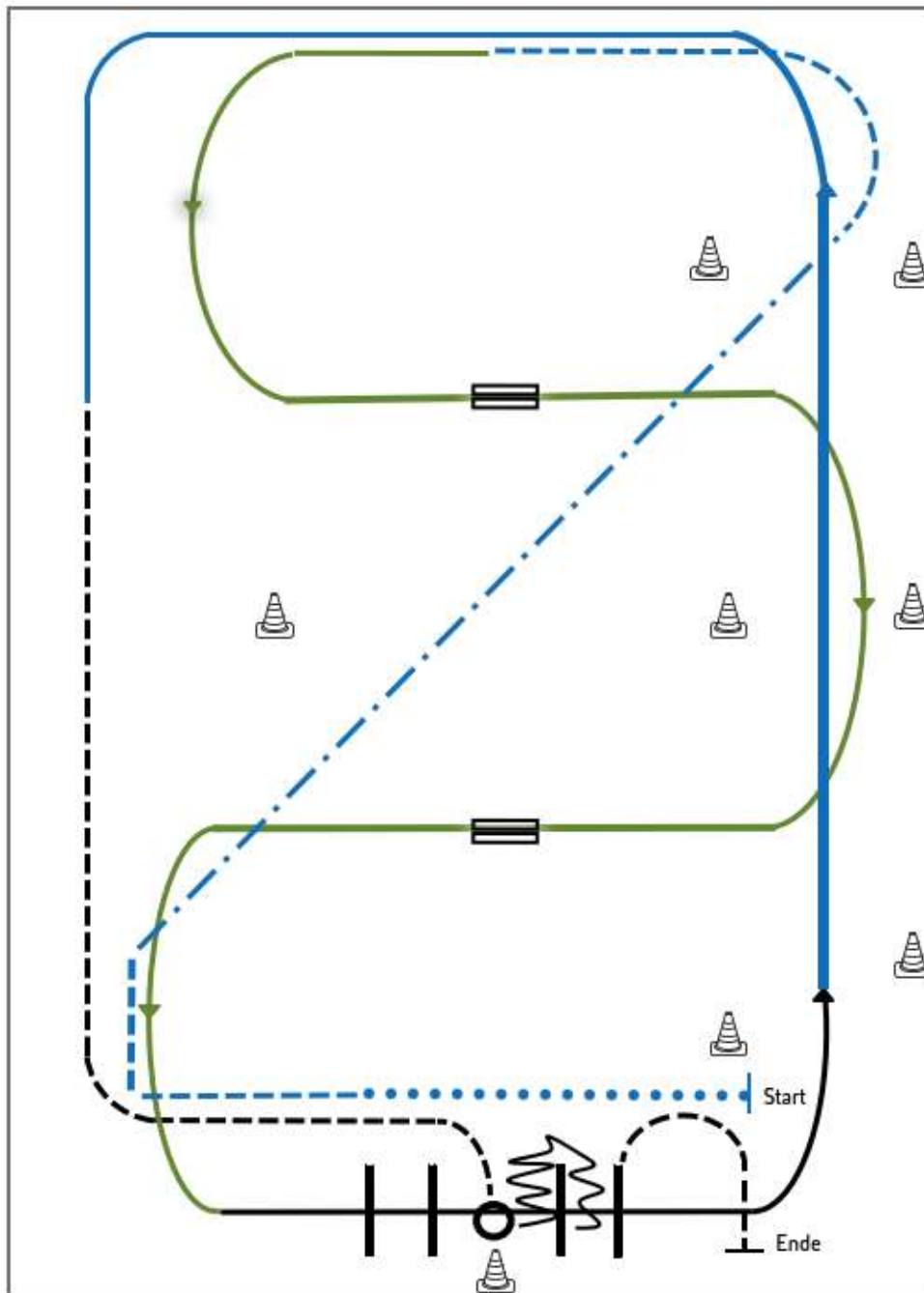
- 1) JOG
- 2) WALK
- 3) LOPE (RL)
- 4) LEADCHANGE (SIMPLE OR FLYING)
- 5) LOPE (LL)
- 6) JOG
- 7) EXTENDED JOG
- 8) STOP, BACK UP (AT LEAST ONE HORSE LENGTH)
- 9) TURN 585° RIGHT
- 10) JOG OUT

WALK (SCHRITT)	.....
EXTENDED WALK	.....
JOG/TROT (TRAB)	.....
EXTENDED TROT	.....
LOPE (GALOPP)	————
EXTENDED LOPE	————
BACK UP (RÜCKWÄRTS)	~~~~~
LEAD CHANGE (GALOPPWECHSEL)	————
TURN (DREHUNG)	⦿

# Youngstars Challenge 6jährig

Erste Westernreiter Union  
Deutschland e.V.

Youngstars Challenge Pattern 3 (6j.) (Empfohlen für Hallen oder Plätze ab 20x40m)



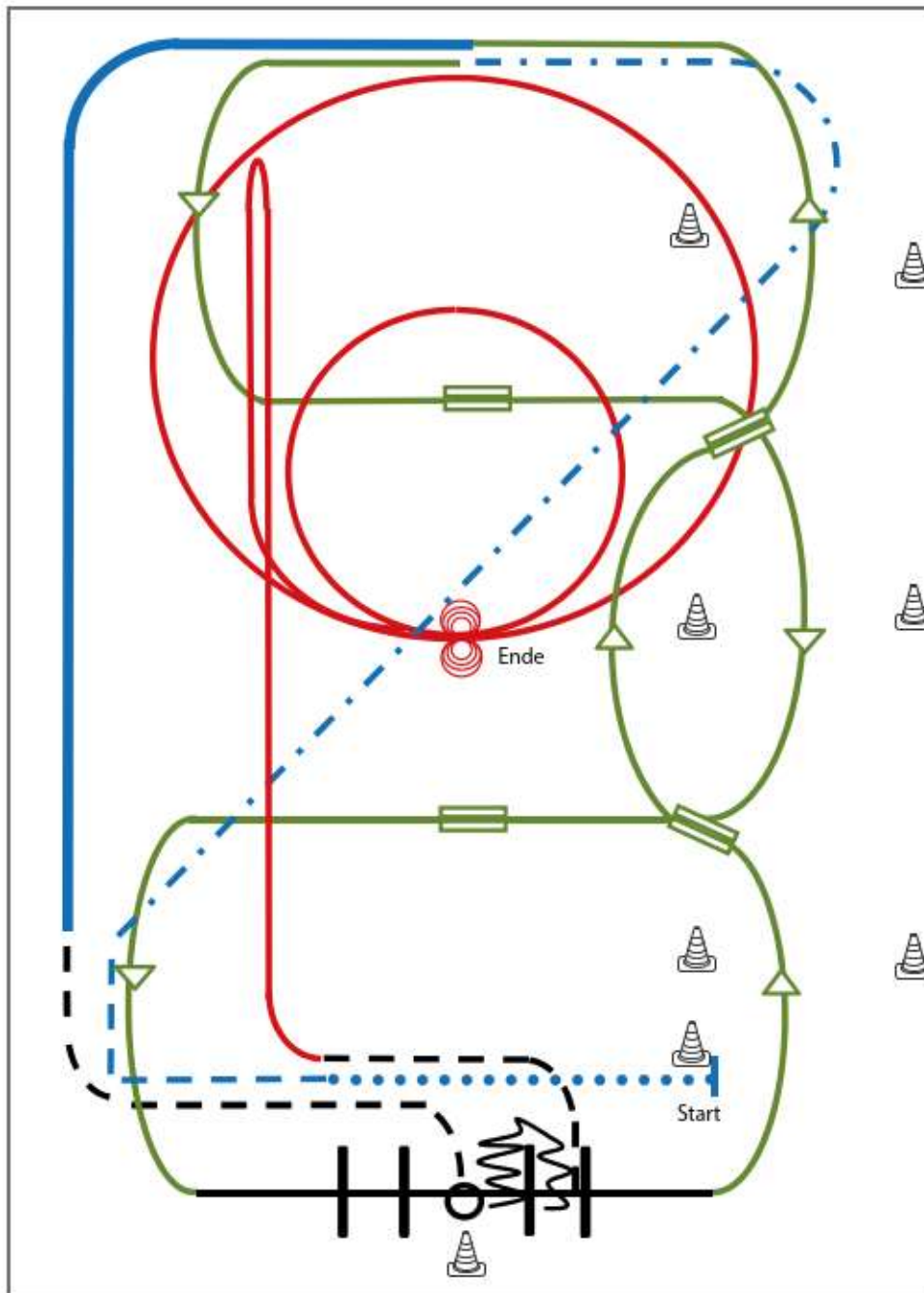
- 1) Extended Walk (RR)
- 2) Trot, Extended Trot, Trot (RR)
- 3) Galoppwechsel mit Seitenwechsel (WR)
- 4) Galoppwechsel mit Seitenwechsel (WR)
- 5) Lope over Linksgalopp (TH)
- 6) Extended Lope, Lope (RR)
- 7) Jog, Jog in, 360° Turn either way (TH)
- 8) Back up, Jog out (TH)

Legende:	
Schritt	.....
Trab	.....
Galopp	.....
Wechselzone	
Rückwärts	~~~~~

# LK 1A sen Superhorse

Karin Weiermüller-Ullrich  
Deutschland e.V.

**Superhorse Pattern 1** (empfohlen für Hallen oder Plätze ab 20x40m)



Superhorse

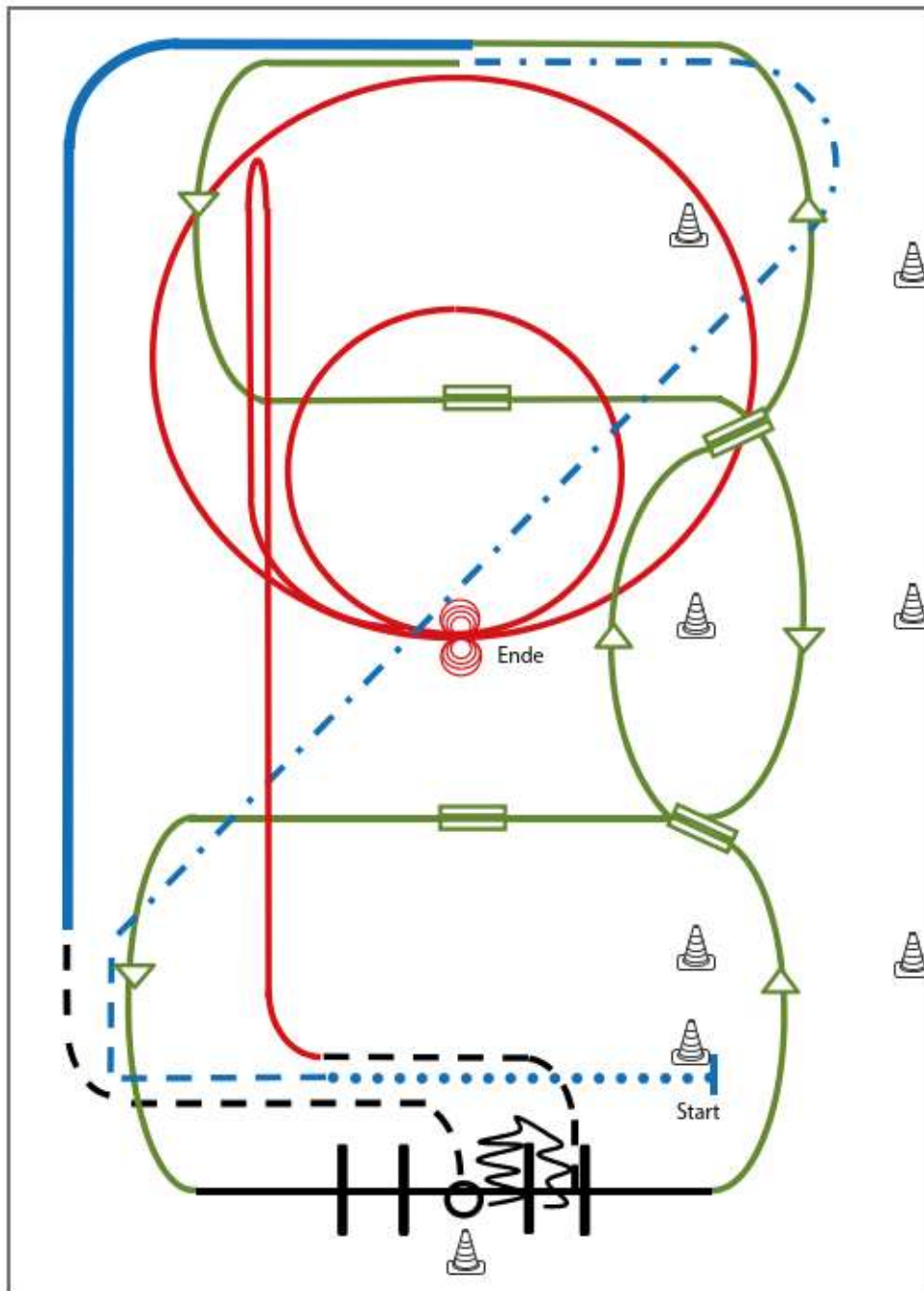
- 1) Extended Walk (RR)
- 2) Trot, Extended Trot (RR)
- 3) Galoppwechsel mit Seitenwechsel (WR)
- 4) Galoppwechsel mit Seitenwechsel (WR)
- 5) Lope over Linksgalopp (TH)
- 6) 2 Galoppwechsel auf der Linie (WR)
- 7) Extended Lope (RR)
- 8) Jog, Jog in, 360° Turn either way (TH)
- 9) Back up, Jog out (TH)
- 10) Rechtsgalopp, Run Down entlang der langen Seite, Sliding Stop mind. 6,00 m von der Bande entfernt hinter dem Mittelmarker, Rollback links, kein Verharren (RN)
- 11) 2 Zirkel Galopp (**links**), 1. groß und schnell, 2. **klein** und langsam, Stop bei X (RN)
- 12) 4 Spins **links**, 4 Spins **rechts** (RN)

Legende:	
Schritt	.....
Trab	— · — ·
Galopp	— — —
Wechselzone	▬▬▬
Rückwärts	∩ ∩ ∩

# LK 2A sen Superhorse

Karin Weickenshäger-Ullrich  
Deutschland e.V.

**Superhorse Pattern 1** (empfohlen für Hallen oder Plätze ab 20x40m)



- 1) Extended Walk (RR)
- 2) Trot, Extended Trot (RR)
- 3) Galoppwechsel mit Seitenwechsel (WR)
- 4) Galoppwechsel mit Seitenwechsel (WR)
- 5) Lope over Linksgalopp (TH)
- 6) 2 Galoppwechsel auf der Linie (WR)
- 7) Extended Lope (RR)
- 8) Jog, Jog in, 360° Turn either way (TH)
- 9) Back up, Jog out (TH)
- 10) Rechtsgalopp, Run Down entlang der langen Seite, Sliding Stop mind. 6,00 m von der Bande entfernt hinter dem Mittelmarker, Rollback links, kein Verharren (RN)
- 11) 2 Zirkel Galopp (**links**), 1. groß und schnell, 2. **klein** und langsam, Stop bei X (RN)
- 12) 4 Spins **links**, 4 Spins **rechts** (RN)

## Legende:

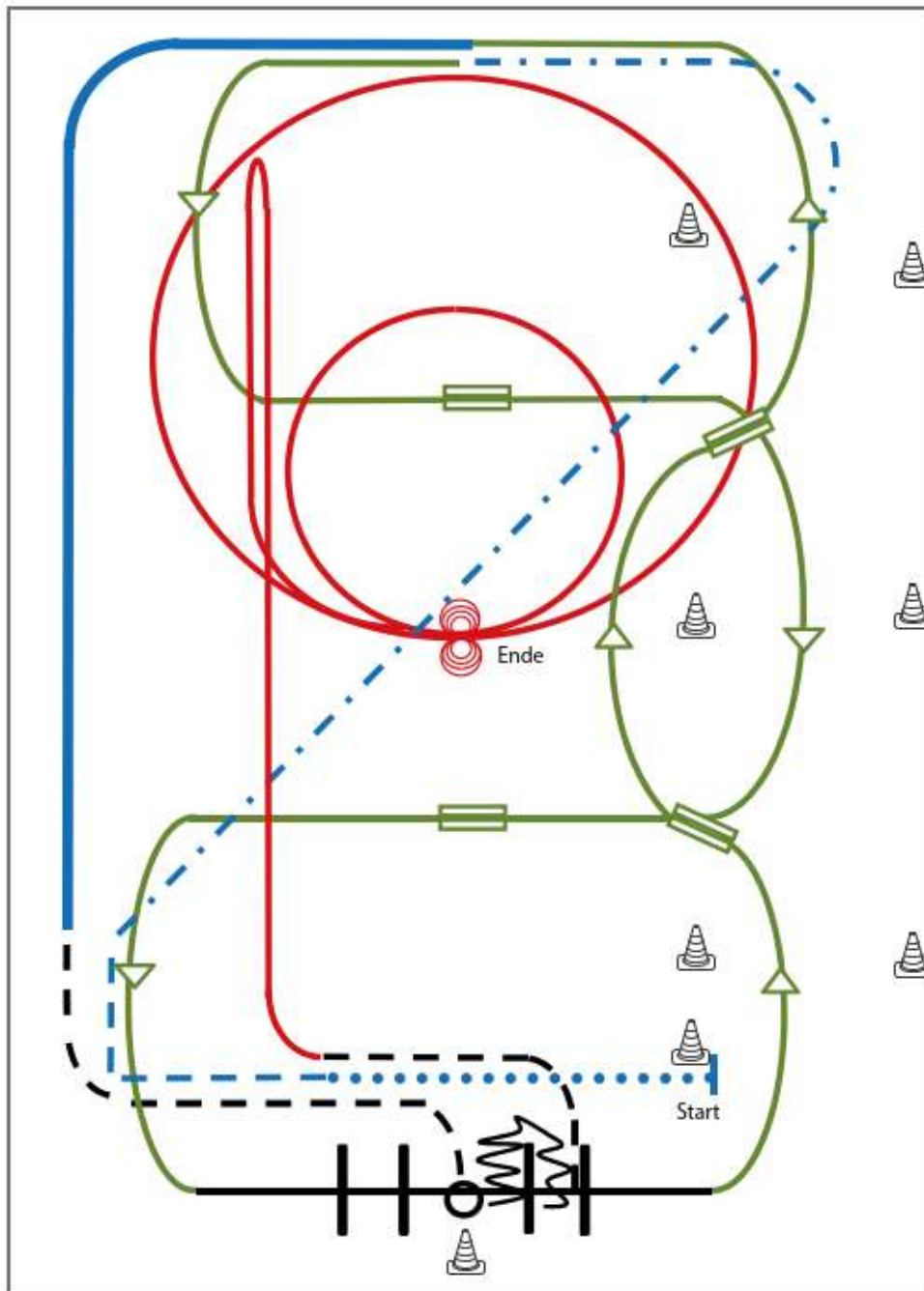
Schritt	.....
Trab	- - - - -
Galopp	— — — — —
Wechselzone	
Rückwärts	~~~~~



# LK 1/2B sen Superhorse

Erste Westernreiter Union  
Deutschland e.V.

**Superhorse Pattern 1** (empfohlen für Hallen oder Plätze ab 20x40m)



Superhorse

- 1) Extended Walk (RR)
- 2) Trot, Extended Trot (RR)
- 3) Galoppwechsel mit Seitenwechsel (WR)
- 4) Galoppwechsel mit Seitenwechsel (WR)
- 5) Lope over Linksgalopp (TH)
- 6) 2 Galoppwechsel auf der Linie (WR)
- 7) Extended Lope (RR)
- 8) Jog, Jog in, 360° Turn either way (TH)
- 9) Back up, Jog out (TH)
- 10) Rechtsgalopp, Run Down entlang der langen Seite, Sliding Stop mind. 6,00 m von der Bande entfernt hinter dem Mittelmarker, Rollback links, kein Verharren (RN)
- 11) 2 Zirkel Galopp (**links**), 1. groß und schnell, 2. **klein** und langsam, Stop bei X (RN)
- 12) 4 Spins **links**, 4 Spins **rechts** (RN)

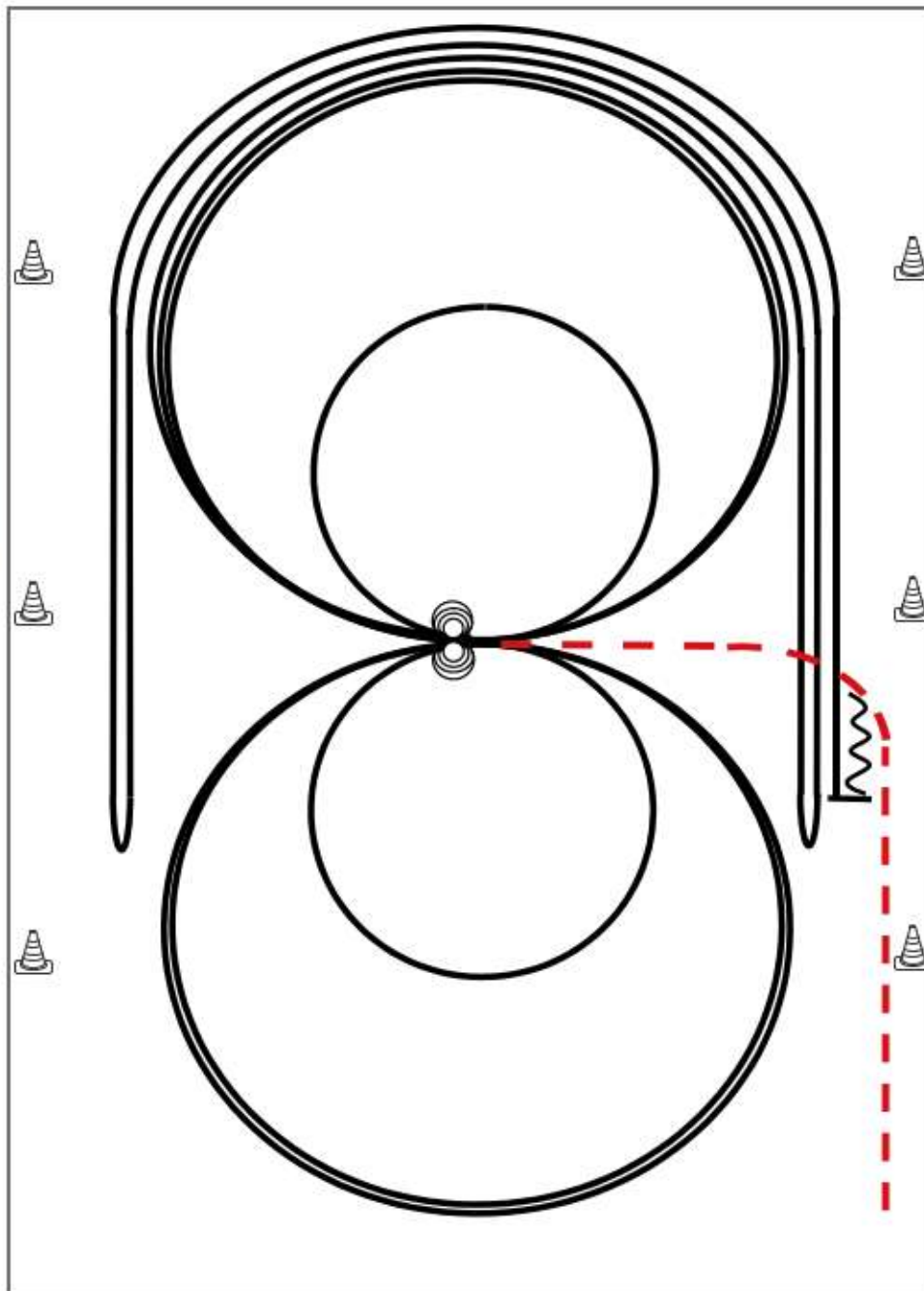
## Legende:

Schritt .....  
 Trab - - - - -  
 Galopp ———  
 Wechselzone [Symbol]  
 Rückwärts [Symbol]



## Reining Pattern 8

Reining



Im Trab zur Mitte der Bahn. Beginn der Aufgabe aus dem Schritt oder aus dem Stand.

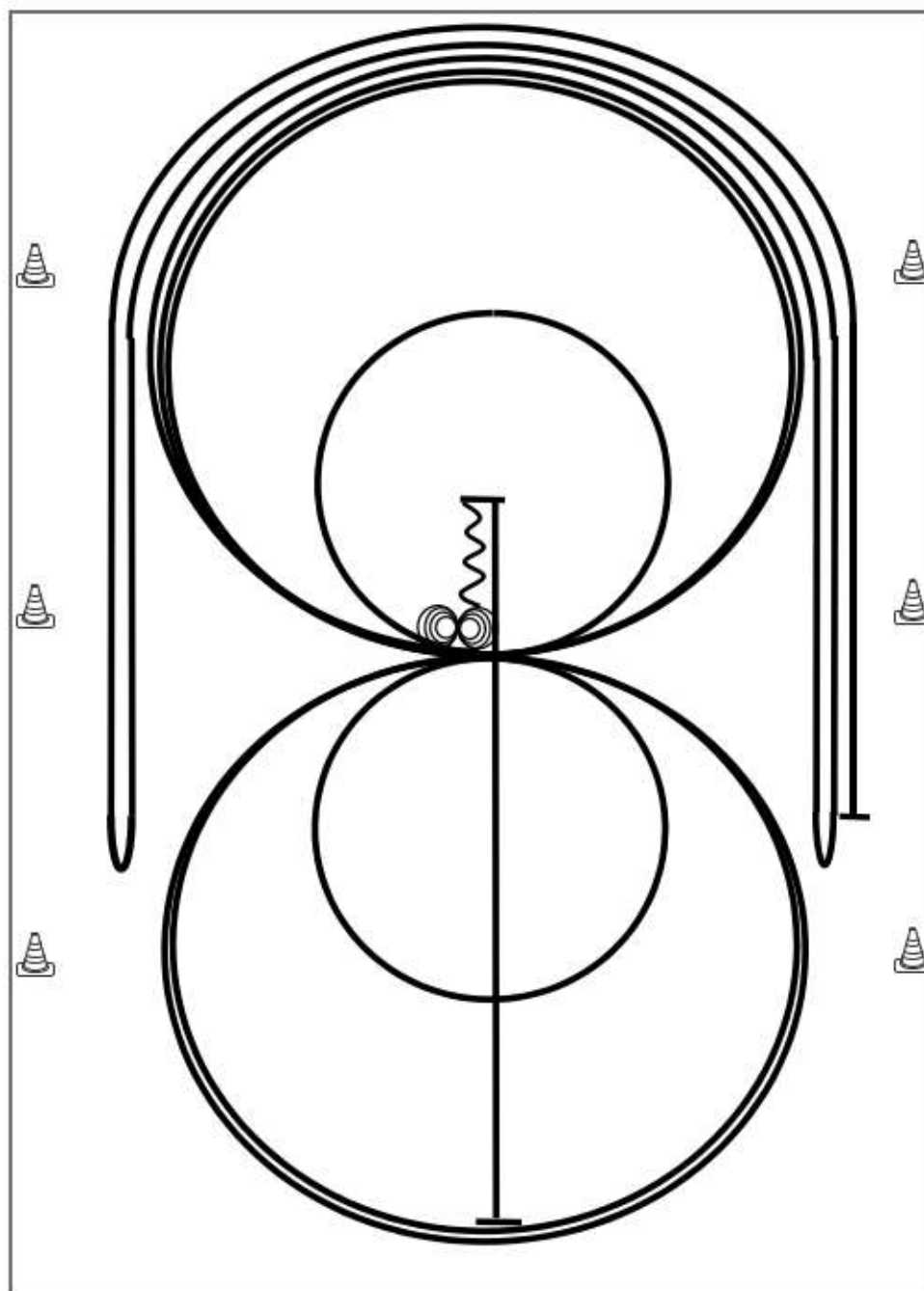
- 1) 4 Spins **links**, Verharren
- 2) 4 Spins **rechts**, Verharren
- 3) 3 Zirkel Galopp (**rechts**), 1. groß und schnell, 2. **klein** und langsam, 3. groß und schnell, Galoppwechsel bei X
- 4) 3 Zirkel Galopp (**links**), 1. groß und schnell, 2. **klein** und langsam, 3. groß und schnell, Galoppwechsel bei X
- 5) Galopp (**rechts**) auf dem Zirkel, der nicht geschlossen wird, Run Down entlang der langen Seite, Sliding Stop mind. 6,00 m von der Bande entfernt hinter dem **Mittelmarker**, Rollback **links**, kein Verharren
- 6) Galopp (**links**) auf dem Zirkel, der nicht geschlossen wird, Run Down entlang der langen Seite, Sliding Stop mind. 6,00 m von der Bande entfernt hinter dem **Mittelmarker**, Rollback **rechts**, kein Verharren
- 7) Galopp (**rechts**) auf dem Zirkel, der nicht geschlossen wird, Run Down entlang der langen Seite, Sliding Stop mind. 6,00 m von der Bande entfernt hinter dem **Mittelmarker**, Rückwärtsrichten mind. 3,00 m, Verharren

Der Reiter muss das Kopfstück zur Gebisskontrolle vor dem Richter abnehmen.

Trab	---
Galopp	—
Rückwärts	⋈

## Reining Pattern 10

Reining

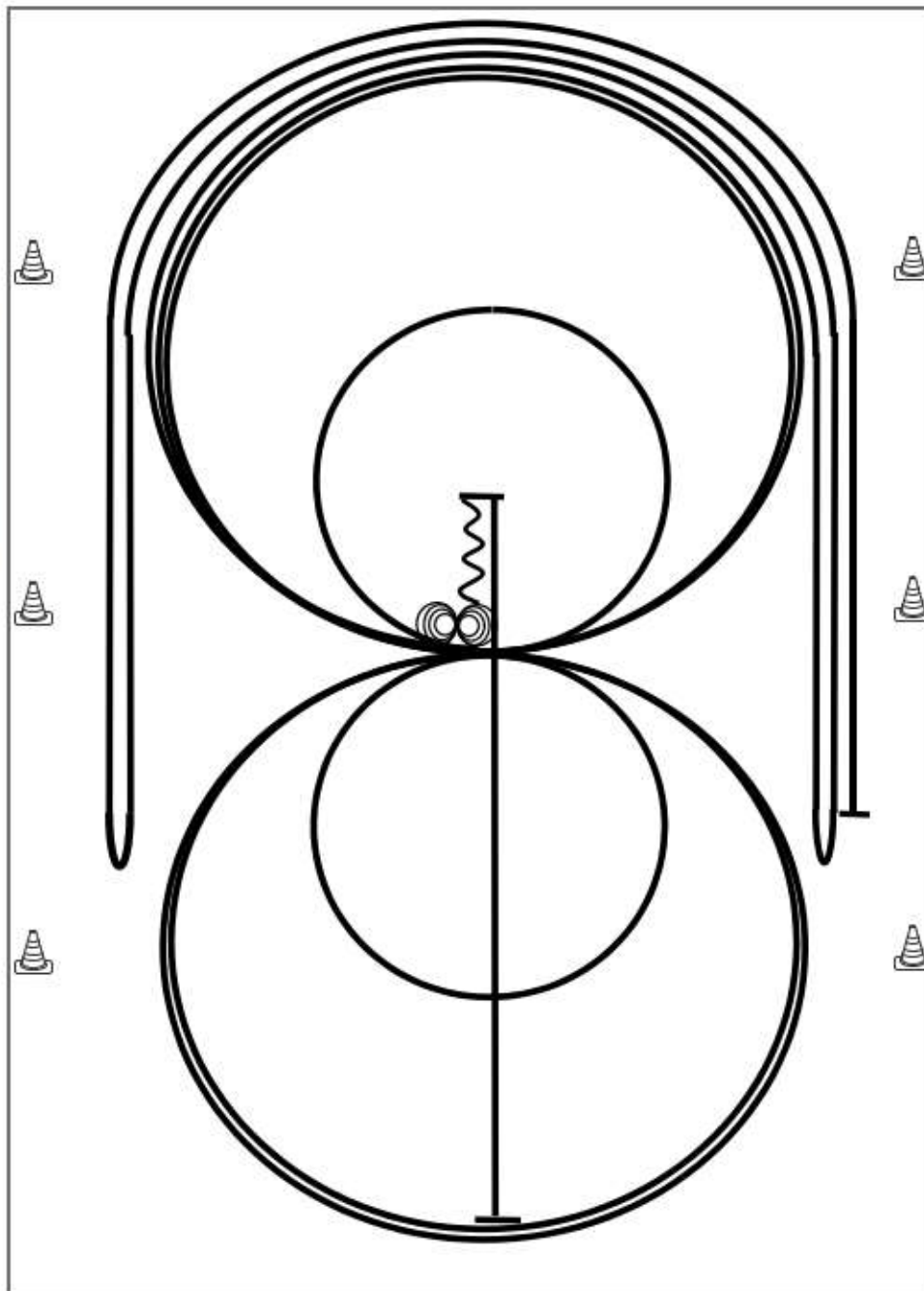


- 1) Run Down auf der Mittellinie, Sliding Stop hinter dem **Mittelmarker**, Rückwärtsrichten bis zur Mitte der Bahn oder mind. 3,00 m, Verharren
  - 2) 4 Spins **rechts**, Verharren
  - 3) 4¼ Spins **links**, Verharren
  - 4) 3 Zirkel Galopp (**rechts**), 1. + 2. groß und schnell, **3. klein** und langsam, Galoppwechsel bei X
  - 5) 3 Zirkel Galopp (**links**), **1. klein** und langsam, 2. + 3. groß und schnell, Galoppwechsel bei X
  - 6) Galopp (**rechts**) auf dem Zirkel, der nicht geschlossen wird, Run Down entlang der langen Seite, Sliding Stop mind. 6,00 m von der Bande entfernt hinter dem **Mittelmarker**, Rollback **links**, kein Verharren
  - 7) Galopp (**links**) auf dem Zirkel, der nicht geschlossen wird, Run Down entlang der langen Seite, Sliding Stop mind. 6,00 m von der Bande entfernt hinter dem **Mittelmarker**, Rollback **rechts**, kein Verharren
  - 8) Galopp (**rechts**) auf dem Zirkel, der nicht geschlossen wird, Run Down entlang der langen Seite, Sliding Stop mind. 6,00 m von der Bande entfernt hinter dem **Mittelmarker**, Verharren
- Der Reiter muss das Kopfstück zur Gebisskontrolle vor dem Richter abnehmen.

Trab	----
Galopp	—
Rückwärts	~~~~~

## Reining Pattern 10

Reining

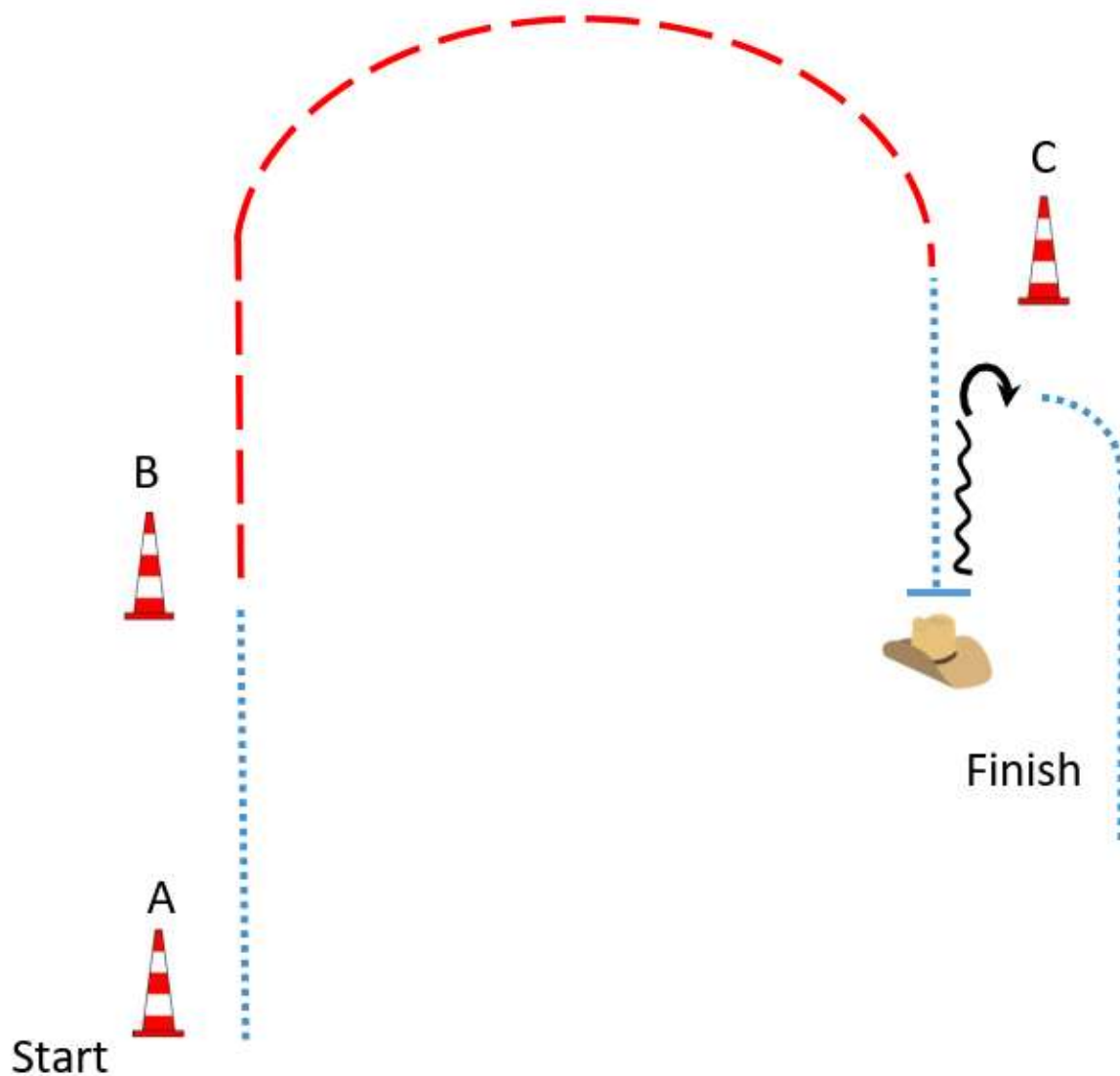


- 1) Run Down auf der Mittellinie, Sliding Stop hinter dem **Mittelmarker**, Rückwärtsrichten bis zur Mitte der Bahn oder mind. 3,00 m, Verharren
- 2) 4 Spins **rechts**, Verharren
- 3) 4¼ Spins **links**, Verharren
- 4) 3 Zirkel Galopp (**rechts**), 1. + 2. groß und schnell, **3. klein** und langsam, Galoppwechsel bei X
- 5) 3 Zirkel Galopp (**links**), **1. klein** und langsam, 2. + 3. groß und schnell, Galoppwechsel bei X
- 6) Galopp (**rechts**) auf dem Zirkel, der nicht geschlossen wird, Run Down entlang der langen Seite, Sliding Stop mind. 6,00 m von der Bande entfernt hinter dem **Mittelmarker**, Rollback **links**, kein Verharren
- 7) Galopp (**links**) auf dem Zirkel, der nicht geschlossen wird, Run Down entlang der langen Seite, Sliding Stop mind. 6,00 m von der Bande entfernt hinter dem **Mittelmarker**, Rollback **rechts**, kein Verharren
- 8) Galopp (**rechts**) auf dem Zirkel, der nicht geschlossen wird, Run Down entlang der langen Seite, Sliding Stop mind. 6,00 m von der Bande entfernt hinter dem **Mittelmarker**, Verharren

Der Reiter muss das Kopfstück zur Gebisskontrolle vor dem Richter abnehmen.

Trab	---
Galopp	—
Rückwärts	~~~~~

## LK 4/5 Showmanship at Halter



Be ready at A

1. Walk A to B
2. Jog B to C
3. Walk to judge, stop
4. Set up for inspection
5. Back Up 1 horselenght
6. Turn 3/4 right
7. Walk past judge

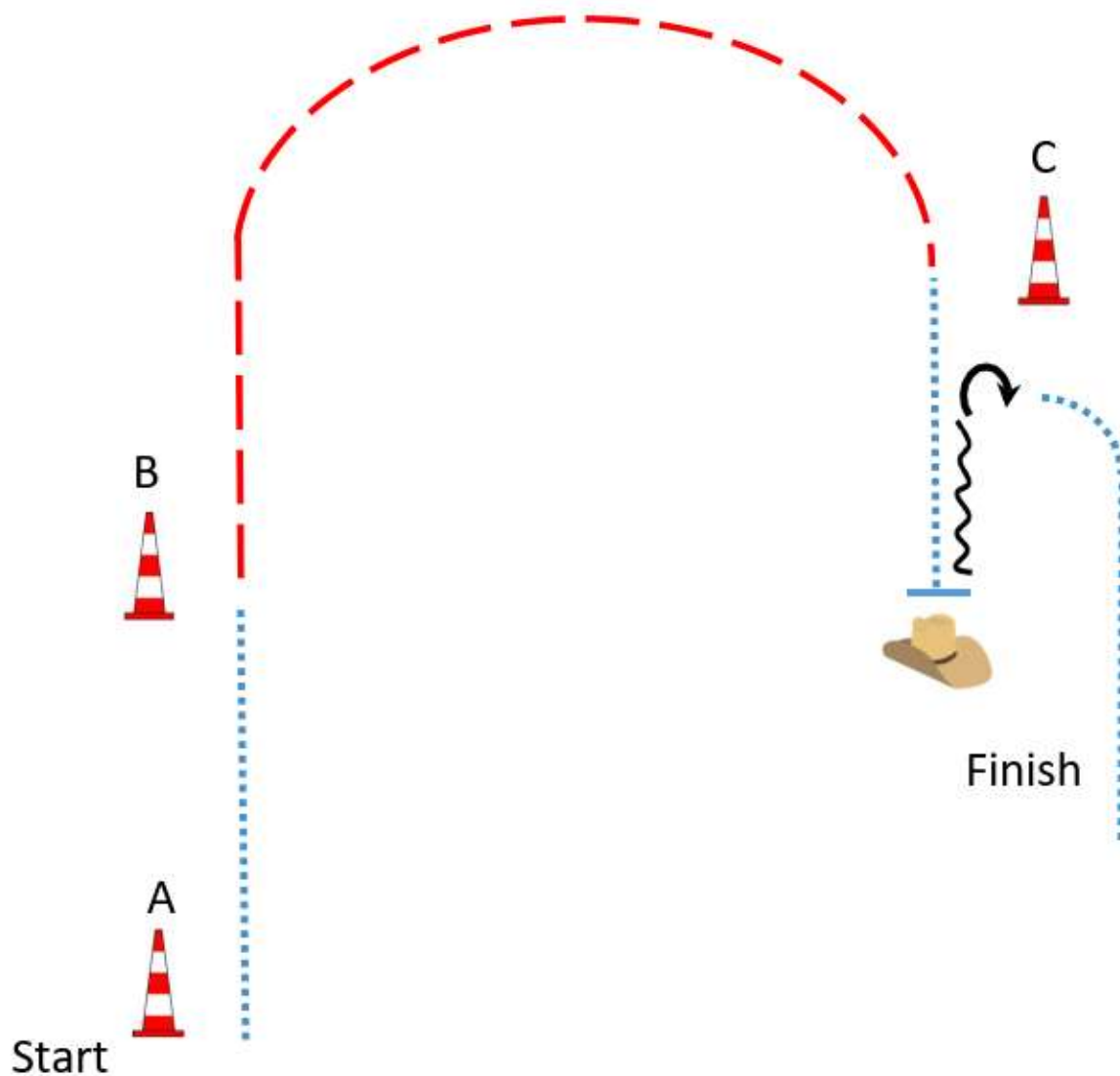
Walk to exit

Bereit bei A

1. Schritt von A zu B
2. Trab von B zu C
3. Schritt zum Richter, Stop
4. Aufstellen zur Inspektion durch den Richter
5. Rückwärts 1 Pferdelänge
6. Drehung 3/4 rechts
7. Schritt bis nach dem Richter

Schritt zum Ausgang

## LK 4/5 Showmanship at Halter



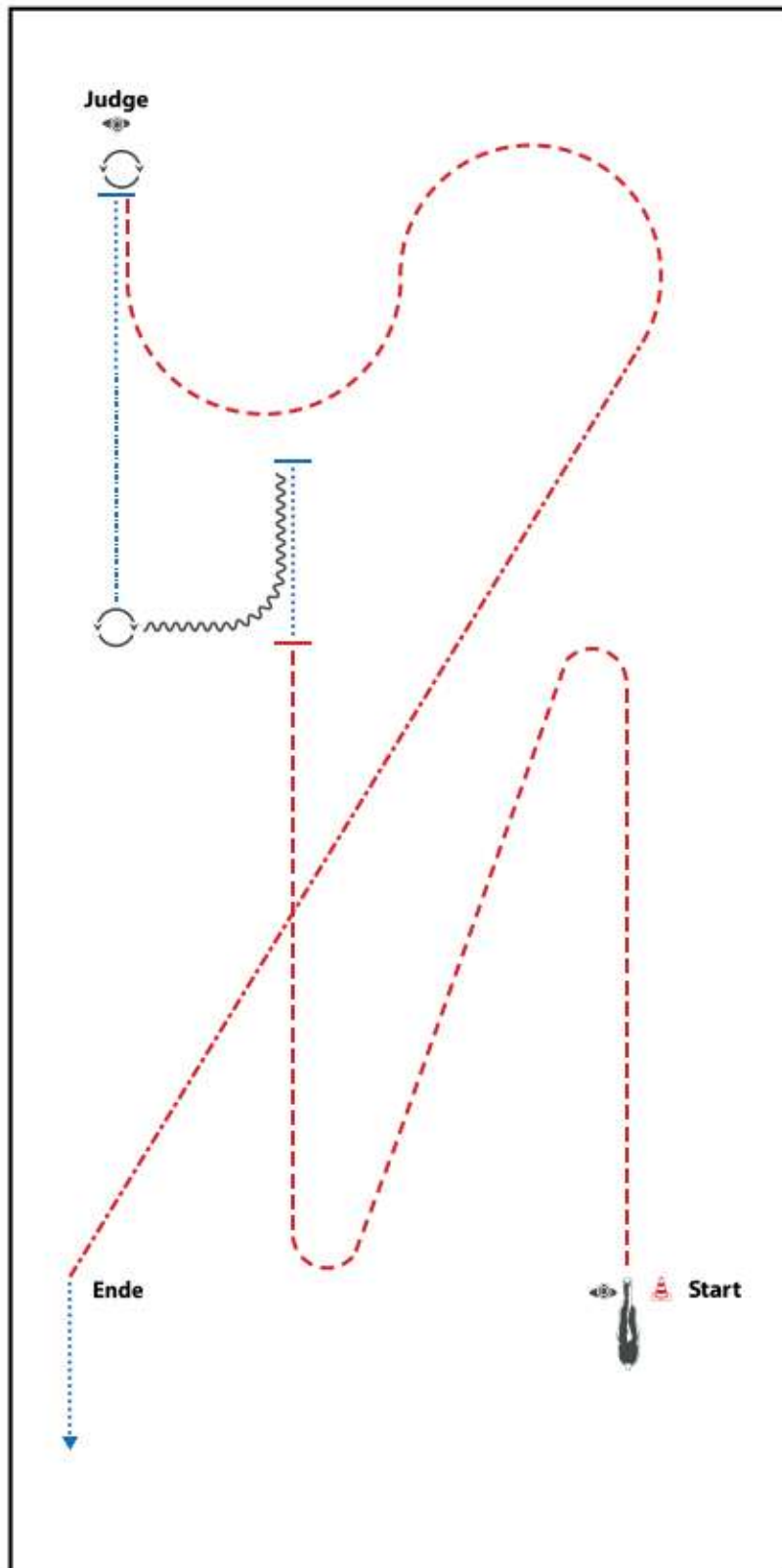
Be ready at A

1. Walk A to B
  2. Jog B to C
  3. Walk to judge, stop
  4. Set up for inspection
  5. Back Up 1 horselenght
  6. Turn 3/4 right
  7. Walk past judge
- Walk to exit

Bereit bei A

1. Schritt von A zu B
  2. Trab von B zu C
  3. Schritt zum Richter, Stop
  4. Aufstellen zur Inspektion durch den Richter
  5. Rückwärts 1 Pferdelänge
  6. Drehung 3/4 rechts
  7. Schritt bis nach dem Richter
- Schritt zum Ausgang

# LK 1A Showmanship at Halter

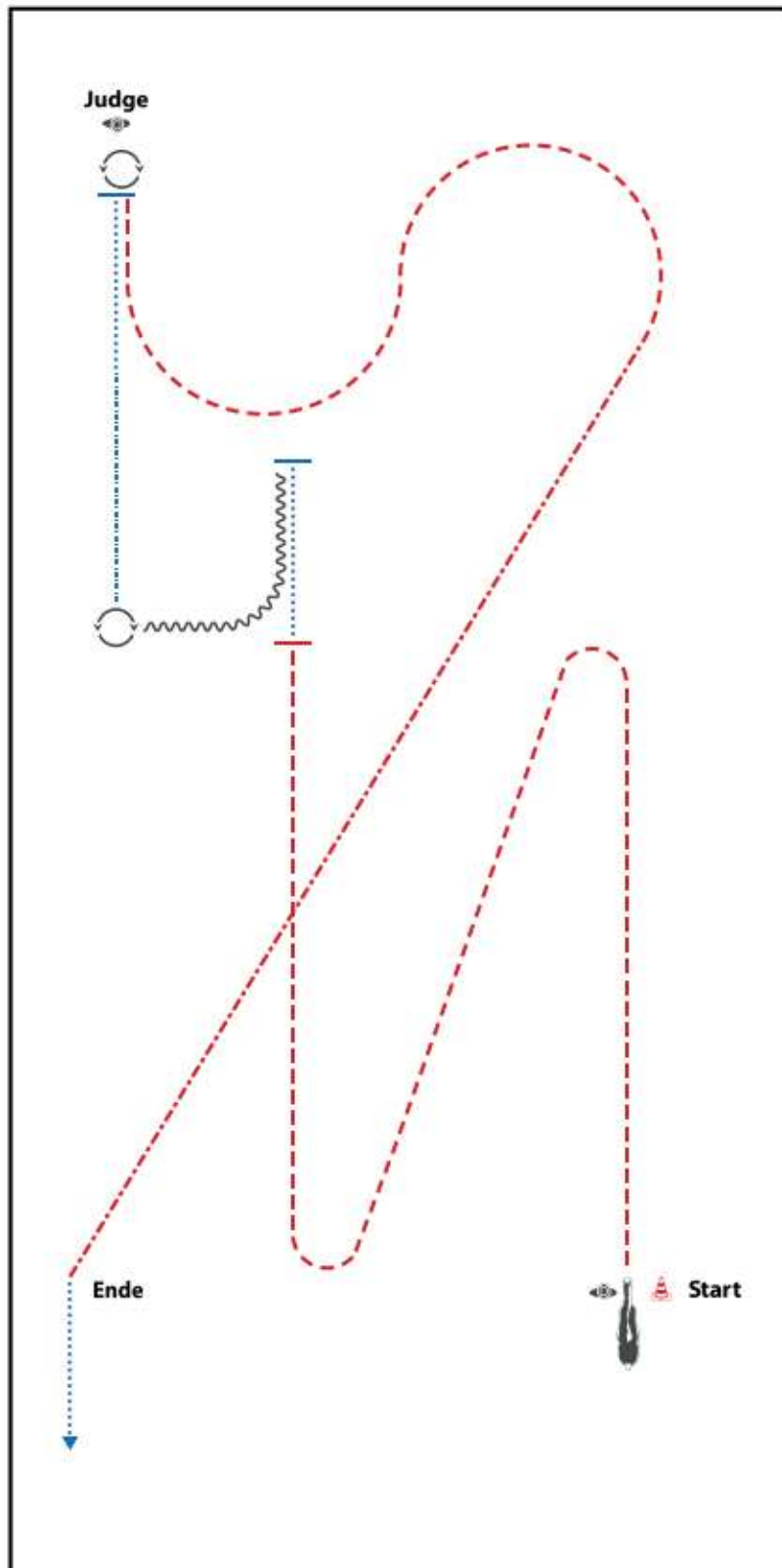


BE READY AT MARKER

- 1) TROT, STOP
- 2) SHORT SET UP
- 3) WALK, STOP, BACK UP
- 4) TURN 630°
- 5) EXTENDED WALK, WALK, STOP
- 6) SET UP
- 7) INSPECTION
- 8) TURN 180°, TROT SERPENTINE
- 9) EXTENDED TROT, WALK OUT

WALK (SCHRITT)	.....
EXTENDED WALK	.....
JOG/TROT (TRAB)	-----
EXTENDED TROT	-----
LOPE (GALOPP)	=====
EXTENDED LOPE	=====
BACK UP (RÜCKWÄRTS)	~~~~~
LEAD CHANGE (GALOPPWECHSEL)	=====
TURN (DREHUNG)	⊙

# LK 2A Showmanship at Halter

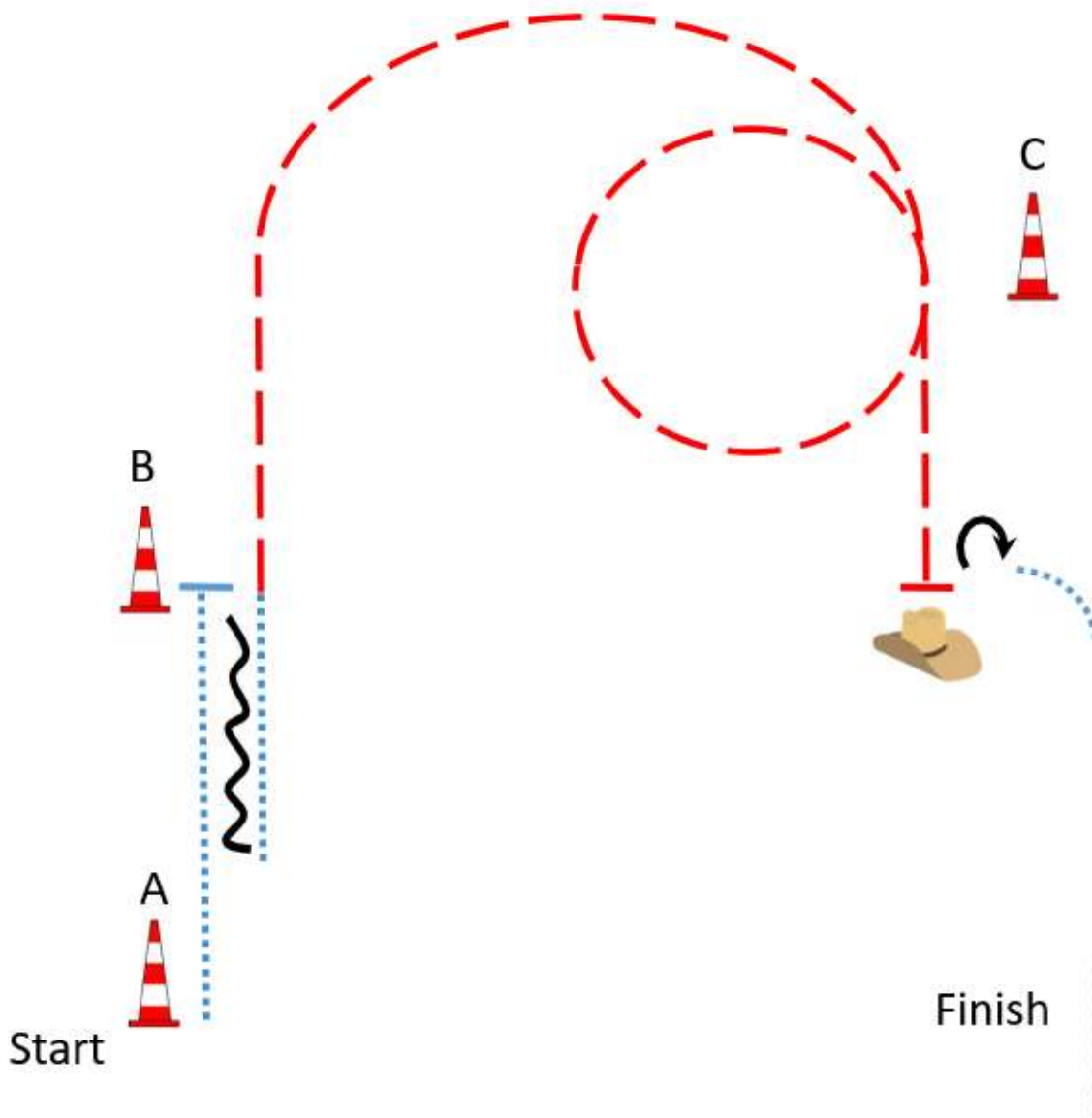


## BE READY AT MARKER

- 1) TROT, STOP
- 2) SHORT SET UP
- 3) WALK, STOP, BACK UP
- 4) TURN 630°
- 5) EXTENDED WALK, WALK, STOP
- 6) SET UP
- 7) INSPECTION
- 8) TURN 180°, TROT SERPENTINE
- 9) EXTENDED TROT, WALK OUT

WALK (SCHRITT)	.....
EXTENDED WALK	.....
JOG/TROT (TRAB)	-----
EXTENDED TROT	-----
LOPE (GALOPP)	=====
EXTENDED LOPE	=====
BACK UP (RÜCKWÄRTS)	~~~~~
LEAD CHANGE (GALOPPWECHSEL)	=====
TURN (DREHUNG)	⊙
	<small>           GROSS            MITTEL            KLEIN            PSYCHOLOGISCHES            VERHALTEN         </small>

## LK 3 Showmanship at Halter



### Be ready at A

1. Walk A to B, stop
2. Back up 2 horselenght, walk
3. Jog at B to C
4. Jog circle at C and to judge, stop
5. Set up for inspection
6. Turn 3/4 right
7. Walk past A

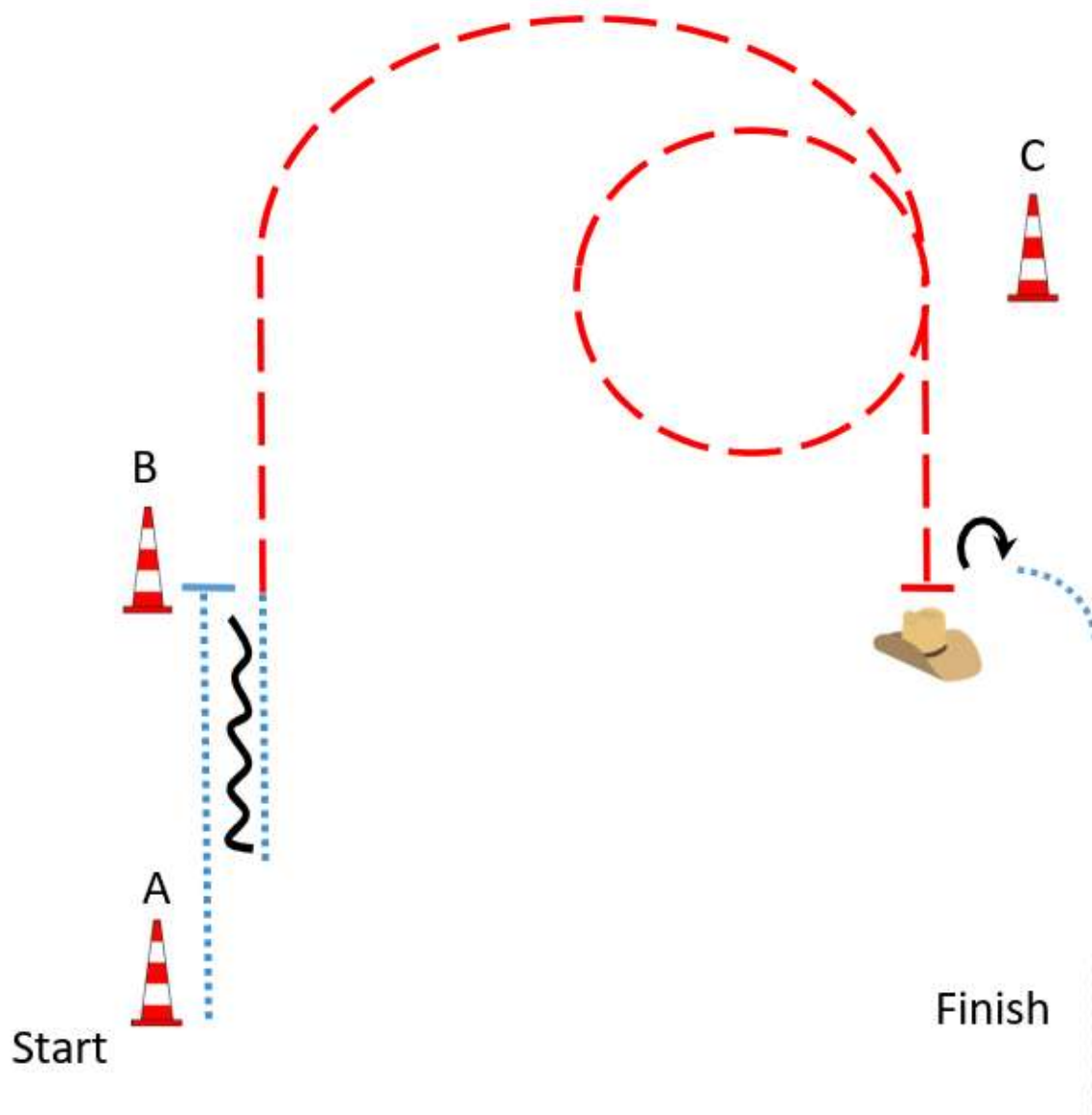
Walk to exit

### Bereit bei A

1. Schritt von A zu B, Stop
2. Rückwärts 2 Pferdelängen, Schritt
3. Trab von B zu C
4. Trab Volte bei C, Trab zum Richter, Stop
5. Aufstellen zur Inspektion durch den Richter
6. Drehung 3/4 rechts
7. Schritt bis nach A

Schritt zum Ausgang

## LK 3 Showmanship at Halter



### Be ready at A

1. Walk A to B, stop
2. Back up 2 horselenght, walk
3. Jog at B to C
4. Jog circle at C and to judge, stop
5. Set up for inspection
6. Turn 3/4 right
7. Walk past A

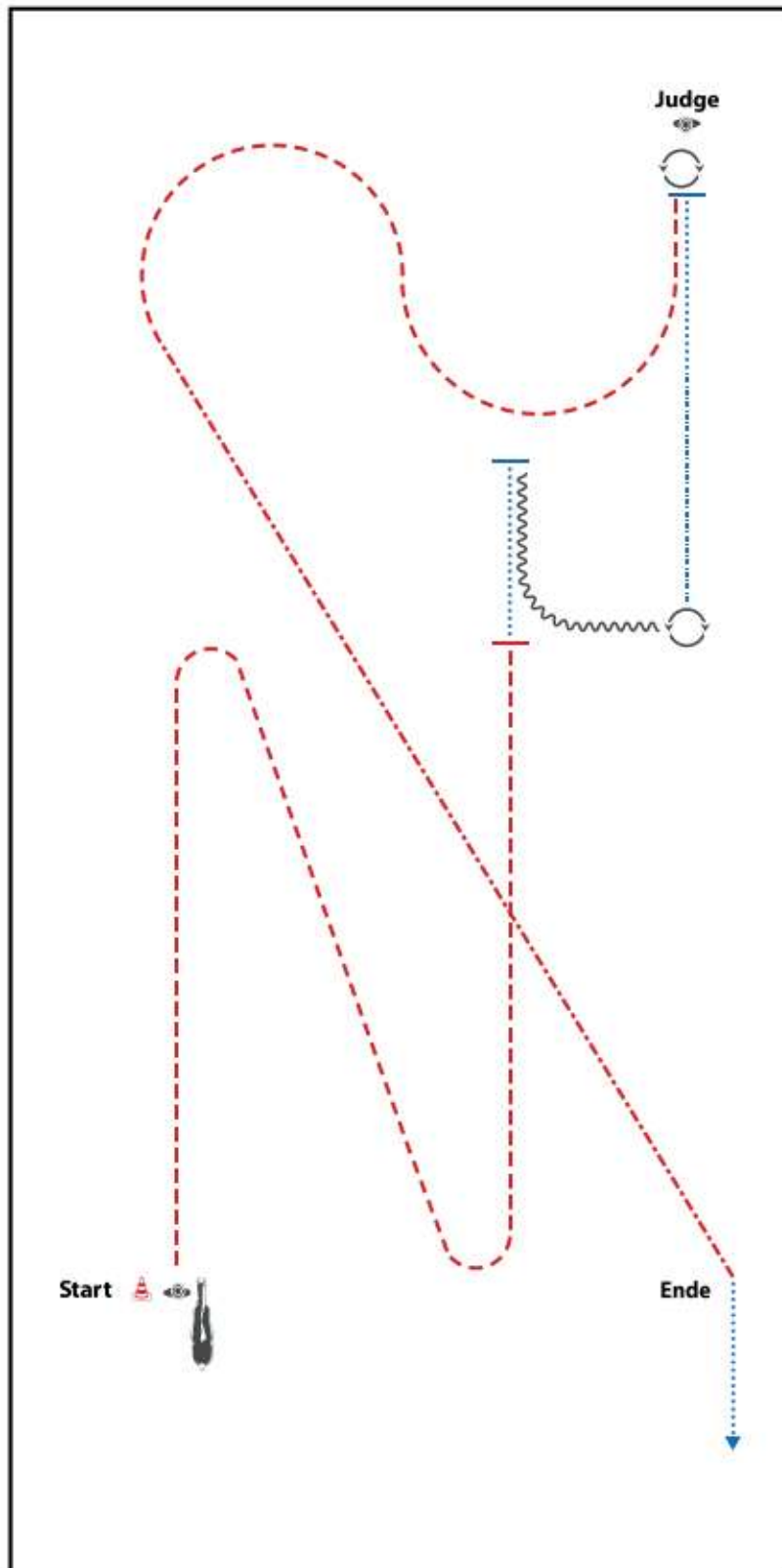
Walk to exit

### Bereit bei A

1. Schritt von A zu B, Stop
2. Rückwärts 2 Pferdelängen, Schritt
3. Trab von B zu C
4. Trab Volte bei C, Trab zum Richter, Stop
5. Aufstellen zur Inspektion durch den Richter
6. Drehung 3/4 rechts
7. Schritt bis nach A

Schritt zum Ausgang

# M LK 2/1A Showmanship at Halter

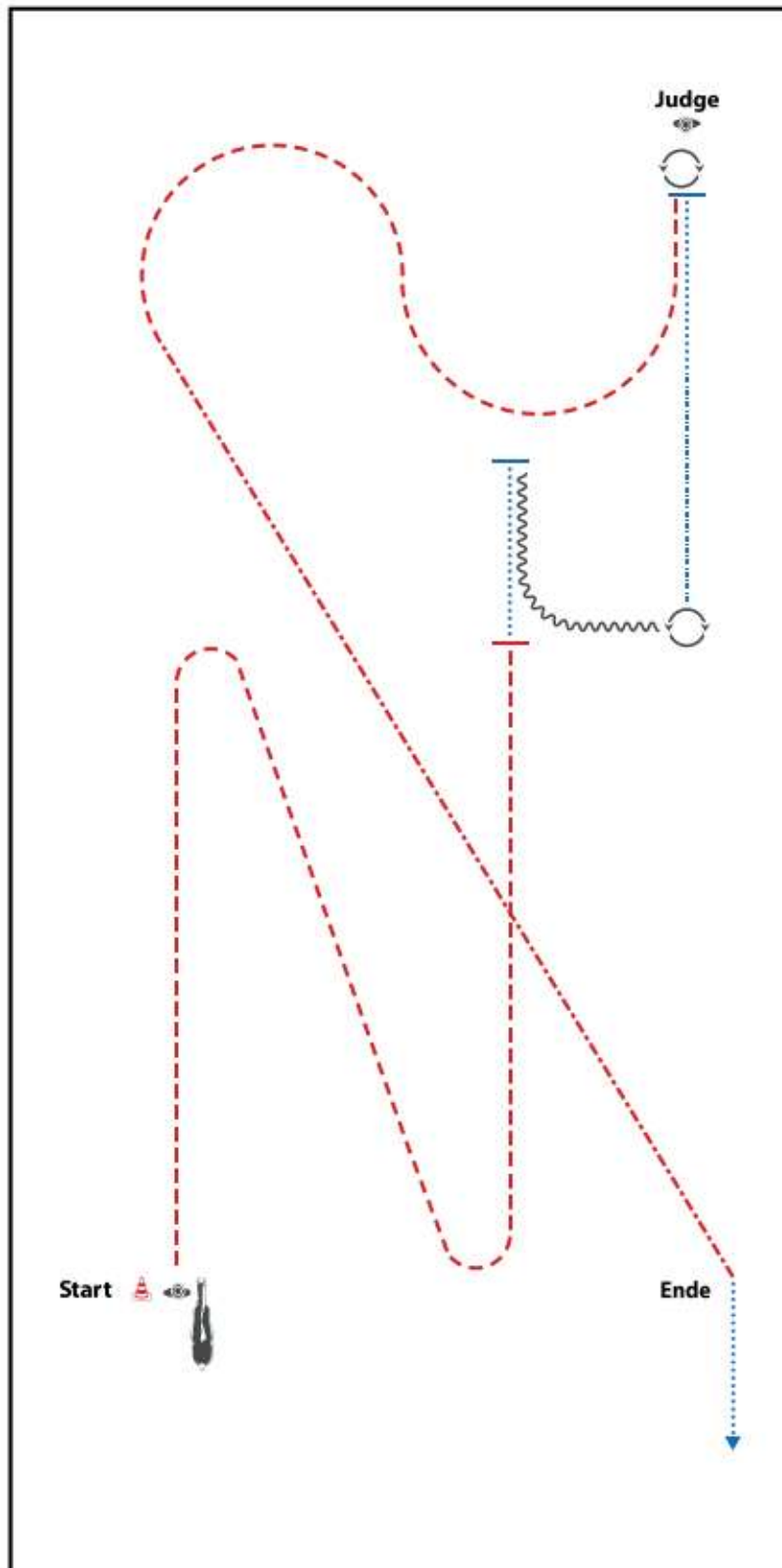


BE READY AT MARKER

- 1) TROT, STOP
- 2) SHORT SET UP
- 3) WALK, STOP, BACK UP
- 4) TURN 450°
- 5) EXTENDED WALK, WALK, STOP
- 6) SET UP
- 7) INSPECTION
- 8) TURN 180°, TROT SERPENTINE
- 9) EXTENDED TROT, WALK OUT

WALK (SCHRITT)	.....
EXTENDED WALK	.....
JOG/TROT (TRAB)	-----
EXTENDED TROT	-----
LOPE (GALOPP)	=====
EXTENDED LOPE	=====
BACK UP (RÜCKWÄRTS)	~~~~~
LEAD CHANGE (GALOPPWECHSEL)	=====
TURN (DREHUNG)	⦿
	<small>           WALK            WALKER            WALKER            WALKER            WALKER         </small>

# M LK 2/1B Showmanship at Halter



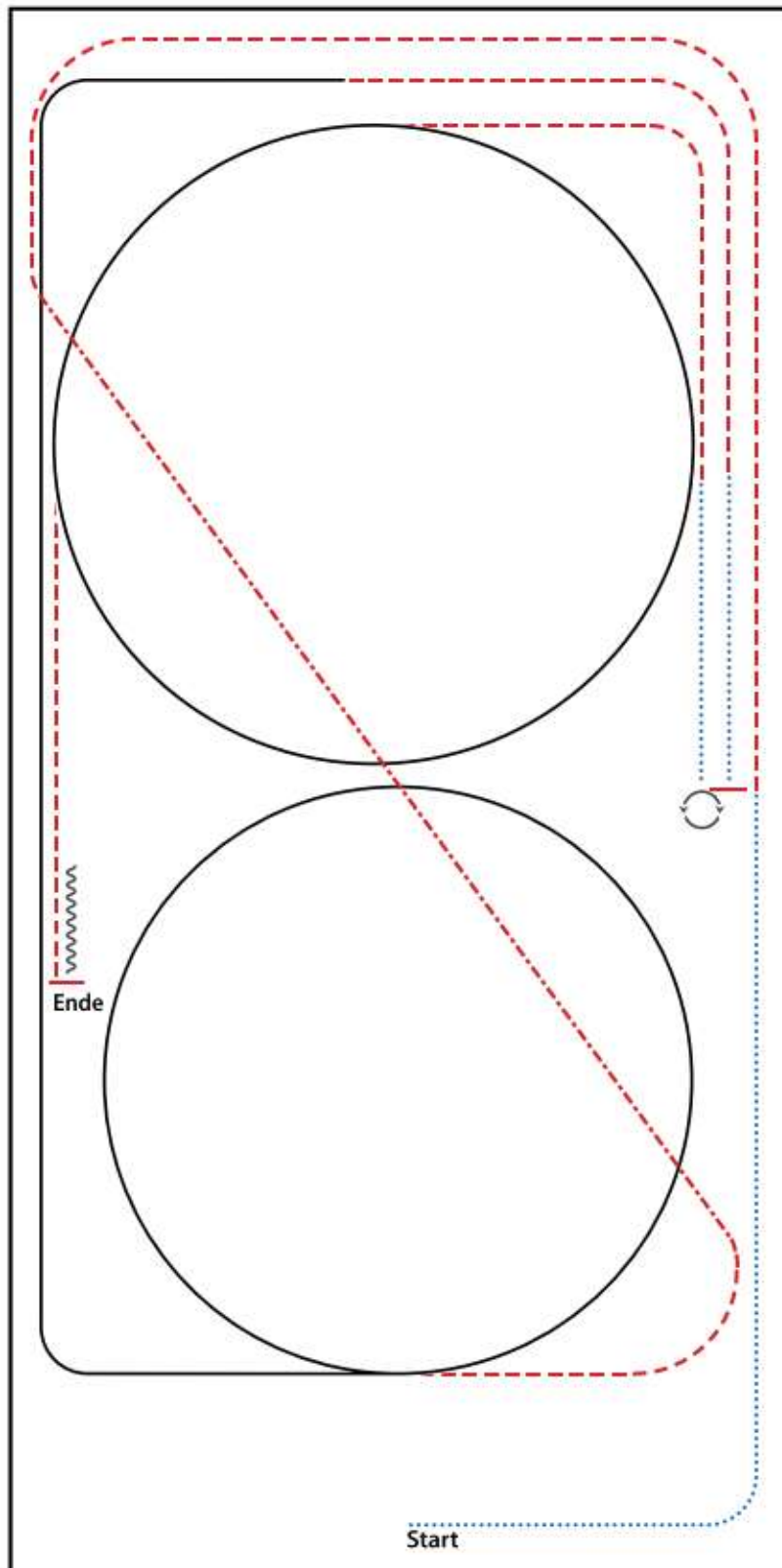
BE READY AT MARKER

- 1) TROT, STOP
- 2) SHORT SET UP
- 3) WALK, STOP, BACK UP
- 4) TURN 45°
- 5) EXTENDED WALK, WALK, STOP
- 6) SET UP
- 7) INSPECTION
- 8) TURN 180°, TROT SERPENTINE
- 9) EXTENDED TROT, WALK OUT

WALK (SCHRITT)	.....
EXTENDED WALK	.....
JOG/TROT (TRAB)	-----
EXTENDED TROT	-----
LOPE (GALOPP)	=====
EXTENDED LOPE	=====
BACK UP (RÜCKWÄRTS)	~~~~~
LEAD CHANGE (GALOPPWECHSEL)	=====
TURN (DREHUNG)	⊙
	<small>           WALK            WALKER            WALKER            WALKER            WALKER         </small>



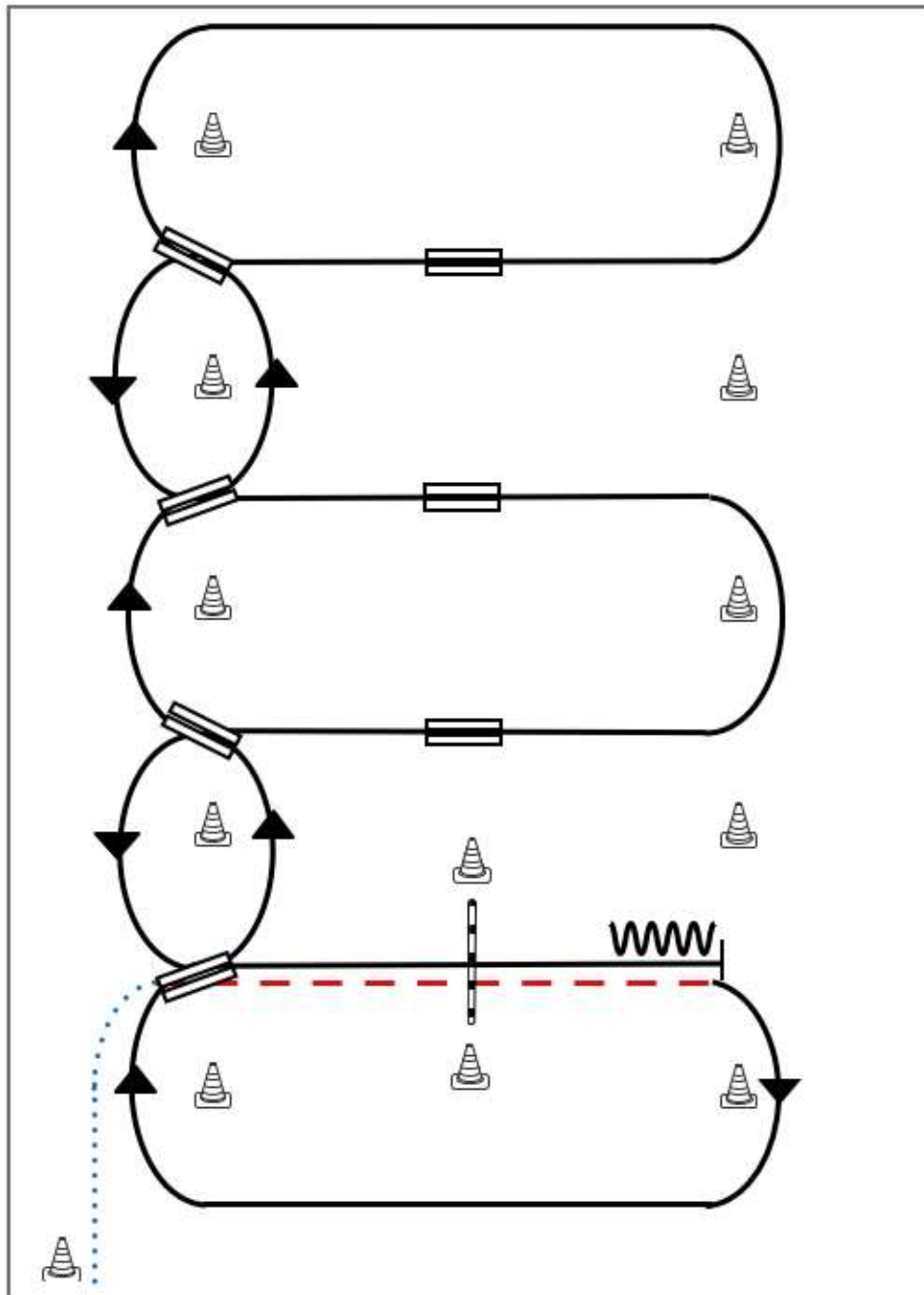
# LK 4/5B Ranch Riding



- 1) WALK
- 2) TROT
- 3) EXTENDED TROT, TROT
- 4) LOPE (RL) CIRCLE, LOPE
- 5) TROT
- 6) WALK
- 7) STOP, 1 1/2 TURN (LEFT OR RIGHT)
- 8) WALK
- 9) TROT
- 10) LOPE (LL) CIRCLE
- 11) TROT
- 12) STOP, BACK UP

WALK (SCHRITT)	
EXTENDED WALK	
JOG/TROT (TRAB)	
EXTENDED TROT	
LOPE (GALOPP)	
EXTENDED LOPE	
BACK UP (RÜCKWÄRTS)	
LEAD CHANGE (GALOPPWECHSEL)	
TURN (DREHUNG)	

## Western Riding Pattern 4

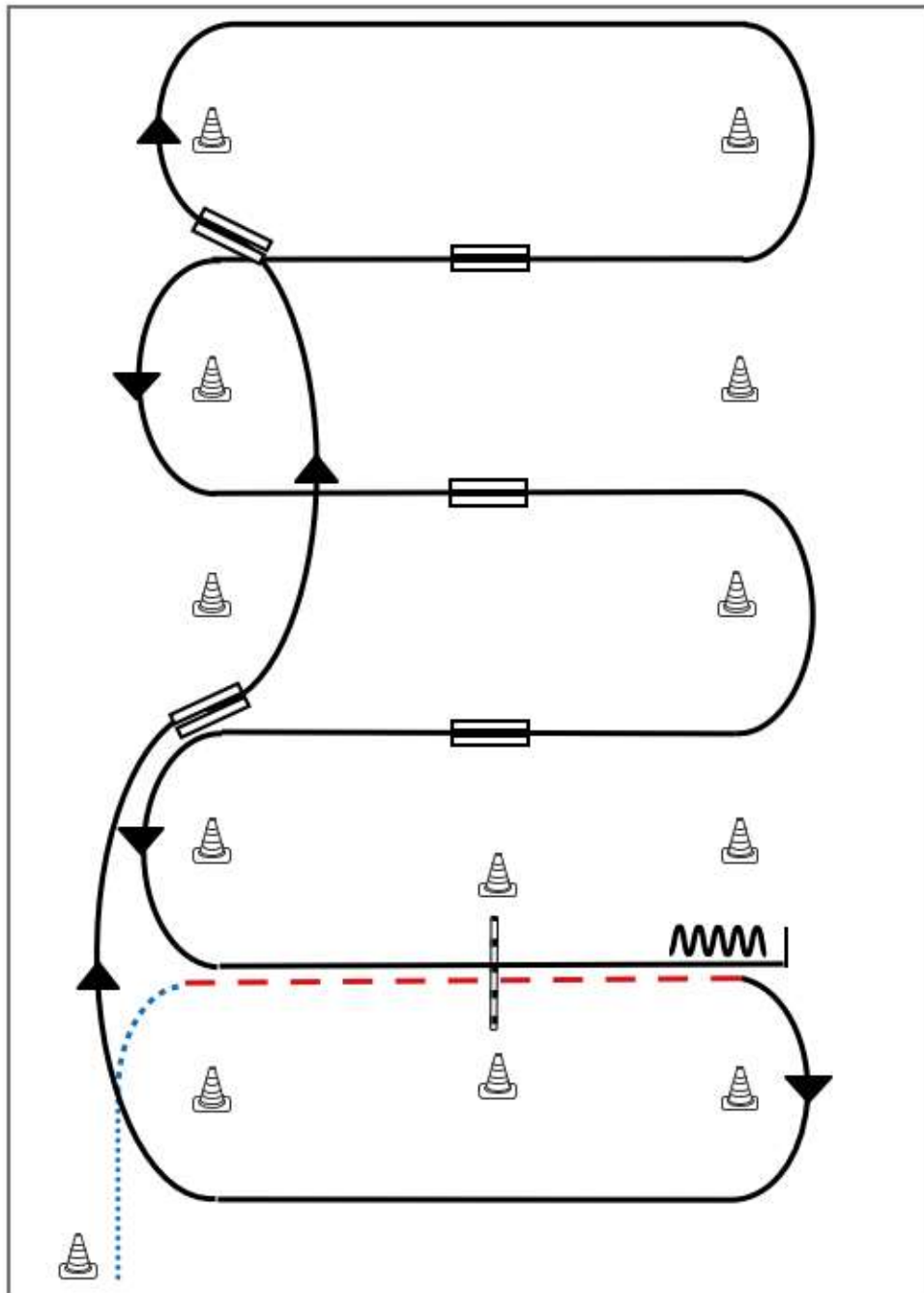


Western Riding

- 1) Schritt vom Start-Pylon, Übergang zum Trab zwischen den Markern, Trab über die Stange
- 2) Übergang zum Rechtsgalopp zwischen den Markern, Galopp an der kurzen Seite
- 3) 1. Galoppwechsel auf der Linie
- 4) 2. Galoppwechsel auf der Linie
- 5) 3. Galoppwechsel auf der Linie
- 6) 4. Galoppwechsel auf der Linie
- 7) 1. Galoppwechsel mit Seitenwechsel
- 8) 2. Galoppwechsel mit Seitenwechsel
- 9) 3. Galoppwechsel mit Seitenwechsel
- 10) Galopp über die Stange
- 11) Stop zwischen den Markern, Rückwärtsrichten

Legende:	
Schritt	.....
Trab	- - - - -
Galopp	—————
Wechselzone	▬▬▬▬▬
Rückwärts	~~~~~

## Western Riding Pattern 8 (für Junior-Pferde)

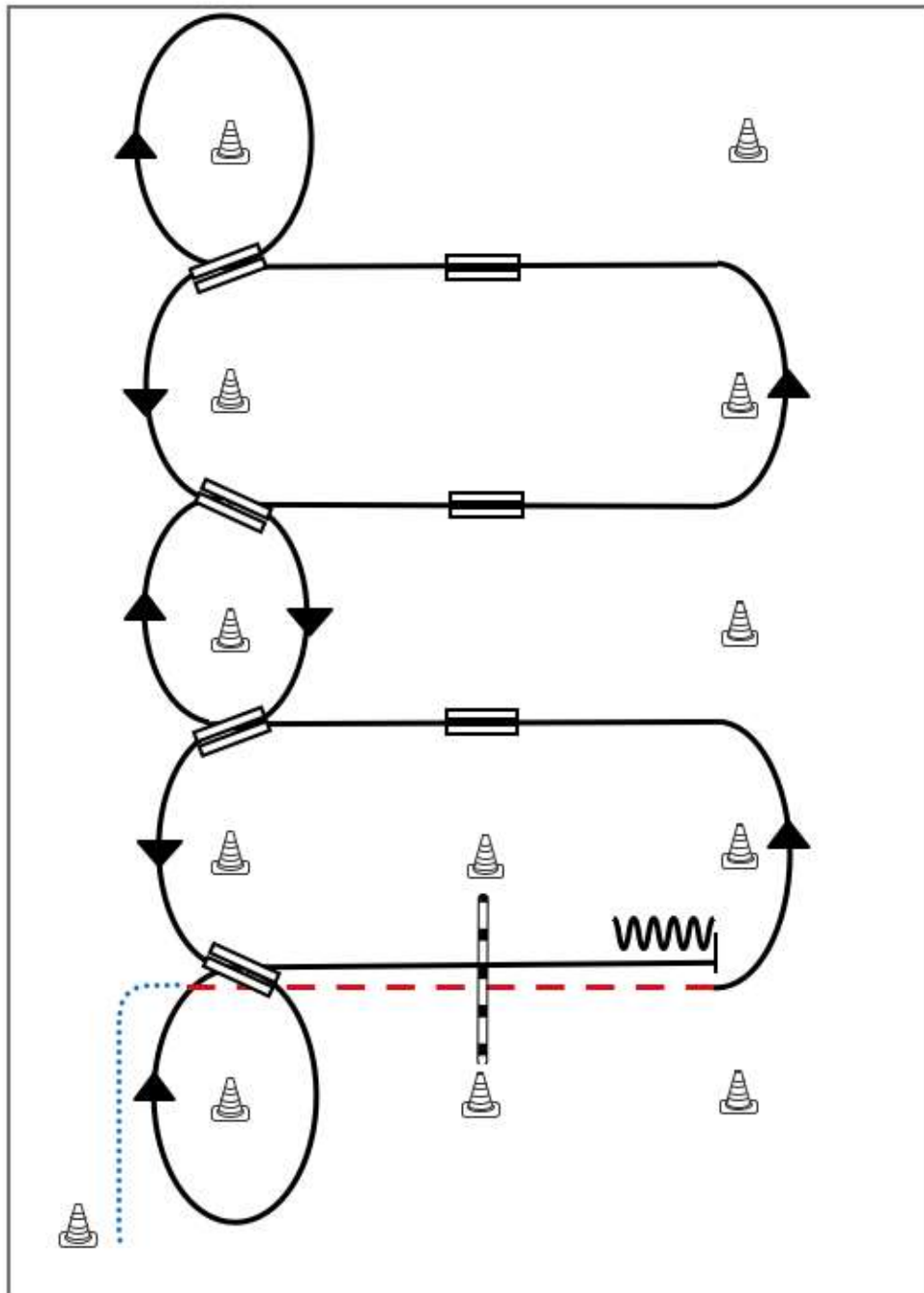


Western Riding

- 1) Schritt vom Start-Pylon, Übergang zum Trab zwischen den Markern, Trab über die Stange
- 2) Übergang zum Rechtsgalopp zwischen den Markern, Galopp an der kurzen Seite
- 3) 1. Galoppwechsel auf der Linie
- 4) 2. Galoppwechsel auf der Linie
- 5) 1. Galoppwechsel mit Seitenwechsel
- 6) 2. Galoppwechsel mit Seitenwechsel
- 7) 3. Galoppwechsel mit Seitenwechsel
- 8) Galopp über die Stange
- 9) Stop zwischen den Markern, Rückwärtsrichten

Legende:	
Schritt	
Trab	
Galopp	
Wechselzone	
Rückwärts	

## Western Riding Pattern 2

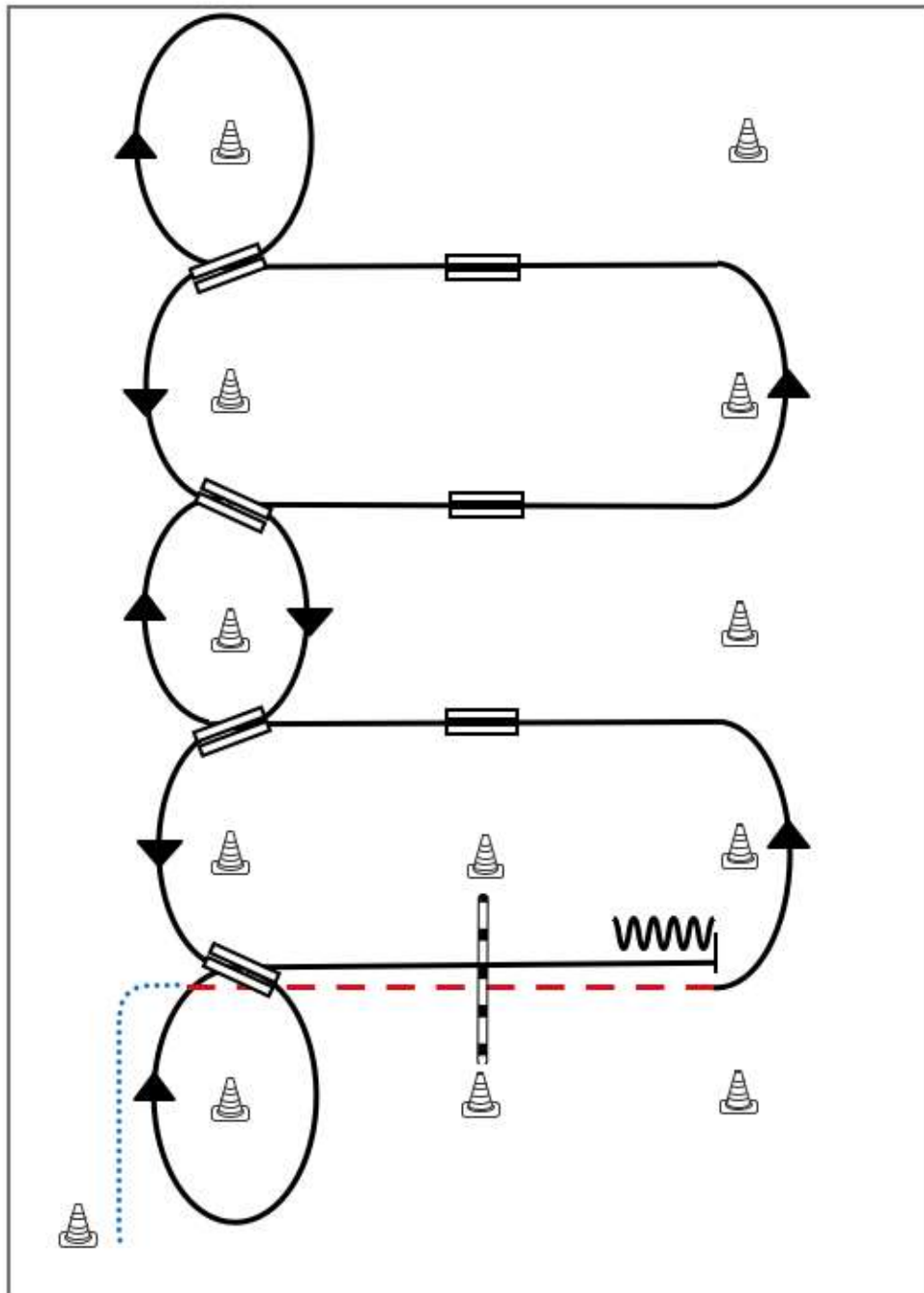


Western Riding

- 1) Schritt vom Start-Pylon, Übergang zum Trab zwischen den Markern, Trab über die Stange
- 2) Übergang zum Linksgalopp zwischen den Markern
- 3) 1. Galoppwechsel mit Seitenwechsel
- 4) 2. Galoppwechsel mit Seitenwechsel
- 5) 3. Galoppwechsel mit Seitenwechsel
- 6) Volte, 1. Galoppwechsel auf der Linie
- 7) 2. Galoppwechsel auf der Linie
- 8) 3. Galoppwechsel auf der Linie
- 9) 4. Galoppwechsel auf der Linie, Volte
- 10) Galopp über die Stange
- 11) Stop zwischen den Markern, Rückwärtsrichten

Legende:	
Schritt	.....
Trab	- - - -
Galopp	————
Wechselzone	====
Rückwärts	~~~~

## Western Riding Pattern 2



Western Riding

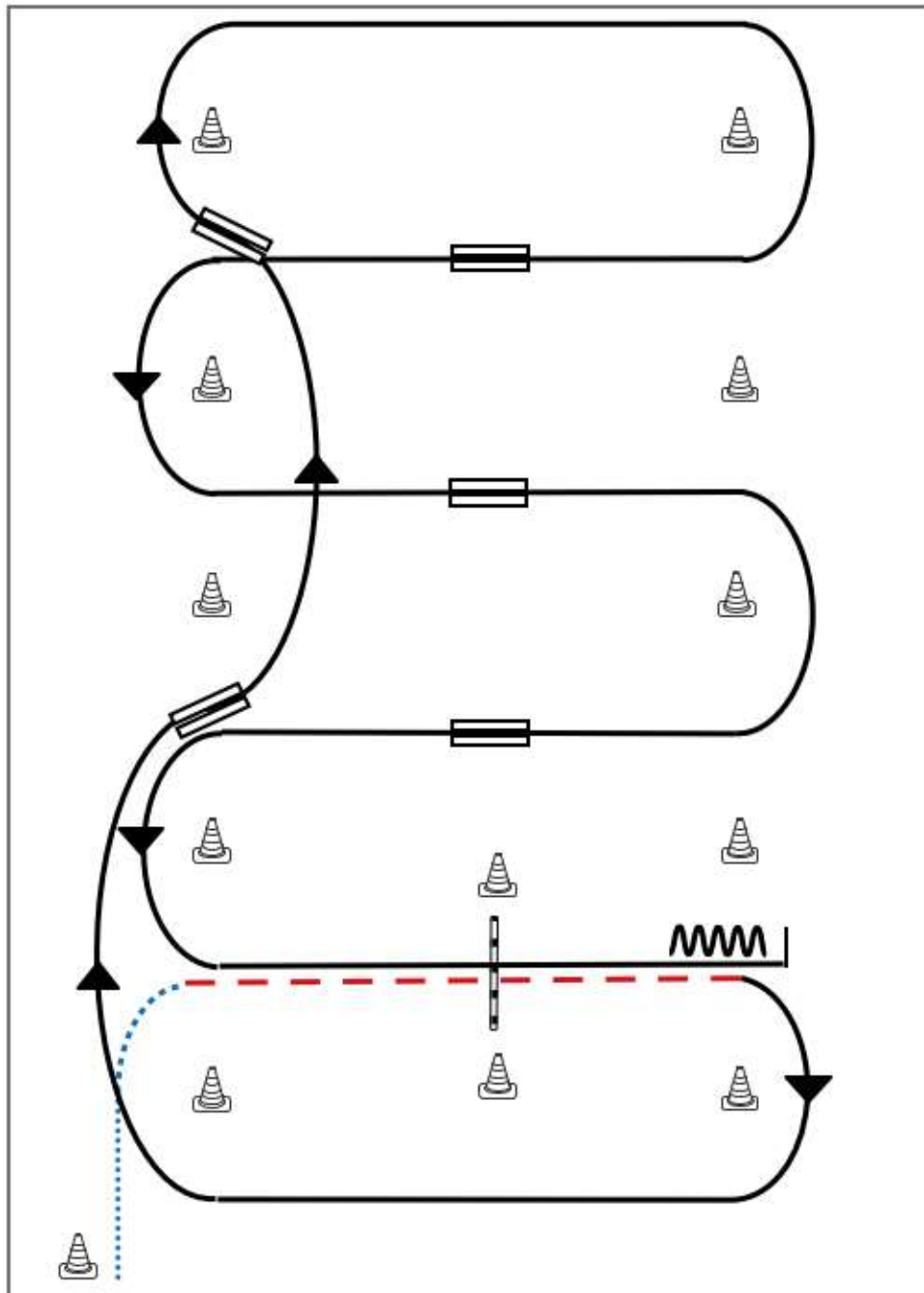
- 1) Schritt vom Start-Pylon, Übergang zum Trab zwischen den Markern, Trab über die Stange
- 2) Übergang zum Linksgalopp zwischen den Markern
- 3) 1. Galoppwechsel mit Seitenwechsel
- 4) 2. Galoppwechsel mit Seitenwechsel
- 5) 3. Galoppwechsel mit Seitenwechsel
- 6) Volte, 1. Galoppwechsel auf der Linie
- 7) 2. Galoppwechsel auf der Linie
- 8) 3. Galoppwechsel auf der Linie
- 9) 4. Galoppwechsel auf der Linie, Volte
- 10) Galopp über die Stange
- 11) Stop zwischen den Markern, Rückwärtsrichten

Legende:	
Schritt	.....
Trab	- - - -
Galopp	————
Wechselzone	====
Rückwärts	~~~~

# LK 3 Western Riding

Einige Westernreiter Union  
Deutschland e.V.

## Western Riding Pattern 8 (für Junior-Pferde)

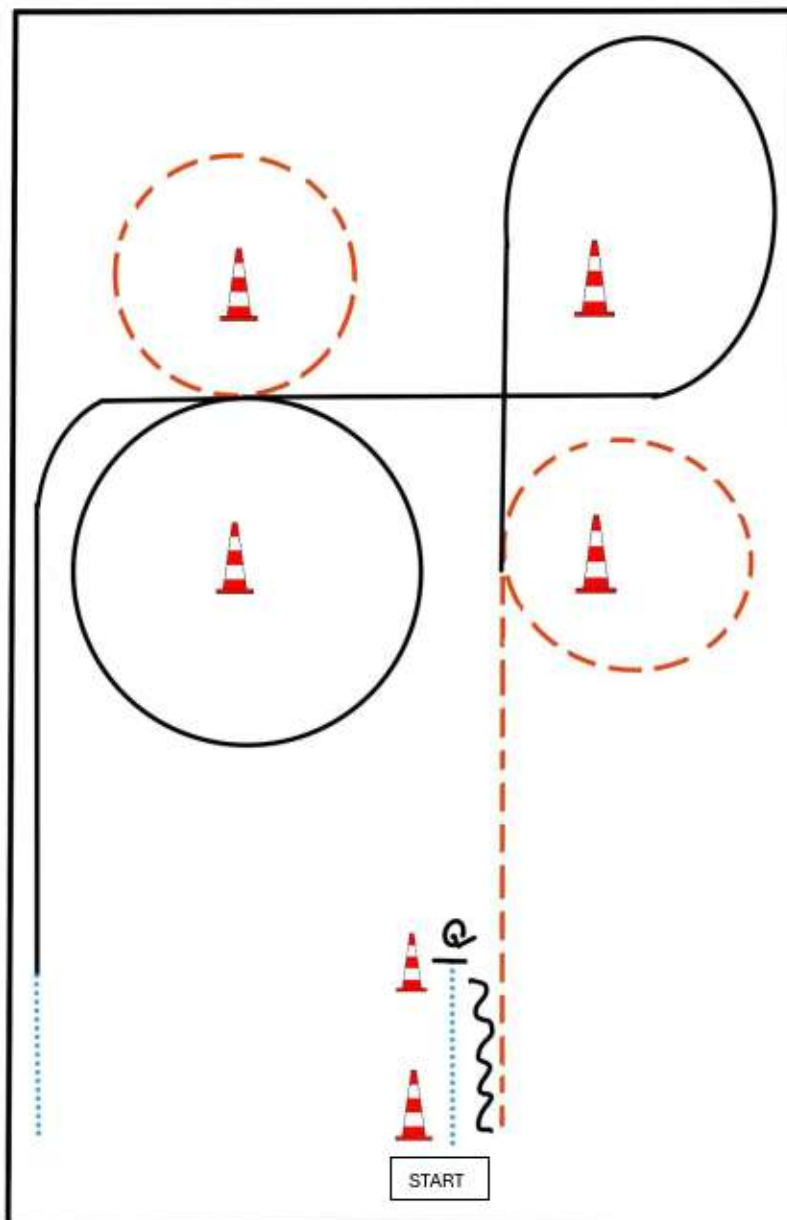


Western Riding

- 1) Schritt vom Start-Pylon, Übergang zum Trab zwischen den Markern, Trab über die Stange
- 2) Übergang zum Rechtsgalopp zwischen den Markern, Galopp an der kurzen Seite
- 3) 1. Galoppwechsel auf der Linie
- 4) 2. Galoppwechsel auf der Linie
- 5) 1. Galoppwechsel mit Seitenwechsel
- 6) 2. Galoppwechsel mit Seitenwechsel
- 7) 3. Galoppwechsel mit Seitenwechsel
- 8) Galopp über die Stange
- 9) Stop zwischen den Markern, Rückwärtsrichten

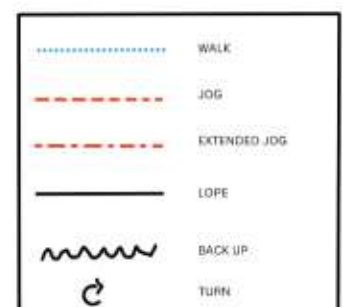
**Legende:**

Schritt	.....
Trab	- - - - -
Galopp	—————
Wechselzone	=====
Rückwärts	~~~~~



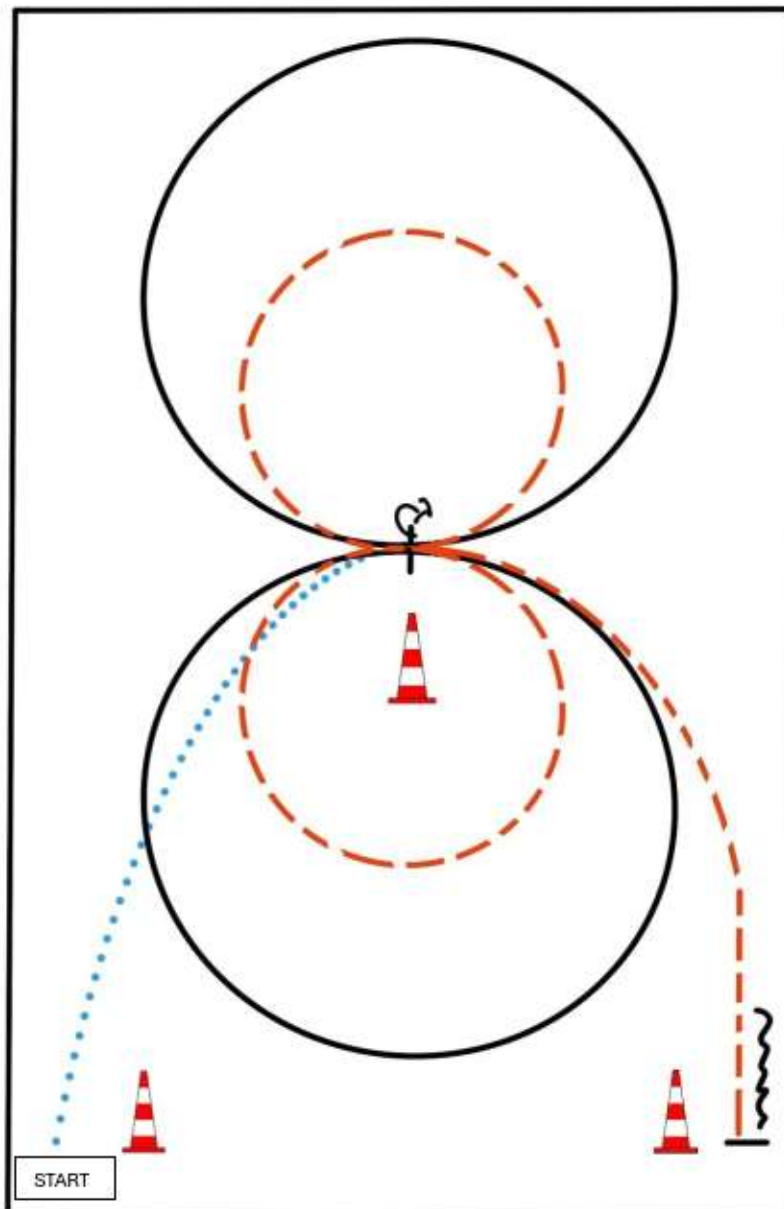
BE READY AT MARKER

- 1) WALK, STOP
- 2) TURN 360° LEFT OR RIGHT
- 3) BACK UP
- 4) JOG
- 5) LOPE (RL)
- 6) JOG SMALL CIRCLE RIGHT
- 7) LOPE (LL)
- 8) WALK, WALK OUT



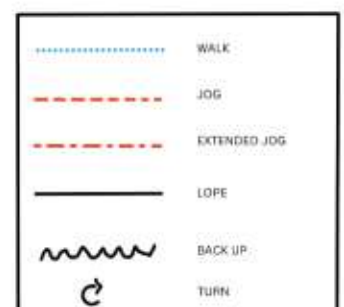


## Pattern Western Horsemanship #1 - LK 4-5

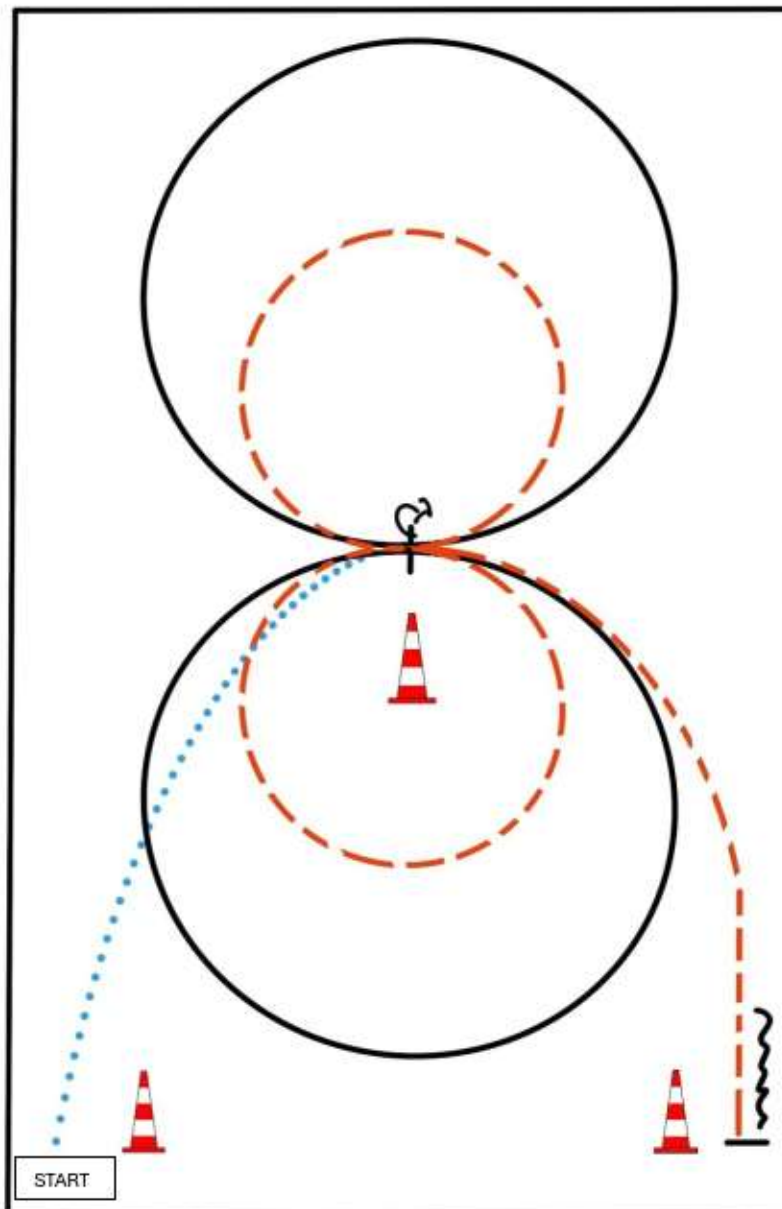


BE READY AT MARKER

- 1) WALK, STOP
- 2) TURN 360° LEFT OR RIGHT
- 3) JOG SMALL CIRCLE LEFT
- 4) LOPE (LL) CIRCLE LEFT
- 5) JOG SMALL CIRCLE RIGHT
- 6) LOPE (RL) CIRCLE RIGHT
- 7) JOG
- 8) STOP, BACK UP

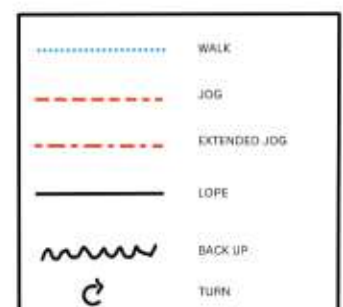


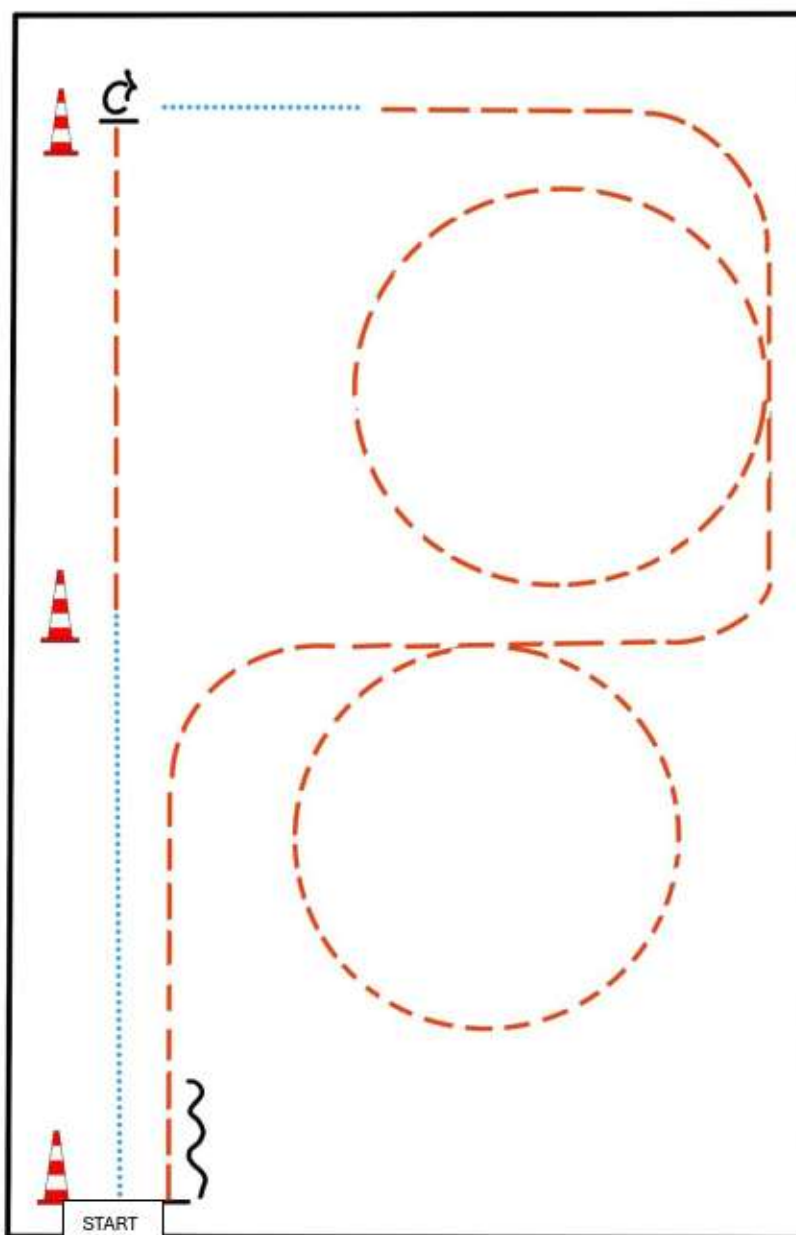
## Pattern Western Horsemanship #1 - LK 4-5



BE READY AT MARKER

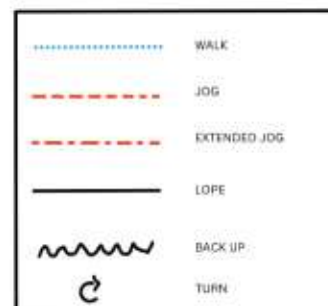
- 1) WALK, STOP
- 2) TURN 360° LEFT OR RIGHT
- 3) JOG SMALL CIRCLE LEFT
- 4) LOPE (LL) CIRCLE LEFT
- 5) JOG SMALL CIRCLE RIGHT
- 6) LOPE (RL) CIRCLE RIGHT
- 7) JOG
- 8) STOP, BACK UP





BE READY AT MARKER

- 1) WALK
- 2) JOG
- 3) STOP, TURN 90° RIGHT
- 4) WALK
- 5) JOG, JOG SMALL CIRCLE RIGHT
- 6) JOG, JOG SMALL CIRCLE LEFT
- 7) JOG, STOP
- 8) BACK UP

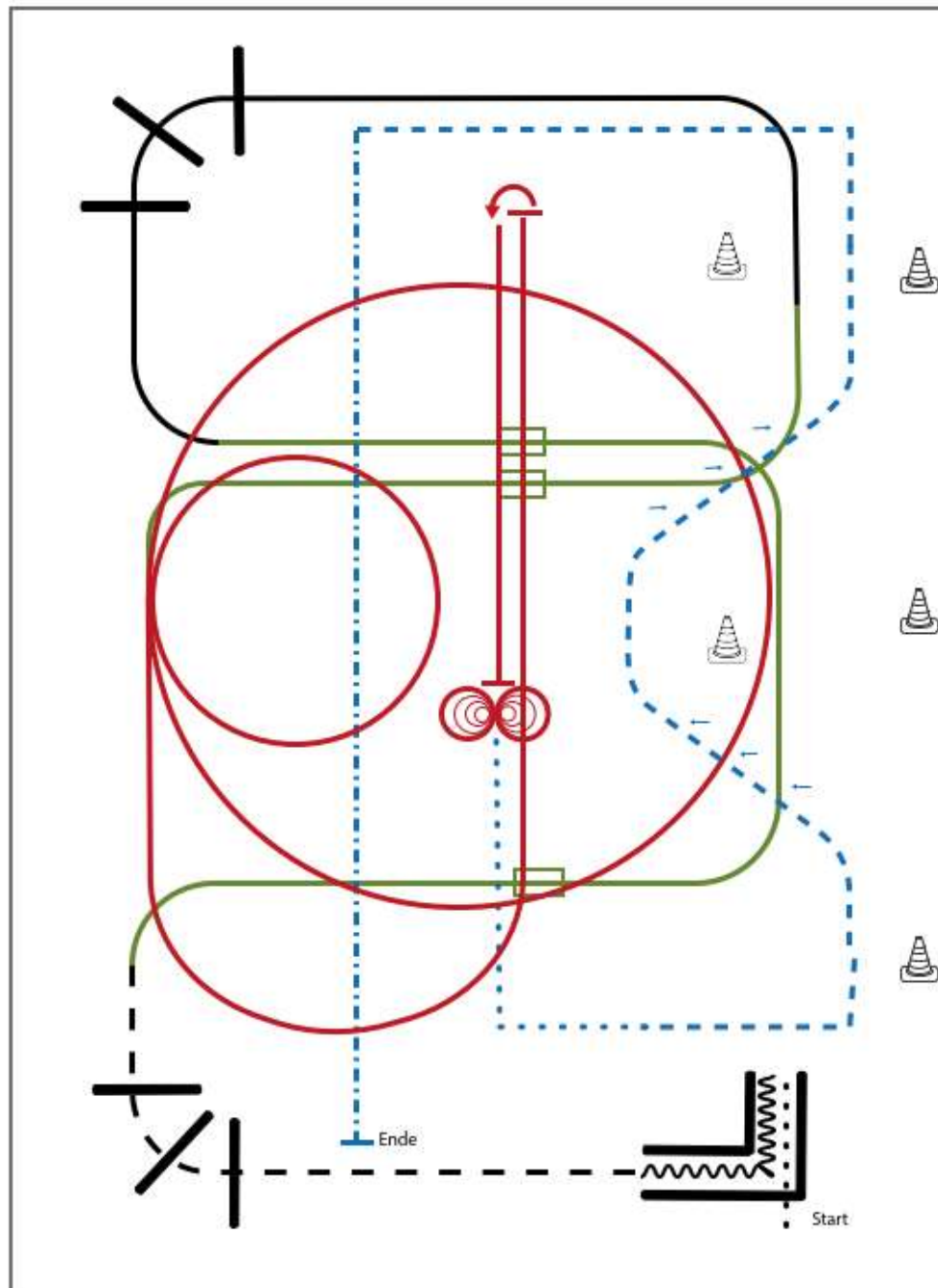


# M LK 2/1A sen Superhorse

Erste Westernreiter Union  
Deutschland e.V.

Superhorse Pattern 11 (empfohlen für Hallen oder Plätze ab 20x40m)

QLK 1-2



Superhorse

- 1) Walk in, Back up (TH)
- 2) Jog over (TH)
- 3) 1. Galoppwechsel mit Seitenwechsel (WR)
- 4) 2. Galoppwechsel mit Seitenwechsel (WR)
- 5) Lope over (TH)
- 6) 3. Galoppwechsel mit Seitenwechsel (WR)
- 7) Zwei Zirkel Linksgalopp, 1. groß und schnell, 2. klein und langsam (RN)
- 8) Linksgalopp, Run down auf der Mittellinie, Sliding Stop hinter dem Mittelmarker, Rollback links (RN)
- 9) Run down auf der Mittellinie, Sliding Stop hinter dem Mittelmarker, 4 Spins rechts, 4 Spins links (RN)
- 10) Walk Corners (RR)
- 11) Trot, Two Track left and right (RR)
- 12) Extended Trot, Stop (RR)

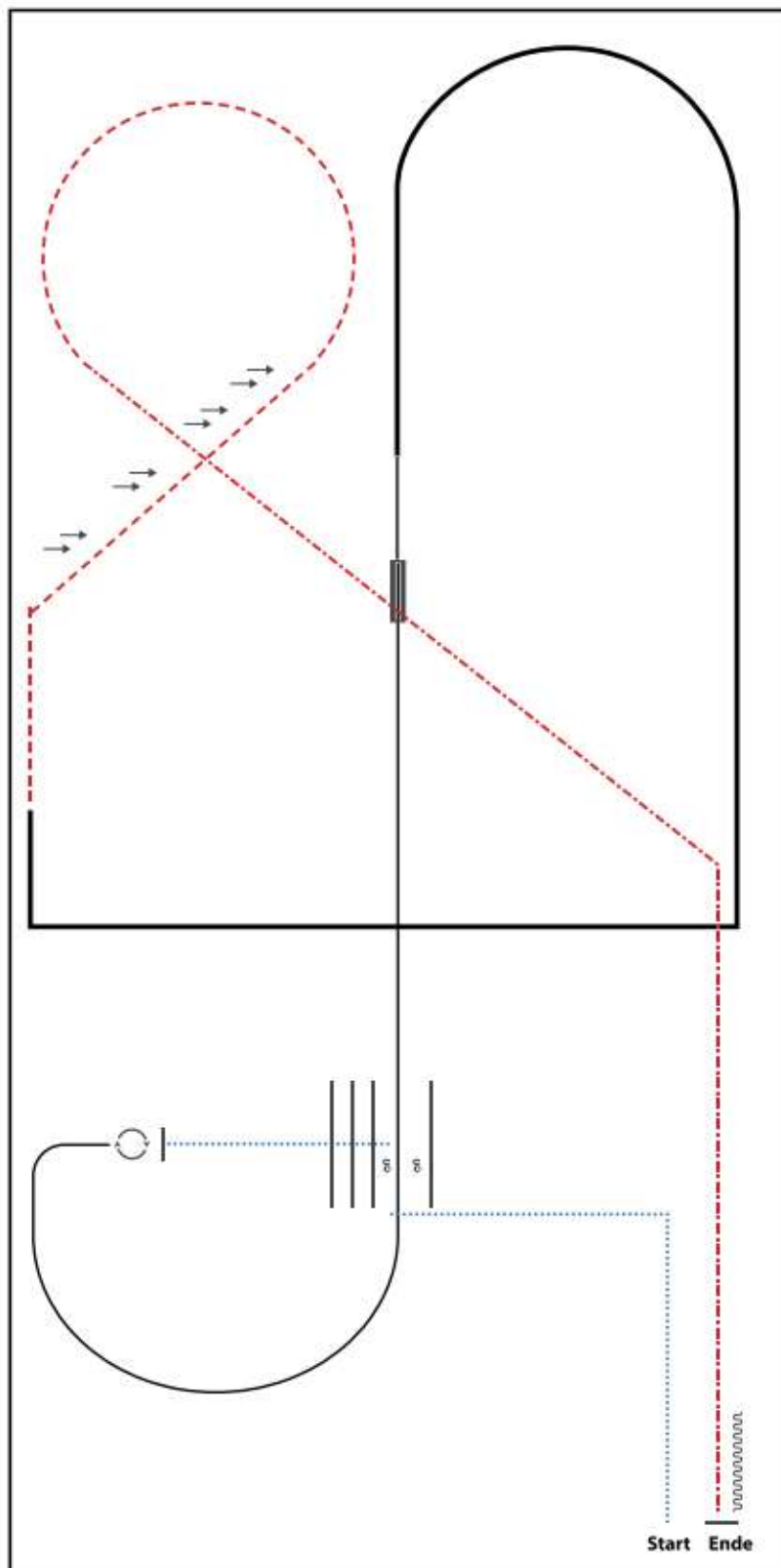
Legende:	
Schritt	.....
Trab	- - - - -
Galopp	—————
Wechselzone	=====
Rückwärts	~~~~~







# LK 1B Ranch Riding

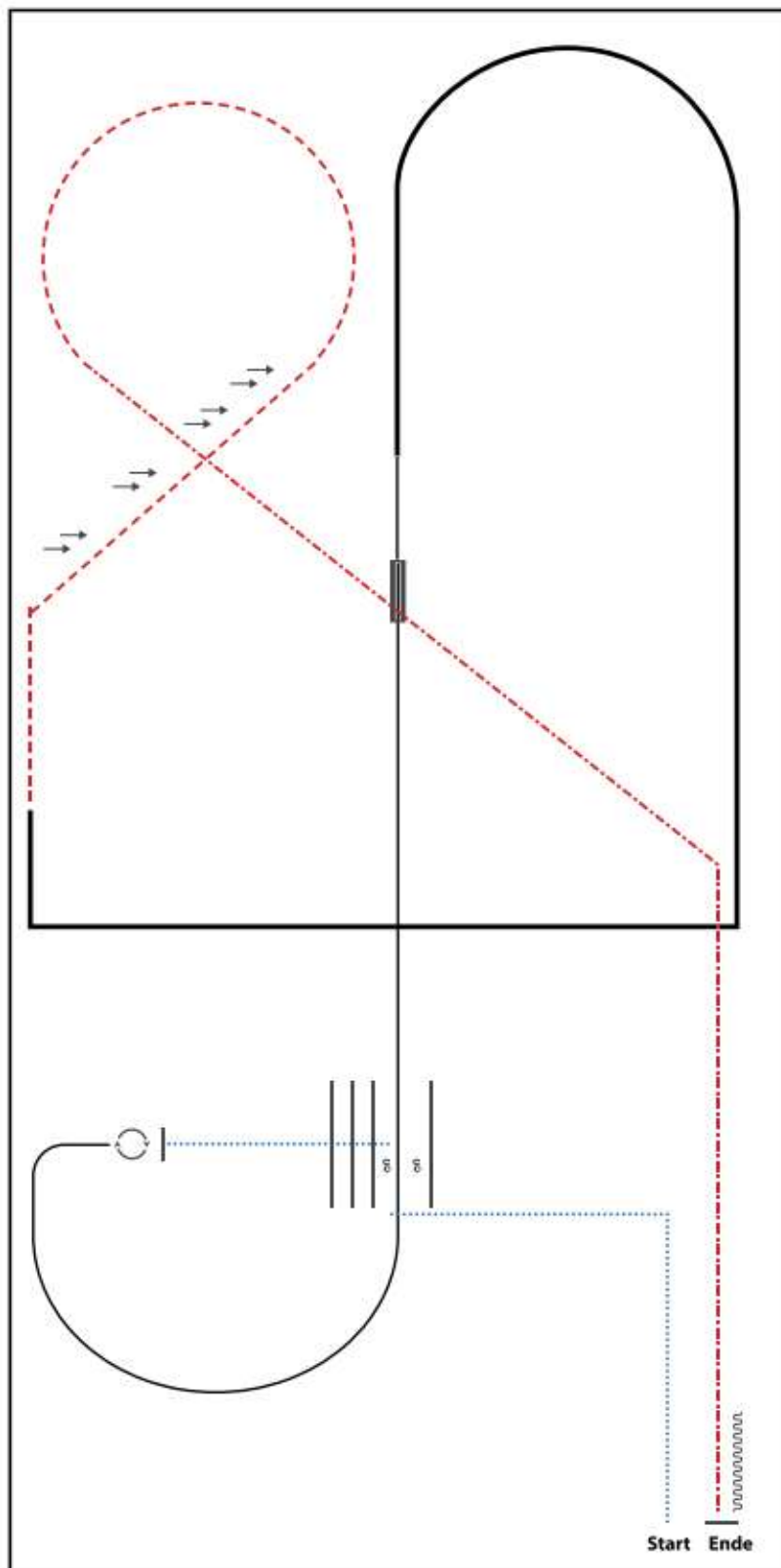


- 1) WALK CORNER
- 2) SIDEPASS RIGHT, WALK OVER
- 3) STOP, 360° TURNS (EACH DIRECTION)
- 4) LOPE (LL)
- 5) LEADCHANGE (SIMPLE OR FLYING), LOPE (RL)
- 6) EXTENDED LOPE (RL)
- 7) EXTENDED LOPE CORNERS
- 8) TROT, TWO TRACK RIGHT
- 9) TROT
- 10) EXTENDED TROT
- 11) STOP, BACK UP

WALK (SCHRIFFT)	
EXTENDED WALK	
JOG/TROT (TRAB)	
EXTENDED TROT	
LOPE (GALOPP)	
EXTENDED LOPE	
BACK UP (RÜCKWÄRTS)	
LEAD CHANGE (GALOPPWECHSEL)	
TURN (DREHUNG)	
SOLE	
WÄSTER/REITER	
LEUCHT	
PL/REITERSCHAFTSLEITUNG	



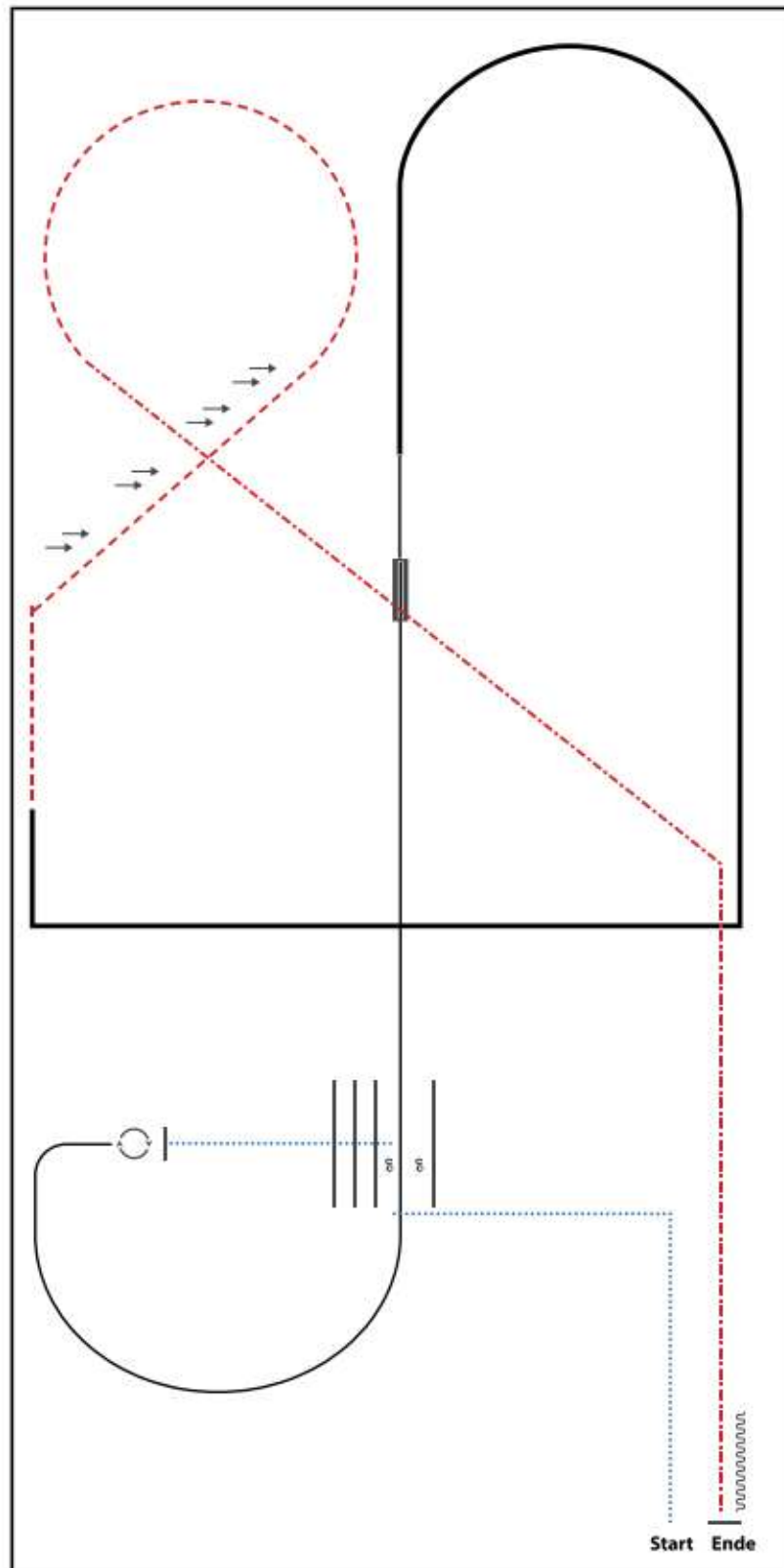
# LK 1A sen Ranch Riding



- 1) WALK CORNER
- 2) SIDEPASS RIGHT, WALK OVER
- 3) STOP, 360° TURNS (EACH DIRECTION)
- 4) LOPE (LL)
- 5) LEADCHANGE (SIMPLE OR FLYING), LOPE (RL)
- 6) EXTENDED LOPE (RL)
- 7) EXTENDED LOPE CORNERS
- 8) TROT, TWO TRACK RIGHT
- 9) TROT
- 10) EXTENDED TROT
- 11) STOP, BACK UP

WALK (SCHRITT)	.....
EXTENDED WALK	.....
JOG/TROT (TRAB)	.....
EXTENDED TROT	.....
LOPE (GALOPP)	.....
EXTENDED LOPE	.....
BACK UP (RÜCKWÄRTS)	~~~~~
LEAD CHANGE (GALOPPWECHSEL)	=====
TURN (DREHUNG)	.....

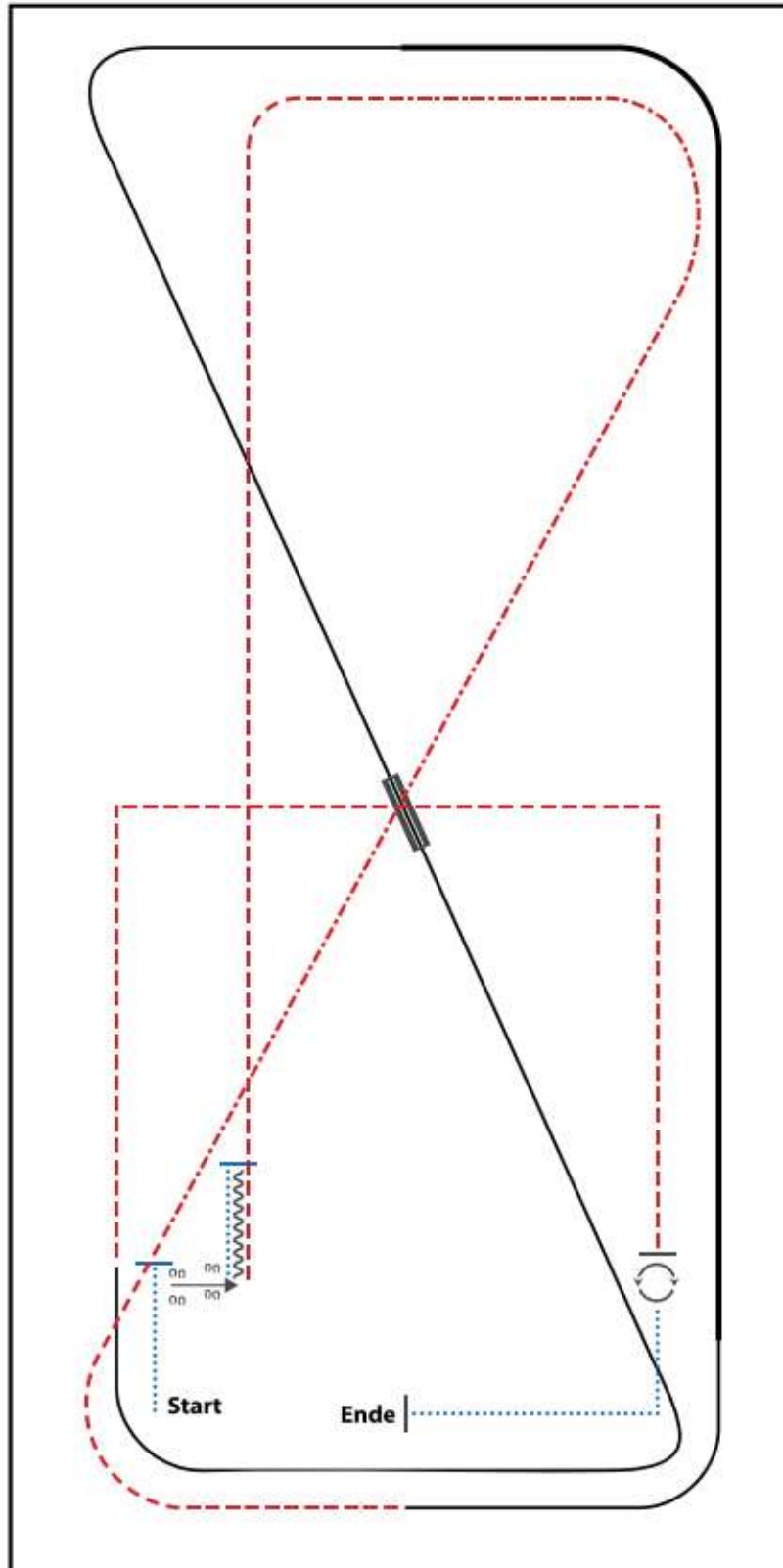
# LK 2A sen Ranch Riding



- 1) WALK CORNER
- 2) SIDEPASS RIGHT, WALK OVER
- 3) STOP, 360° TURNS (EACH DIRECTION)
- 4) LOPE (LL)
- 5) LEADCHANGE (SIMPLE OR FLYING), LOPE (RL)
- 6) EXTENDED LOPE (RL)
- 7) EXTENDED LOPE CORNERS
- 8) TROT, TWO TRACK RIGHT
- 9) TROT
- 10) EXTENDED TROT
- 11) STOP, BACK UP

WALK (SCHRITT)	
EXTENDED WALK	
JOG/TROT (TRAB)	
EXTENDED TROT	
LOPE (GALOPP)	
EXTENDED LOPE	
BACK UP (RÜCKWÄRTS)	
LEAD CHANGE (GALOPPWECHSEL)	
TURN (DREHUNG)	
	 <small>SOUTH WEST/NORTHWEST EAST NORTH/NORTHEAST</small>

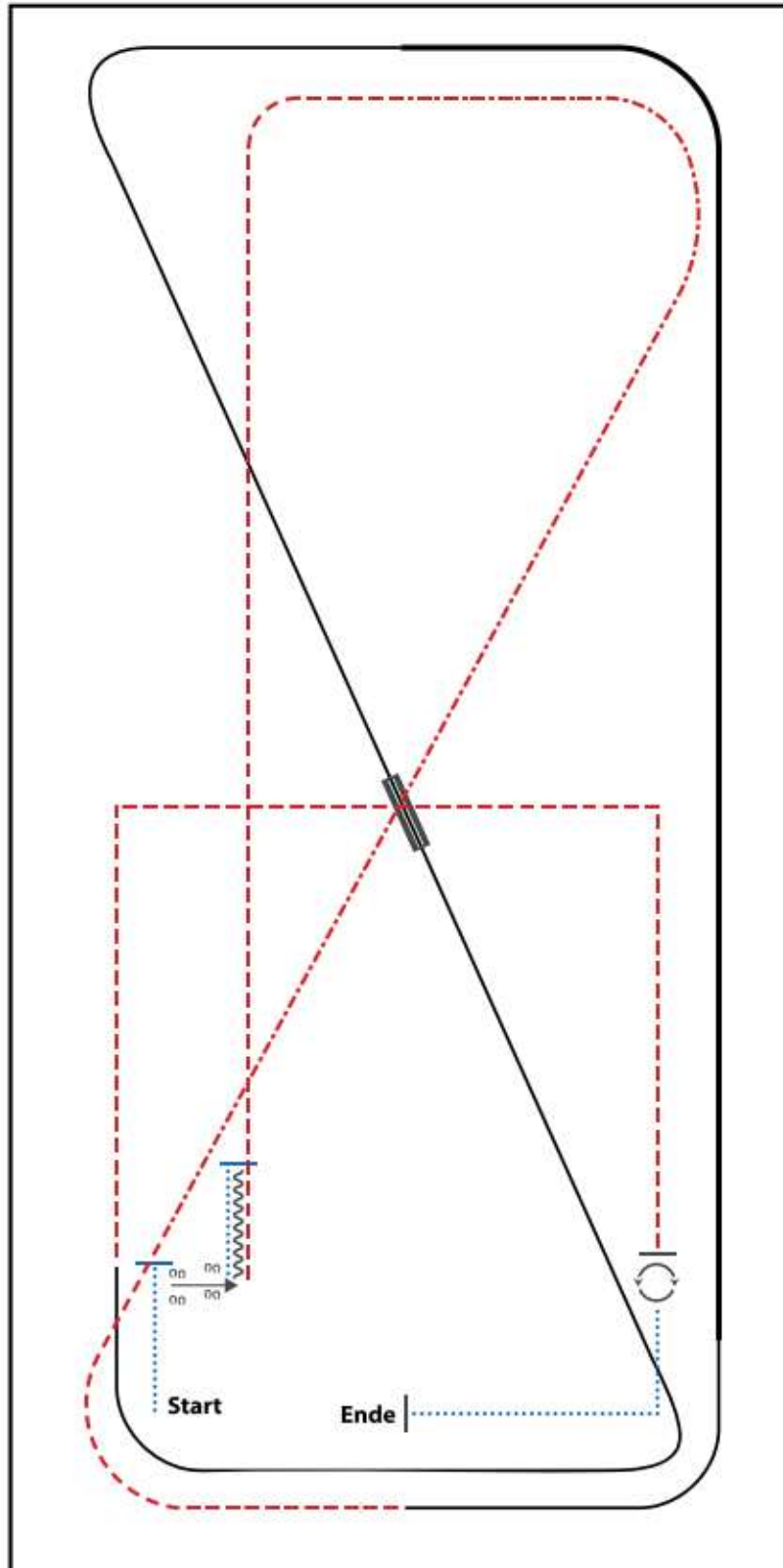
# LK 1 jun Ranch Riding



- 1) WALK, STOP
- 2) SIDEPASS RIGHT
- 3) WALK, STOP, BACK UP
- 4) TROT
- 5) EXTENDED TROT, TROT
- 6) LOPE (LL)
- 7) EXTENDED LOPE (LL), LOPE (LL)
- 8) LEADCHANGE (SIMPLE OR FLYING)
- 9) LOPE (RL)
- 10) TROT CORNERS
- 11) STOP, 360° TURN (LEFT OR RIGHT)
- 12) WALK, STOP

WALK (SCHRITT)	
EXTENDED WALK	
JOG/TROT (TRAB)	
EXTENDED TROT	
LOPE (GALOPP)	
EXTENDED LOPE	
BACK UP (RÜCKWÄRTS)	
LEAD CHANGE (GALOPPWECHSEL)	
TURN (DREHUNG)	
	GUT MAßGEBEND SEHR GUT AUSGEZEICHNET

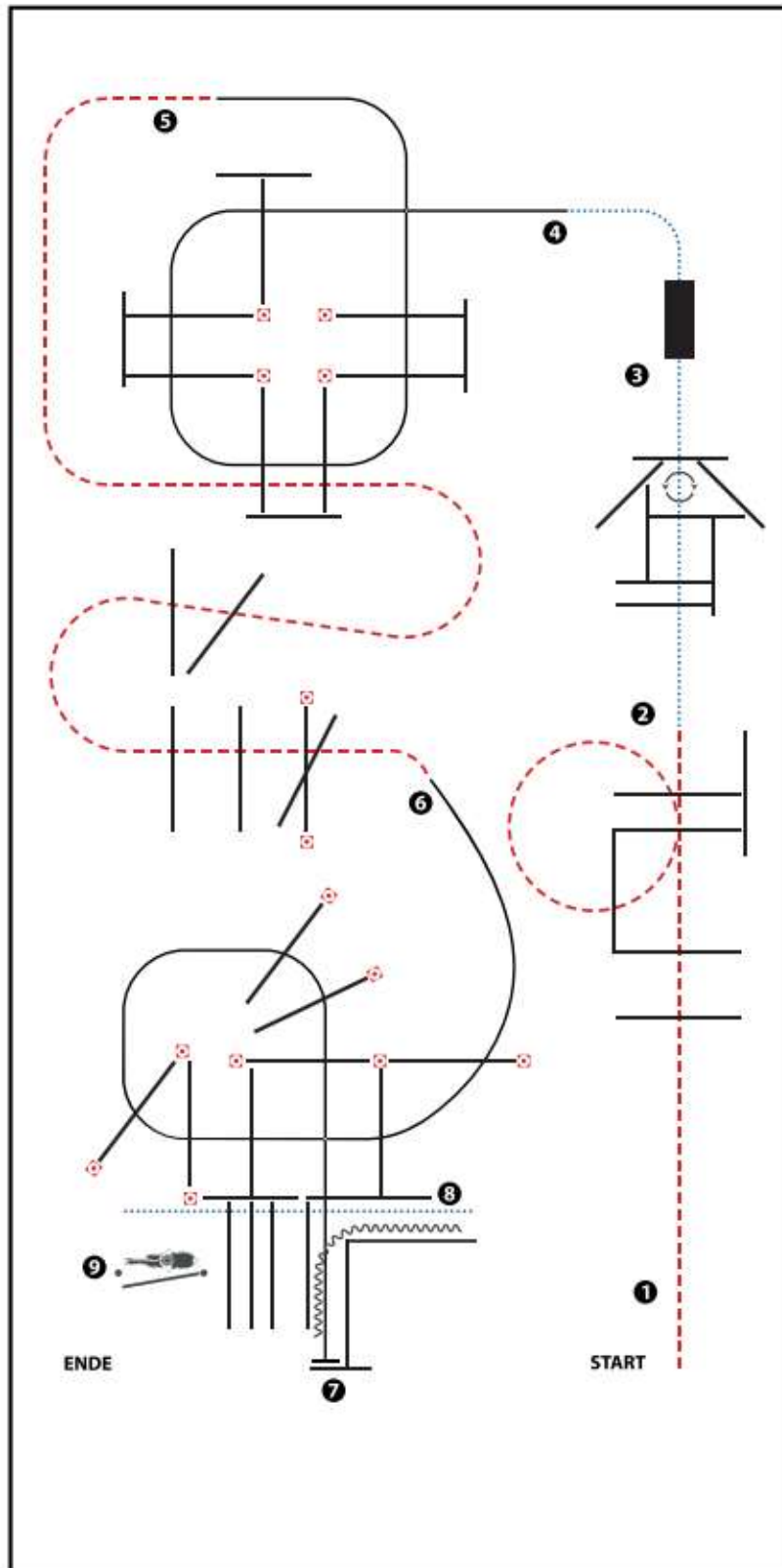
# LK 2 jun Ranch Riding



- 1) WALK, STOP
- 2) SIDEPASS RIGHT
- 3) WALK, STOP, BACK UP
- 4) TROT
- 5) EXTENDED TROT, TROT
- 6) LOPE (LL)
- 7) EXTENDED LOPE (LL), LOPE (LL)
- 8) LEADCHANGE (SIMPLE OR FLYING)
- 9) LOPE (RL)
- 10) TROT CORNERS
- 11) STOP, 360° TURN (LEFT OR RIGHT)
- 12) WALK, STOP

WALK (SCHRITT)	.....
EXTENDED WALK	.....
JOG/TROT (TRAB)	-----
EXTENDED TROT	-----
LOPE (GALOPP)	=====
EXTENDED LOPE	=====
BACK UP (RÜCKWÄRTS)	~~~~~
LEAD CHANGE (GALOPPWECHSEL)	=====
TURN (DREHUNG)	⊙

# M LK 2/1A sen Trail



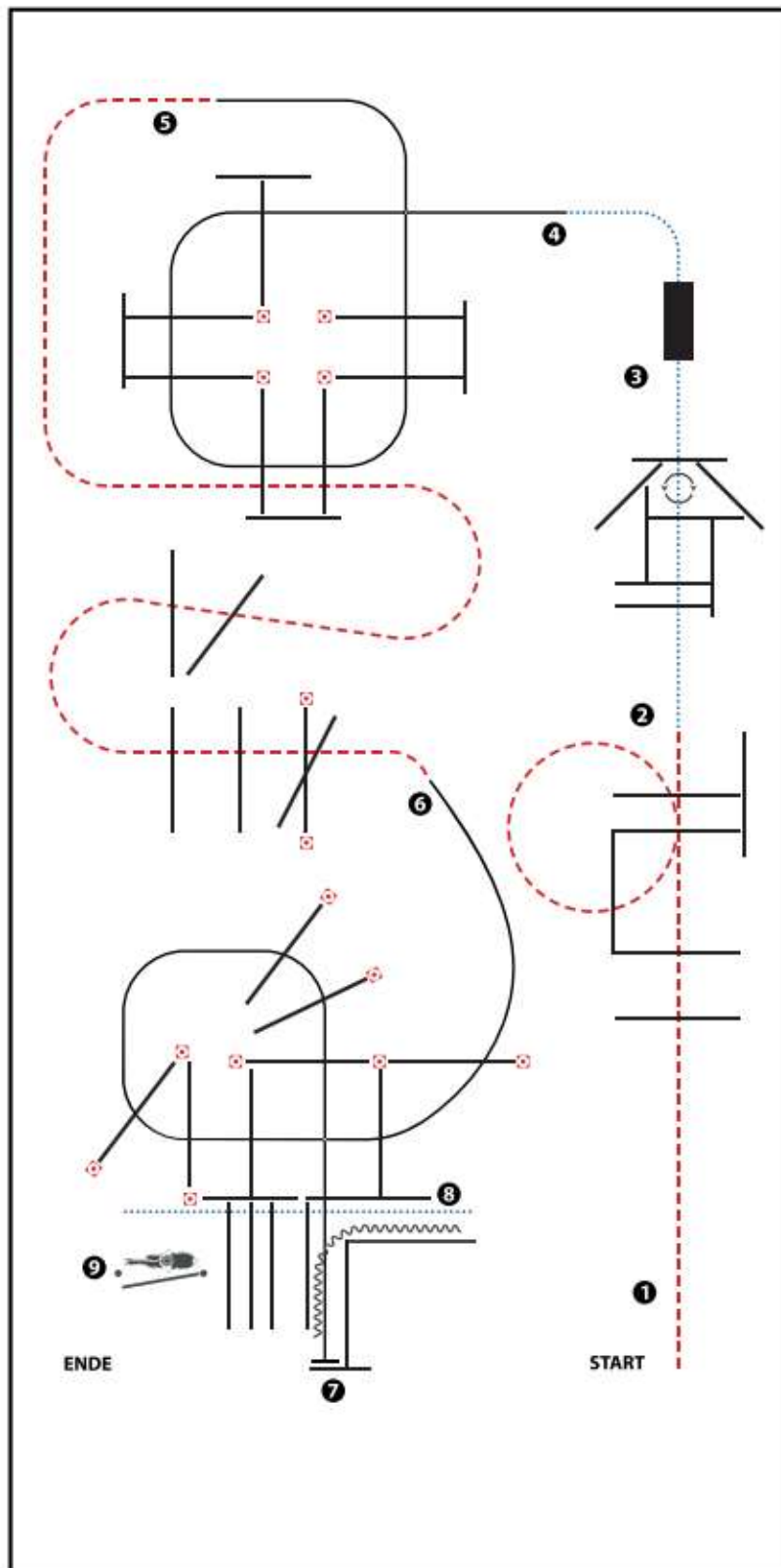
(Erhöhungen optional)

- 1) JOG OVER
- 2) WALK OVER, WALK INTO TRIANGLE, 360° TURN EITHER WAY (LEFT OR RIGHT), WALK OUT
- 3) BRIDGE
- 4) LOPE OVER (LL)
- 5) JOG OVER
- 6) LOPE OVER (RL), LOPE INTO CHUTE, STOP
- 7) BACK UP
- 8) WALK OVER
- 9) GATE (LH)

WALK (SCHRITT)	.....
EXTENDED WALK	.....
JOG/TROT (TRAB)	.....
EXTENDED TROT	.....
LOPE (GALOPP)	.....
EXTENDED LOPE	.....
BACK UP (RÜCKWÄRTS)	.....
LEAD CHANGE (GALOPPWECHSEL)	.....
TURN (DREHUNG)	.....

BUNDT  
 WESTERBUNDT  
 UNION  
 FÜR REITSPORT UND BEREITUNG

# M LK 2/1B Trail



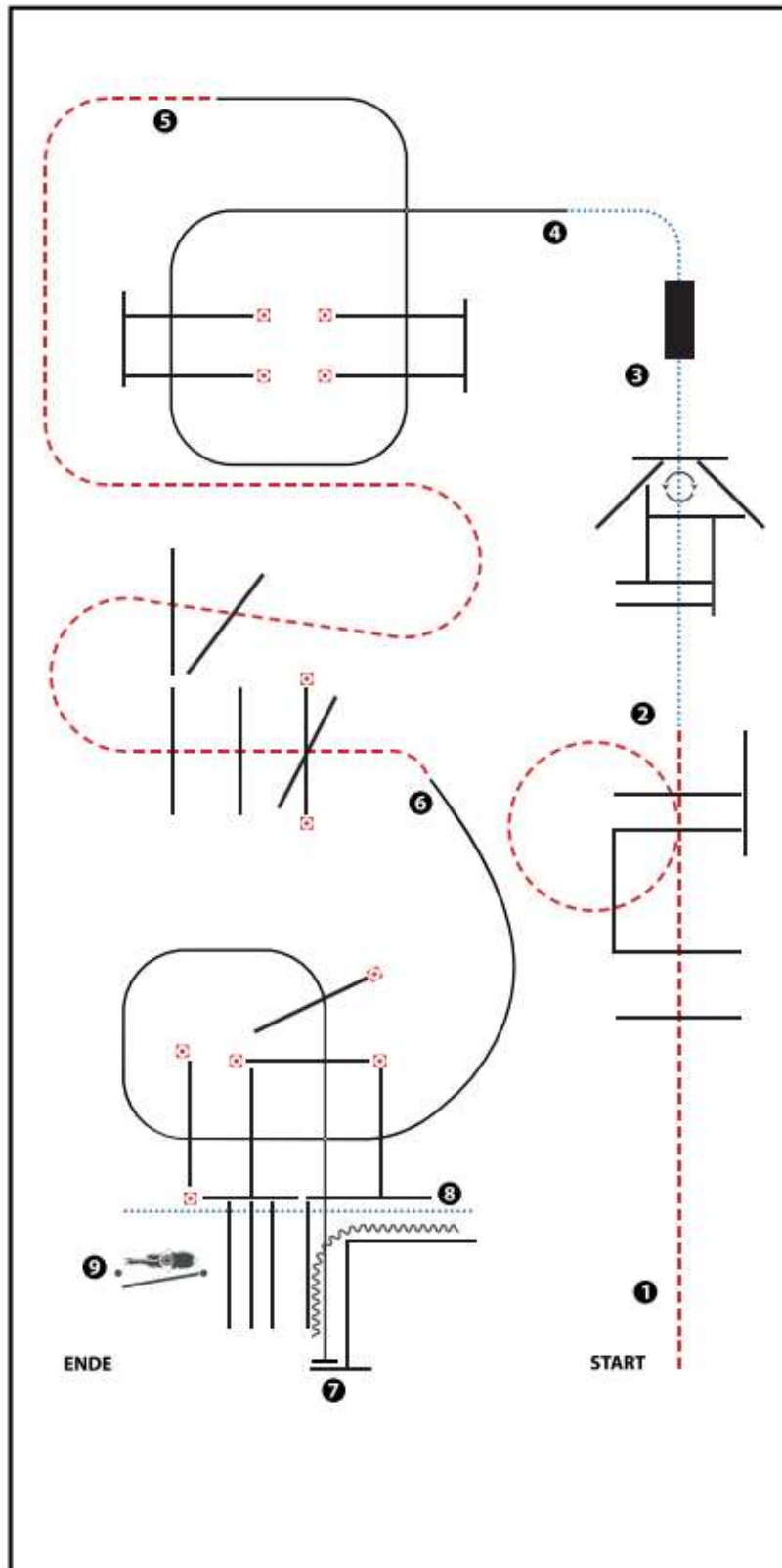
(Erhöhungen optional)

- 1) JOG OVER
- 2) WALK OVER, WALK INTO TRIANGLE, 360° TURN EITHER WAY (LEFT OR RIGHT), WALK OUT
- 3) BRIDGE
- 4) LOPE OVER (LL)
- 5) JOG OVER
- 6) LOPE OVER (RL), LOPE INTO CHUTE, STOP
- 7) BACK UP
- 8) WALK OVER
- 9) GATE (LH)

WALK (SCHRITT)	.....
EXTENDED WALK	.....
JOG/TROT (TRAB)	.....
EXTENDED TROT	.....
LOPE (GALOPP)	.....
EXTENDED LOPE	.....
BACK UP (RÜCKWÄRTS)	~~~~~
LEAD CHANGE (GALOPPWECHSEL)	=====
TURN (DREHUNG)	⊙

SÜDT  
 WESTERBULTER  
 UNION  
 FEUERWEHR LEBENSAUFSTIEG

# M LK 2/1 jun Trail



(Erhöhungen optional)

- 1) JOG OVER
- 2) WALK OVER, WALK INTO TRIANGLE, 360° TURN EITHER WAY (LEFT OR RIGHT), WALK OUT
- 3) BRIDGE
- 4) LOPE OVER (LL)
- 5) JOG OVER
- 6) LOPE OVER (RL), LOPE INTO CHUTE, STOP
- 7) BACK UP
- 8) WALK OVER
- 9) GATE (LH)

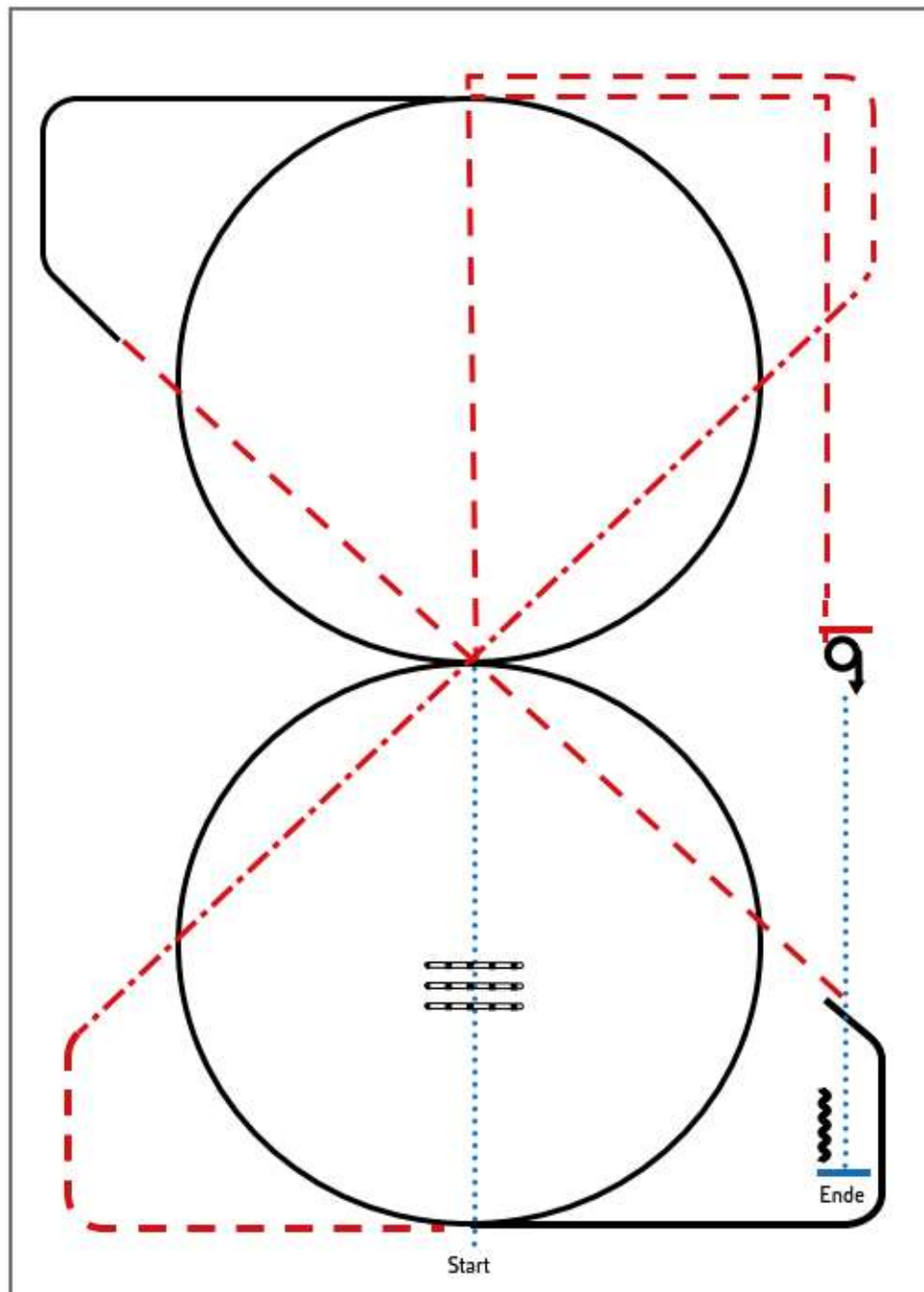
WALK (SCHRITT)	.....
EXTENDED WALK	.....
JOG/TROT (TRAB)	-----
EXTENDED TROT	-----
LOPE (GALOPP)	=====
EXTENDED LOPE	=====
BACK UP (RÜCKWÄRTS)	~~~~~
LEAD CHANGE (GALOPPWECHSEL)	=====
TURN (DREHUNG)	⊙

WESTERWÄHLER  
 UNION  
 FÜR WESTERWÄHLER UND FÜR DIE

# Jungpferde Ranch Riding 4jährig

Erste Westernreiter Union  
Deutschland e.V.

## Jungpferde Ranch Riding Pattern 5 (4j.)



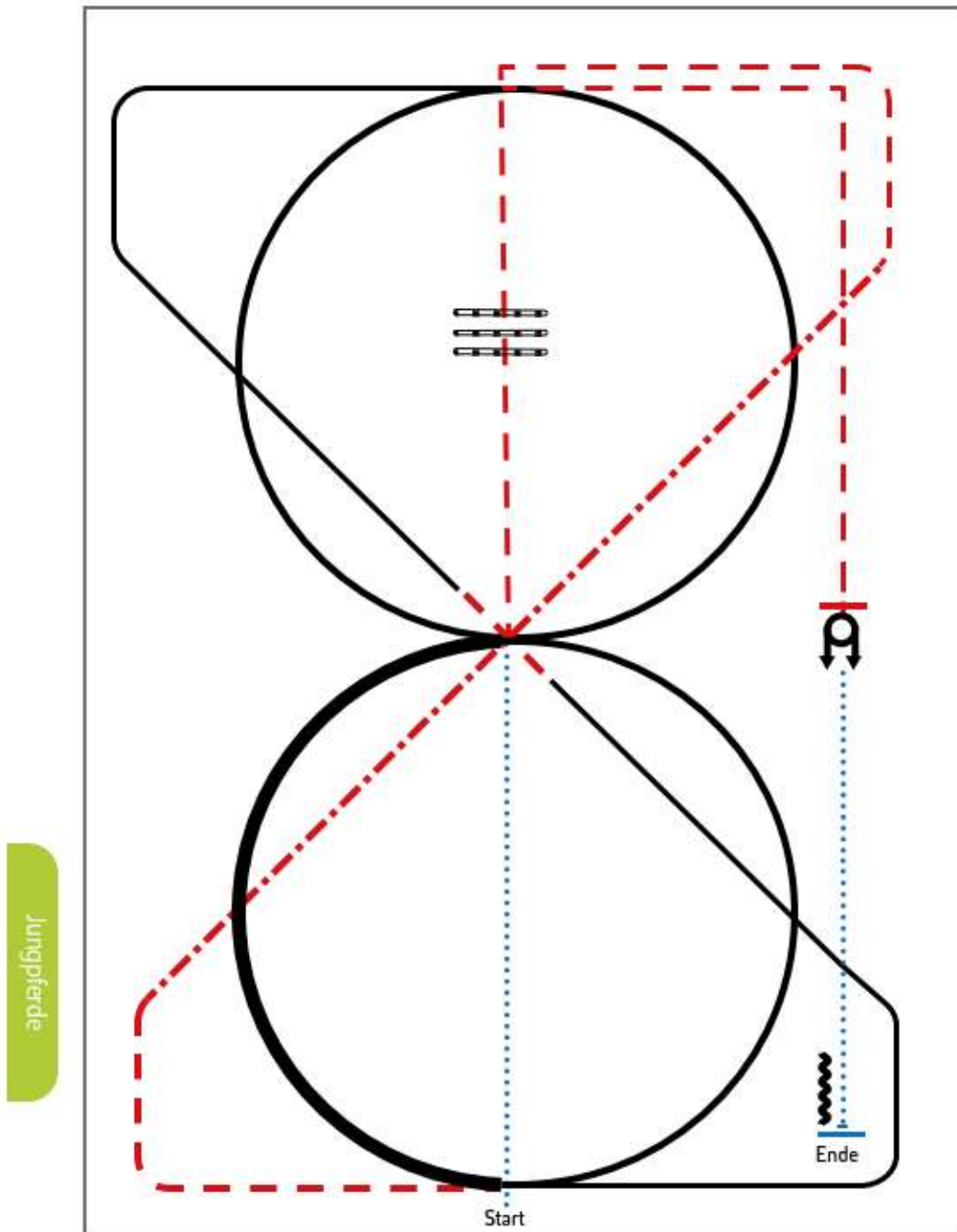
- 1) Walk, Walk over, Walk
- 2) Trot
- 3) Extended Trot, Trot
- 4) Lope LL circle, Lope
- 5) Trot
- 6) Lope RL circle
- 7) Trot
- 8) Stop, Turn 360° left or right
- 9) Walk, Stop, Back up

Legende:	
Schritt	.....
Trab	- . - . - .
Galopp	— — —
Wechselzone	— — —
Rückwärts	~ ~ ~

# Jungferde Ranch Riding 5jährig

Dirk Wiersma/Verlag System  
Deutschland e.U.

## Jungferde Ranch Riding Pattern 6 (5j.)

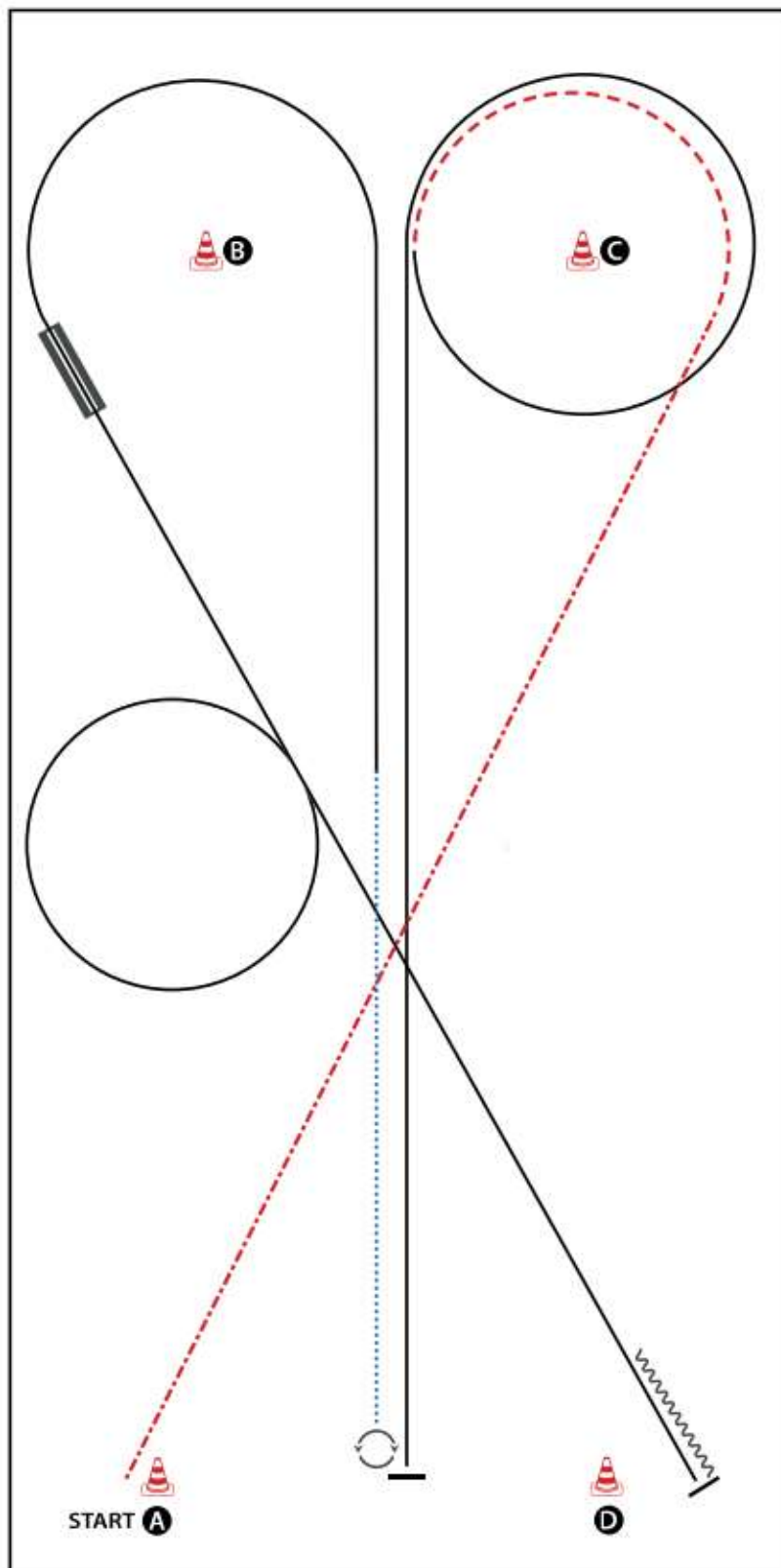


- 1) Walk
- 2) Trot over, Trot
- 3) Extended Trot, Trot
- 4) Lope LL ½ circle, extended Lope ½ circle, Lope
- 5) Simple or flying lead change, Lope RL
- 6) Lope RL circle
- 7) Trot
- 8) Stop, Turns 360° each direction
- 9) Walk, Stop, Back up

Legende:	
Schritt	.....
Trab	- - - - -
Galopp	—————
Wechselzone	—————     
Rückwärts	~~~~~



# LK 2A Western Horsemanship



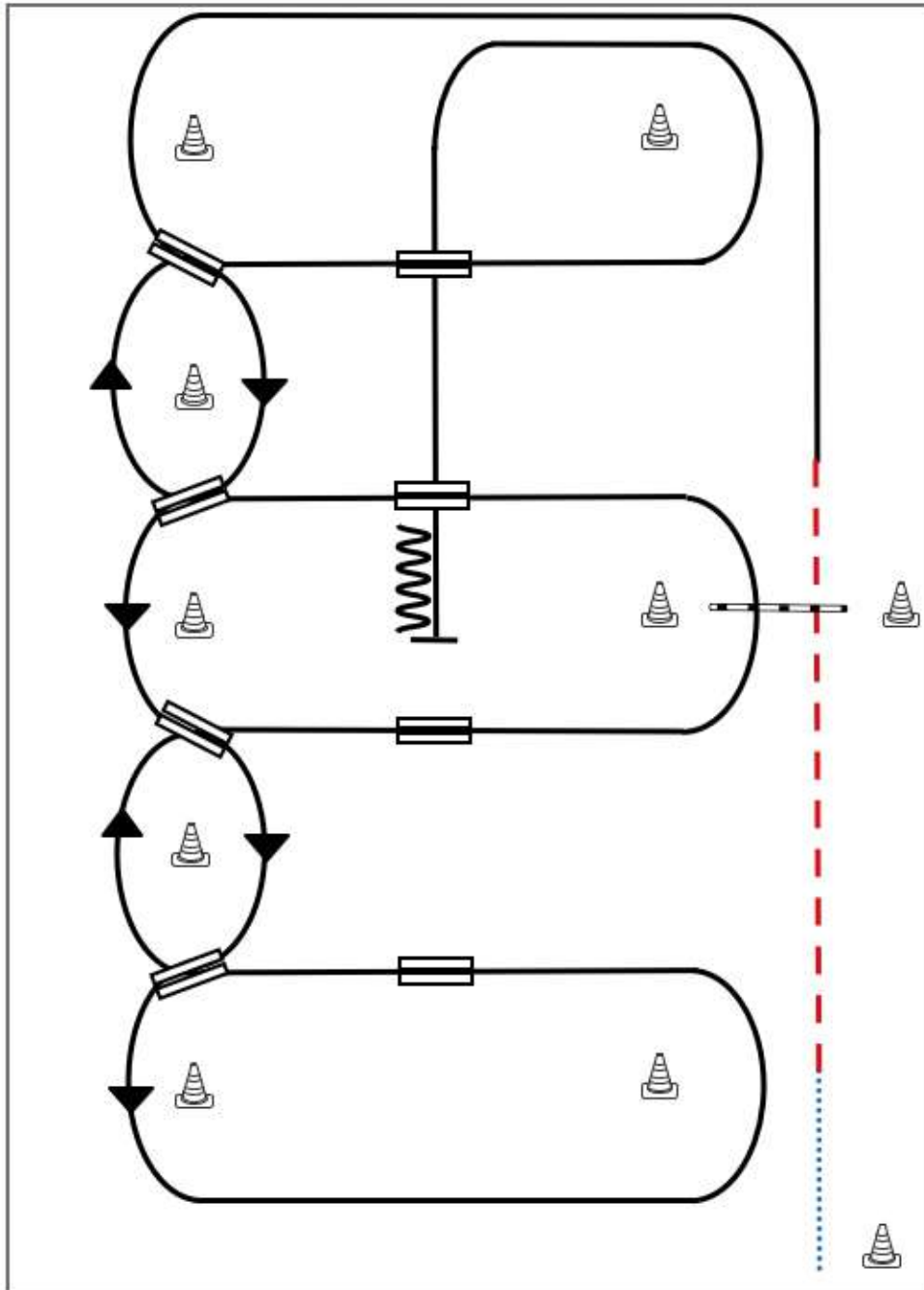
BE READY AT A

- 1) EXTENDED JOG
- 2) JOG AROUND C
- 3) LOPE (LL)
- 4) STOP, TURN 540° (LEFT OR RIGHT)
- 5) WALK
- 6) LOPE (LL)
- 7) LEADCHANGE (SIMPLE OR FLYING)
- 8) LOPE (RL)
- 9) STOP, BACK UP (AT LEAST ONE HORSE LENGTH)

WALK (SCHRITT)	.....
EXTENDED WALK	.....
JOG/TROT (TRAB)	.....
EXTENDED TROT	.....
LOPE (GALOPP)	=====
EXTENDED LOPE	=====
BACK UP (RÜCKWÄRTS)	~~~~~
LEAD CHANGE (GALOPPWECHSEL)	=====
TURN (DREHUNG)	⦿

## Western Riding Pattern 1

Western Riding

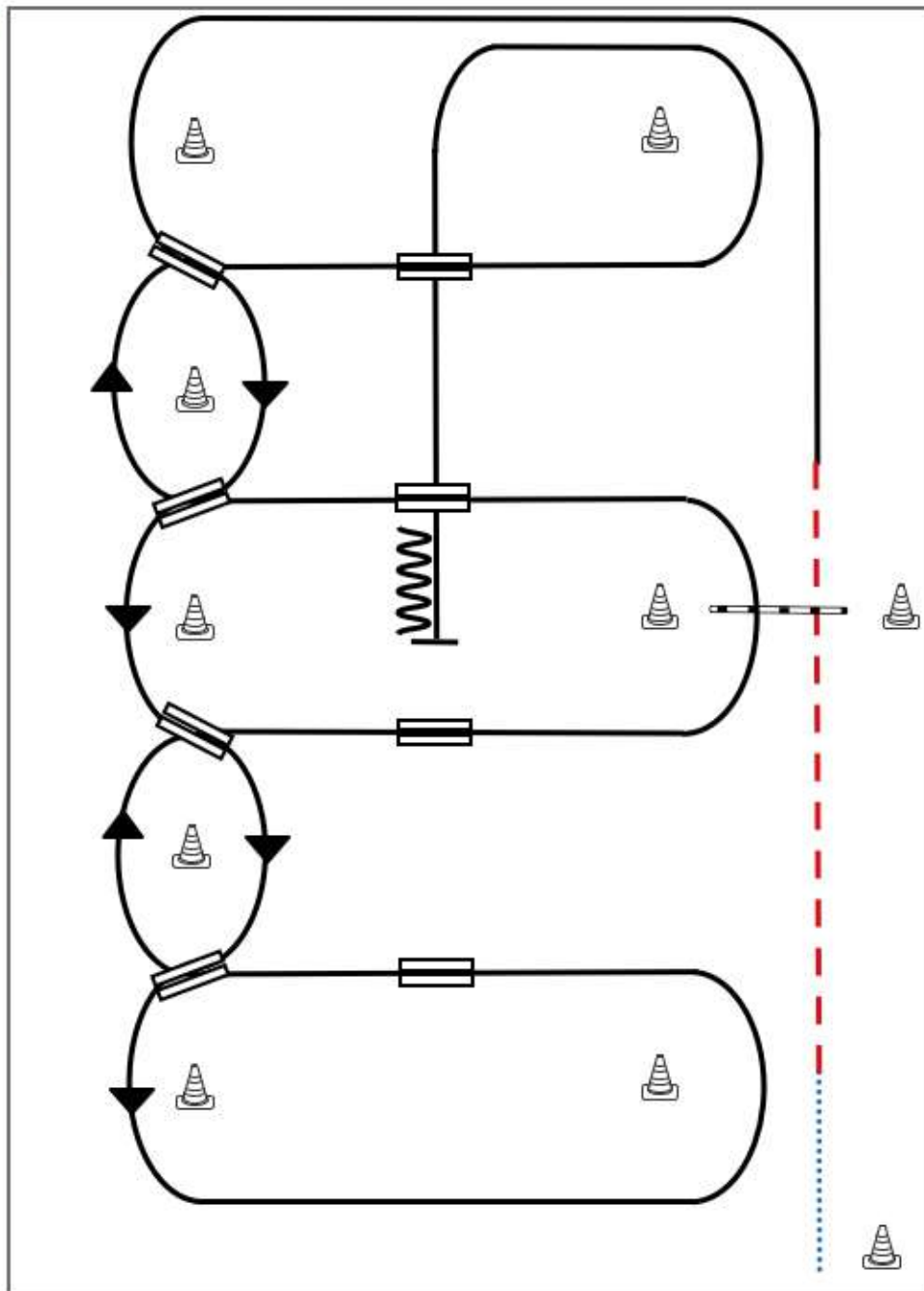


- 1) Schritt vom Start-Pylon zum ersten Marker, Übergang zum Trab, Trab über die Stange
- 2) Übergang zum Linksgalopp, Galopp an der kurzen Seite
- 3) 1. Galoppwechsel auf der Linie
- 4) 2. Galoppwechsel auf der Linie
- 5) 3. Galoppwechsel auf der Linie
- 6) 4. Galoppwechsel auf der Linie, Galopp an der kurzen Seite
- 7) 1. Galoppwechsel mit Seitenwechsel
- 8) 2. Galoppwechsel mit Seitenwechsel
- 9) Galopp über die Stange
- 10) 3. Galoppwechsel mit Seitenwechsel
- 11) 4. Galoppwechsel mit Seitenwechsel
- 12) Mitte der kurzen Seite abwenden, Stop auf Höhe des Mittelmarkers, Rückwärtsrichten

Legende:	
Schritt	.....
Trab	- - - - -
Galopp	—————
Wechselzone	=====
Rückwärts	~~~~~

## Western Riding Pattern 1

Western Riding



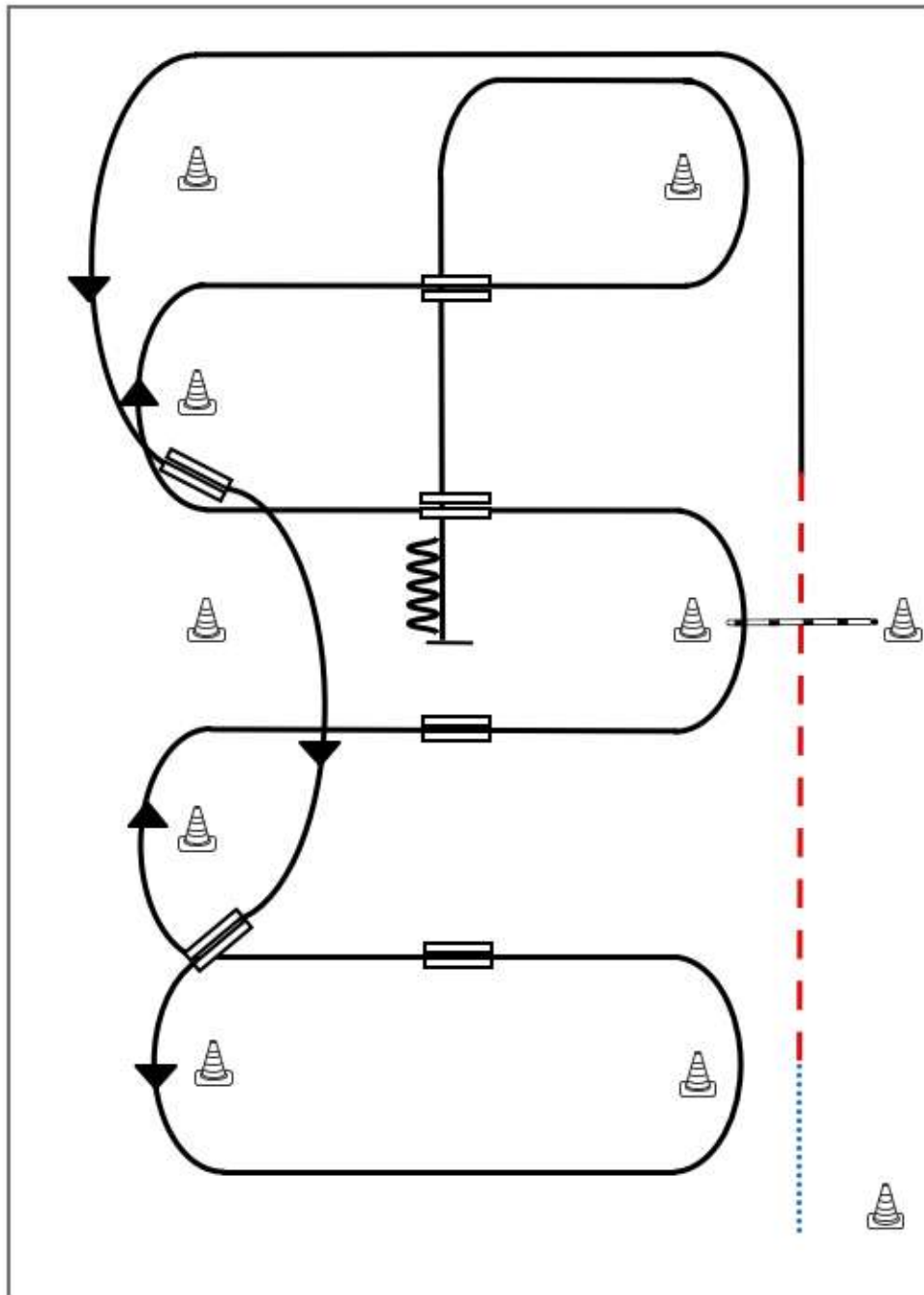
- 1) Schritt vom Start-Pylon zum ersten Marker, Übergang zum Trab, Trab über die Stange
- 2) Übergang zum Linksgalopp, Galopp an der kurzen Seite
- 3) 1. Galoppwechsel auf der Linie
- 4) 2. Galoppwechsel auf der Linie
- 5) 3. Galoppwechsel auf der Linie
- 6) 4. Galoppwechsel auf der Linie, Galopp an der kurzen Seite
- 7) 1. Galoppwechsel mit Seitenwechsel
- 8) 2. Galoppwechsel mit Seitenwechsel
- 9) Galopp über die Stange
- 10) 3. Galoppwechsel mit Seitenwechsel
- 11) 4. Galoppwechsel mit Seitenwechsel
- 12) Mitte der kurzen Seite abwenden, Stop auf Höhe des Mittelmarkers, Rückwärtsrichten

**Legende:**

- Schritt
- Trab
- Galopp
- Wechselzone
- Rückwärts



## Western Riding Pattern 6 (für Junior-Pferde)



Western Riding

- 1) Schritt vom Start-Pylon zum ersten Marker, Übergang zum Trab, Trab über die Stange
- 2) Übergang zum Linksgalopp, Galopp an der kurzen Seite
- 3) 1. Galoppwechsel auf der Linie
- 4) 2. Galoppwechsel auf der Linie
- 5) 1. Galoppwechsel mit Seitenwechsel
- 6) 2. Galoppwechsel mit Seitenwechsel
- 7) Galopp über die Stange
- 8) 3. Galoppwechsel mit Seitenwechsel
- 9) 4. Galoppwechsel mit Seitenwechsel
- 10) Mitte der kurzen Seite abwenden, Stop auf Höhe des Mittelmarkers, Rückwärtsrichten

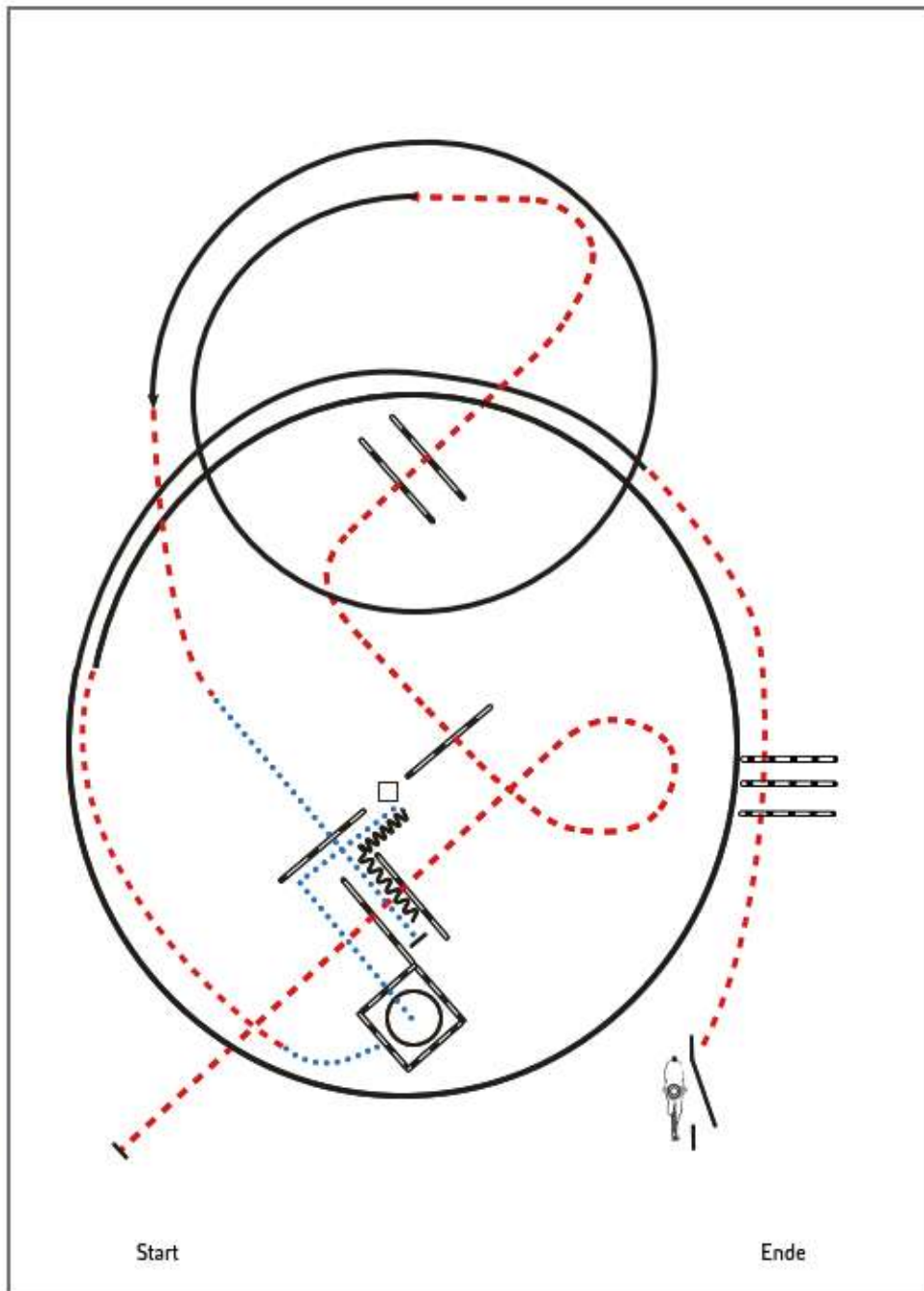
Legende:	
Schritt	.....
Trab	- - - - -
Galopp	—————
Wechselzone	▬▬▬▬▬
Rückwärts	⌞⌞⌞⌞⌞

# Jungferde Trail 4jährig

Deutscher Reitverband  
Deutschland e.V.

## Jungferde Trail Pattern 5 (4j.)

Jungferde



- 1) Trabstangen (2 Stangen)
- 2) Trabstangen (3 Stangen)
- 3) Linksgalopp, Trab
- 4) Schritt, Schrittstangen
- 5) Rückwärts-L
- 6) Schritt in Box (2m), 450° rechts, Schritt
- 7) Trab, Rechtsgalopp
- 8) Trab, Trabstangen
- 9) Seiltor (linke Hand)

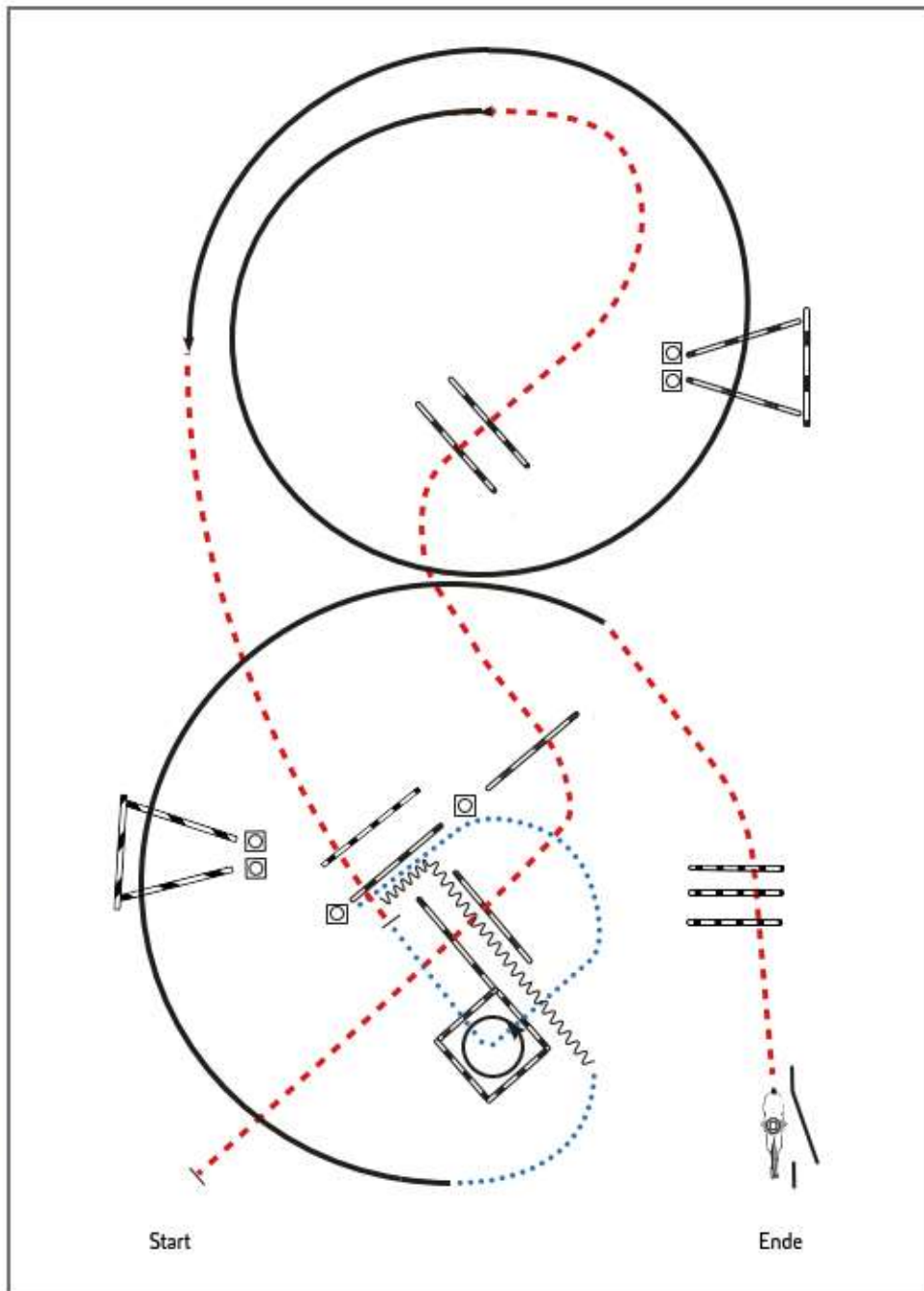
Legende:	
Schritt	.....
Trab	.....
Galopp	.....
Wechselzone	=====
Rückwärts	~~~~~

# Jungferde Trail 5jährig

Erste Westfalenreiter Union  
Deutschland e.V.

## Jungferde Trail Pattern 6 (5j.)

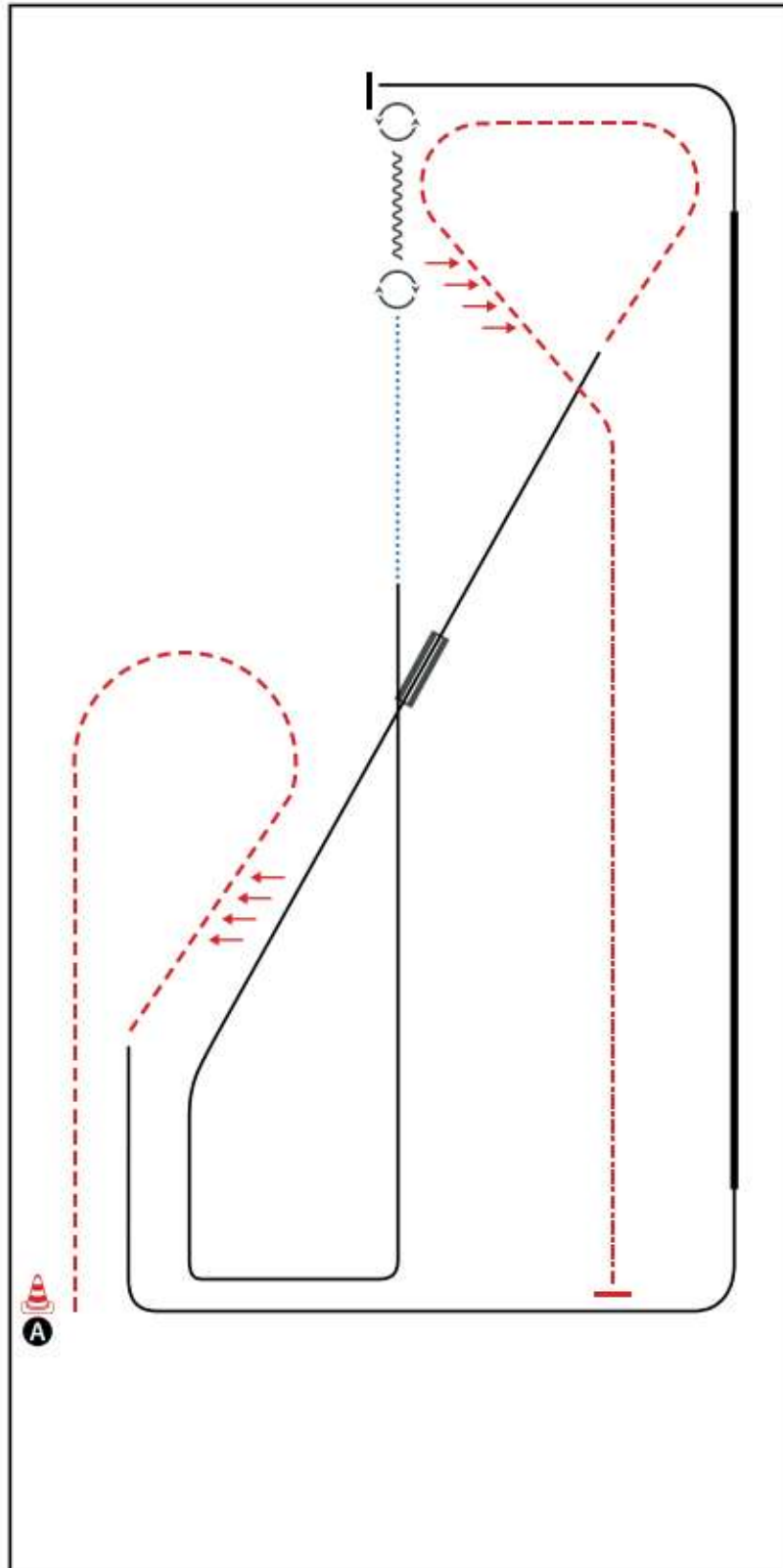
Jungferde



- 1) Trabstangen (2 Stangen)
- 2) Trabstangen (3 Stangen)
- 3) Linksgalopp, Galoppstangen (abstand mittig 2m)
- 4) Trab, Trabstangen, Stopp
- 5) Schritt in Box (2m), 45° links, Schritt
- 6) Rückwärts-L, Schritt
- 7) Rechtsgalopp, Galoppstangen (Abstand mittig 2m)
- 8) Trab, Trabstangen
- 9) Seiltor (linke Hand)

Legende:	
Schritt	.....
Trab	- . - . - .
Galopp	— — — —
Wechselzone	— — — —
Rückwärts	~~~~~

# M LK 2/1B Western Horsemanship



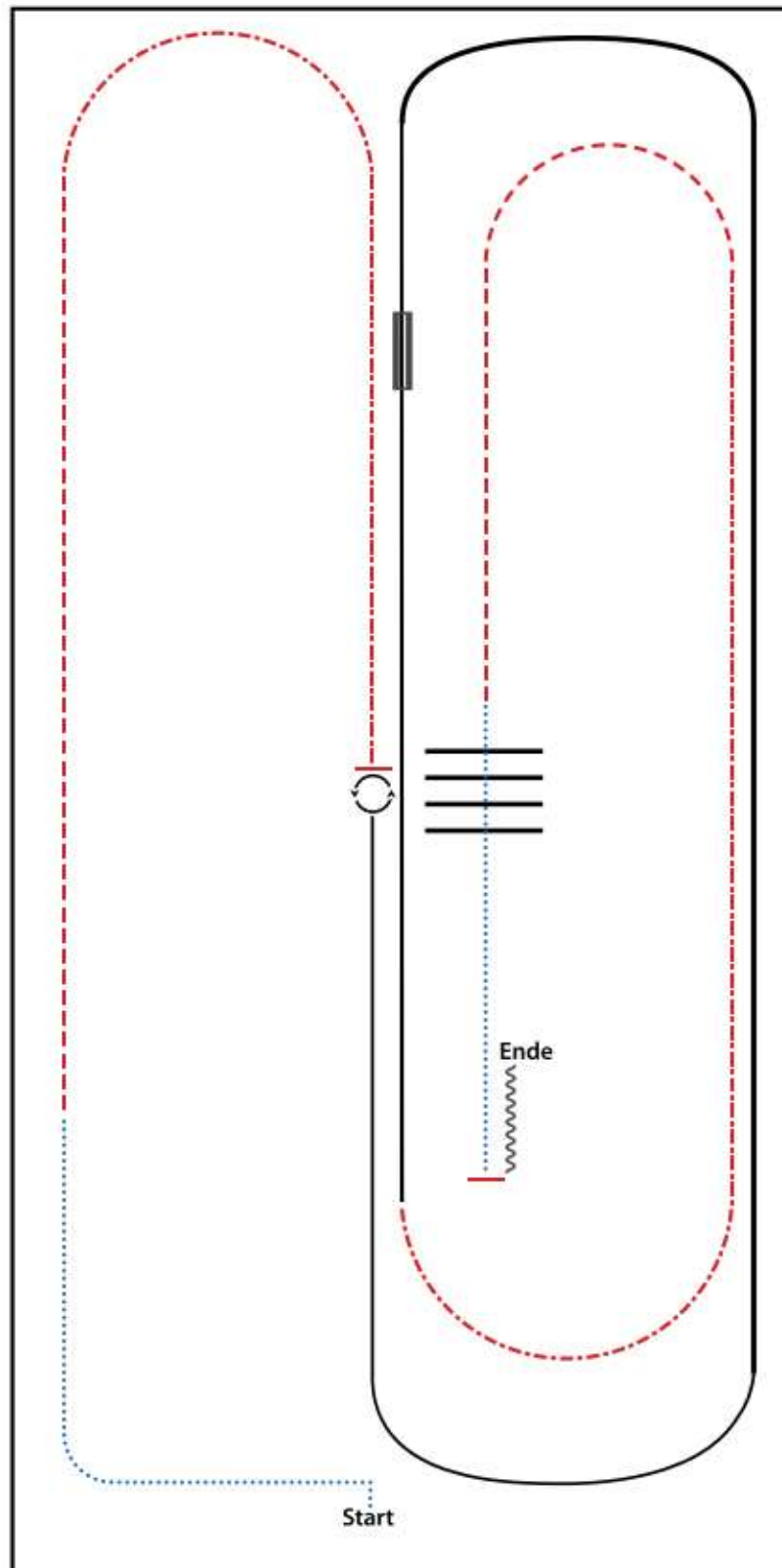
BE READY AT A

- 1) JOG, TWO TRACK RIGHT
- 2) LOPE (LL)
- 3) EXTENDED LOPE (LL), COLLECTED LOPE (LL)
- 4) STOP, TURN 45° RIGHT
- 5) BACK UP (AT LEAST ONE HORSE LENGTH)
- 6) TURN 540° LEFT
- 7) WALK, LOPE (RL) CORNERS
- 8) LEADCHANGE (SIMPLE OR FLYING), LOPE (LL)
- 9) JOG, TWO TRACK LEFT
- 10) EXTENDED JOG, STOP

WALK (SCHRITT)	
EXTENDED WALK	
JOG/TROT (TRAB)	
EXTENDED TROT	
LOPE (GALOPP)	
EXTENDED LOPE	
BACK UP (RÜCKWÄRTS)	
LEAD CHANGE (GALOPPWECHSEL)	
TURN (DREHUNG)	



# M LK 2/1B Ranch Riding

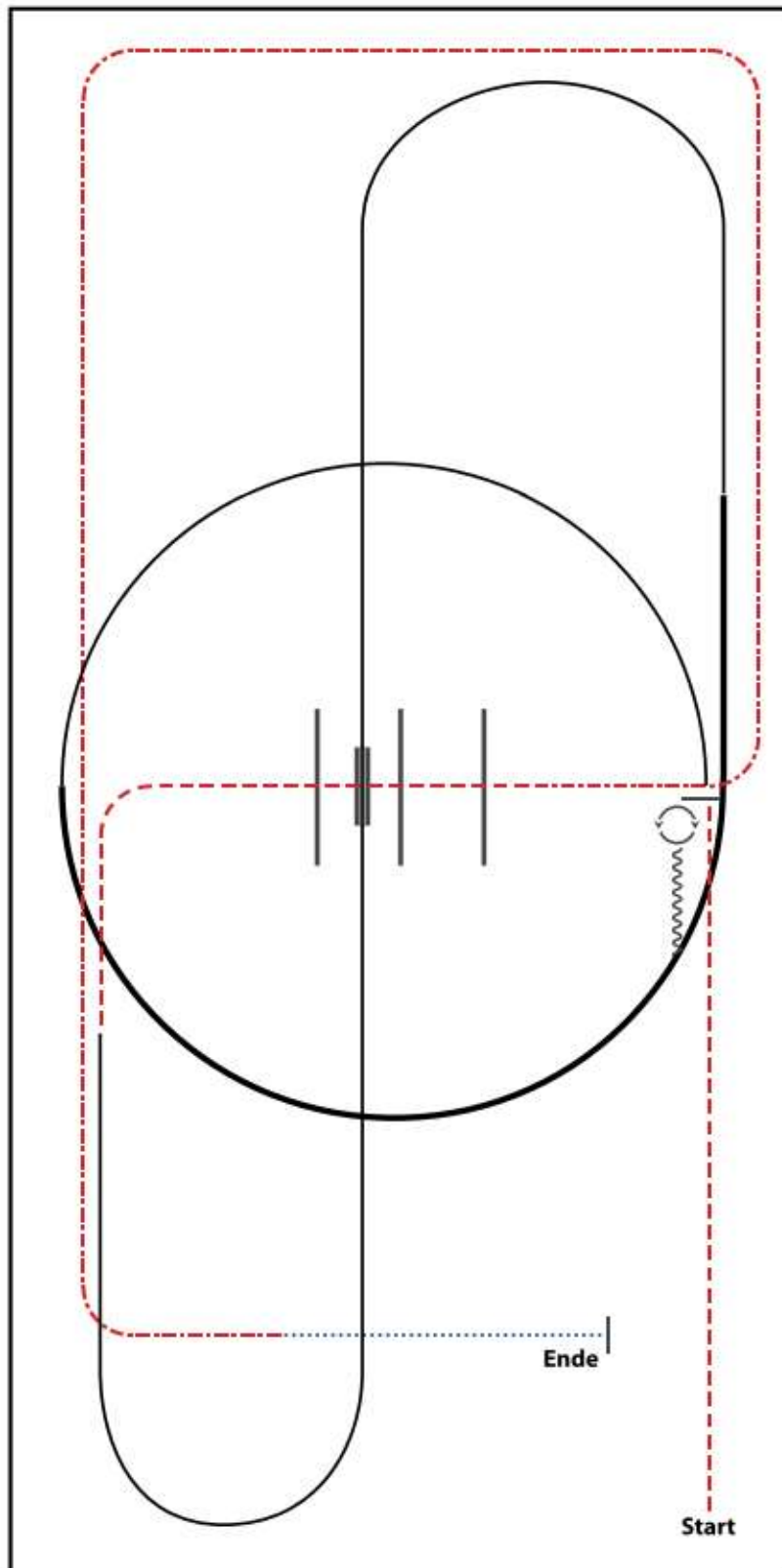


- 1) WALK
- 2) TROT
- 3) EXTENDED TROT
- 4) STOP, 360° TURNS (EACH DIRECTION)
- 5) LOPE (LL)
- 6) EXTENDED LOPE (LL)
- 7) LOPE (LL), LEADCHANGE (SIMPLE OR FLYING)
- 8) LOPE (RL)
- 9) EXTENDED TROT
- 10) TROT
- 11) WALK OVER
- 12) STOP, BACK UP

WALK (SCHRITT)	.....
EXTENDED WALK	.....
JOG/TROT (TRAB)	.....
EXTENDED TROT	.....
LOPE (GALOPP)	.....
EXTENDED LOPE	.....
BACK UP (RÜCKWÄRTS)	~~~~~
LEAD CHANGE (GALOPPWECHSEL)	=====
TURN (DREHUNG)	⊙



# M LK 2/1 jun Ranch Riding

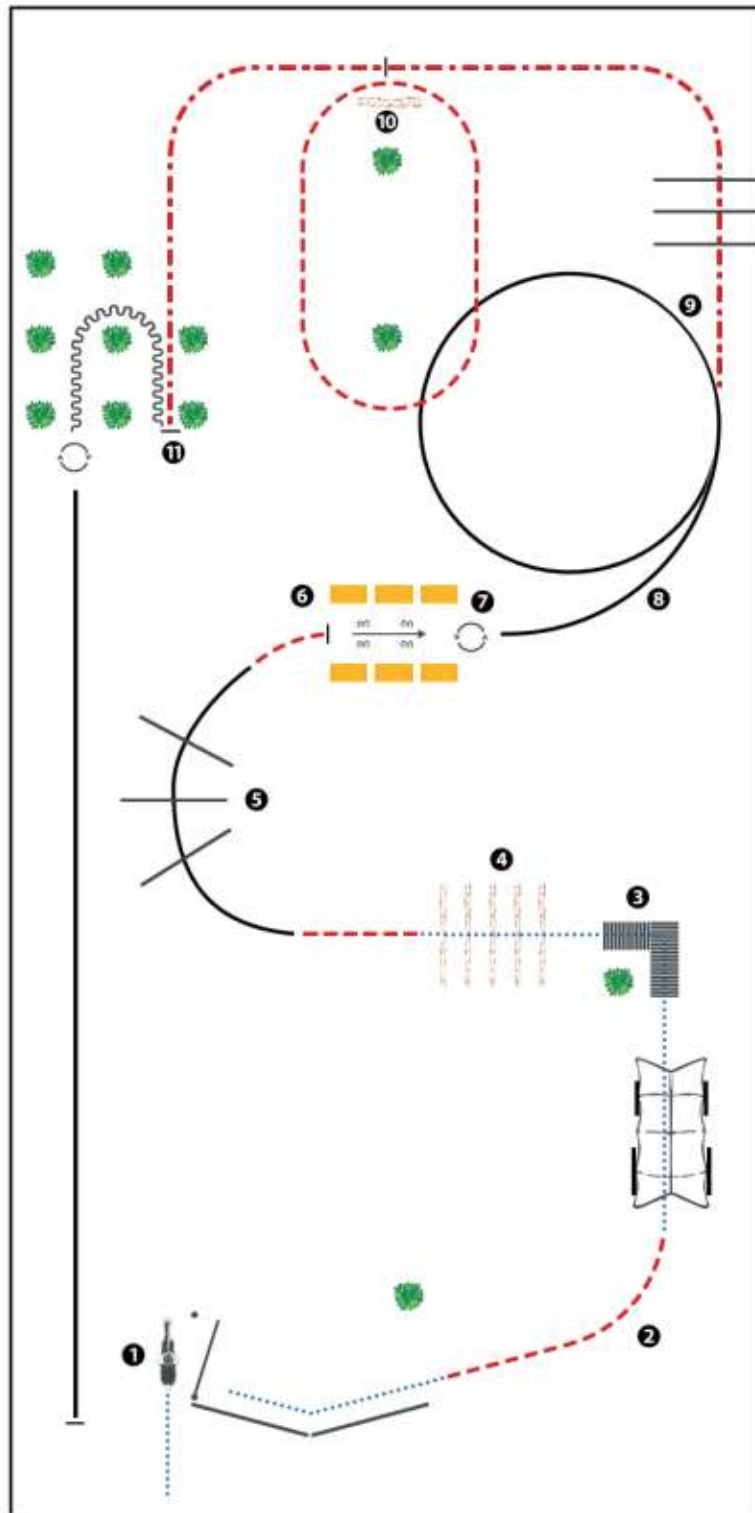


- 1) TROT
- 2) STOP, 180° TURNS EACH DIRECTION
- 3) BACK UP
- 4) LOPE (LL)
- 5) EXTENDED LOPE (LL), LOPE (LL)
- 6) LEADCHANGE (SIMPLE OR FLYING)
- 7) LOPE (RL)
- 8) TROT, TROT OVER
- 9) EXTENDED TROT
- 10) WALK, STOP

WALK (SCHRITT)	.....														
EXTENDED WALK	.....														
JOG/TROT (TRAB)	-----														
EXTENDED TROT	-----														
LOPE (GALOPP)	=====														
EXTENDED LOPE	=====														
BACK UP (RÜCKWÄRTS)	~~~~~														
LEAD CHANGE (GALOPPWECHSEL)	=====														
TURN (DREHUNG)	⊙														
	<table border="1"> <tbody> <tr> <td>GRÜNE</td> <td>=====</td> </tr> <tr> <td>WEISSE</td> <td>=====</td> </tr> <tr> <td>ROTE</td> <td>=====</td> </tr> <tr> <td>BLAU</td> <td>=====</td> </tr> <tr> <td>GRÜN</td> <td>=====</td> </tr> <tr> <td>ROTE</td> <td>=====</td> </tr> <tr> <td>BLAU</td> <td>=====</td> </tr> </tbody> </table>	GRÜNE	=====	WEISSE	=====	ROTE	=====	BLAU	=====	GRÜN	=====	ROTE	=====	BLAU	=====
GRÜNE	=====														
WEISSE	=====														
ROTE	=====														
BLAU	=====														
GRÜN	=====														
ROTE	=====														
BLAU	=====														

# LK 1-3 Ranch Trail

Trail LK 1 - 3 Arenagröße 25 x 50 m



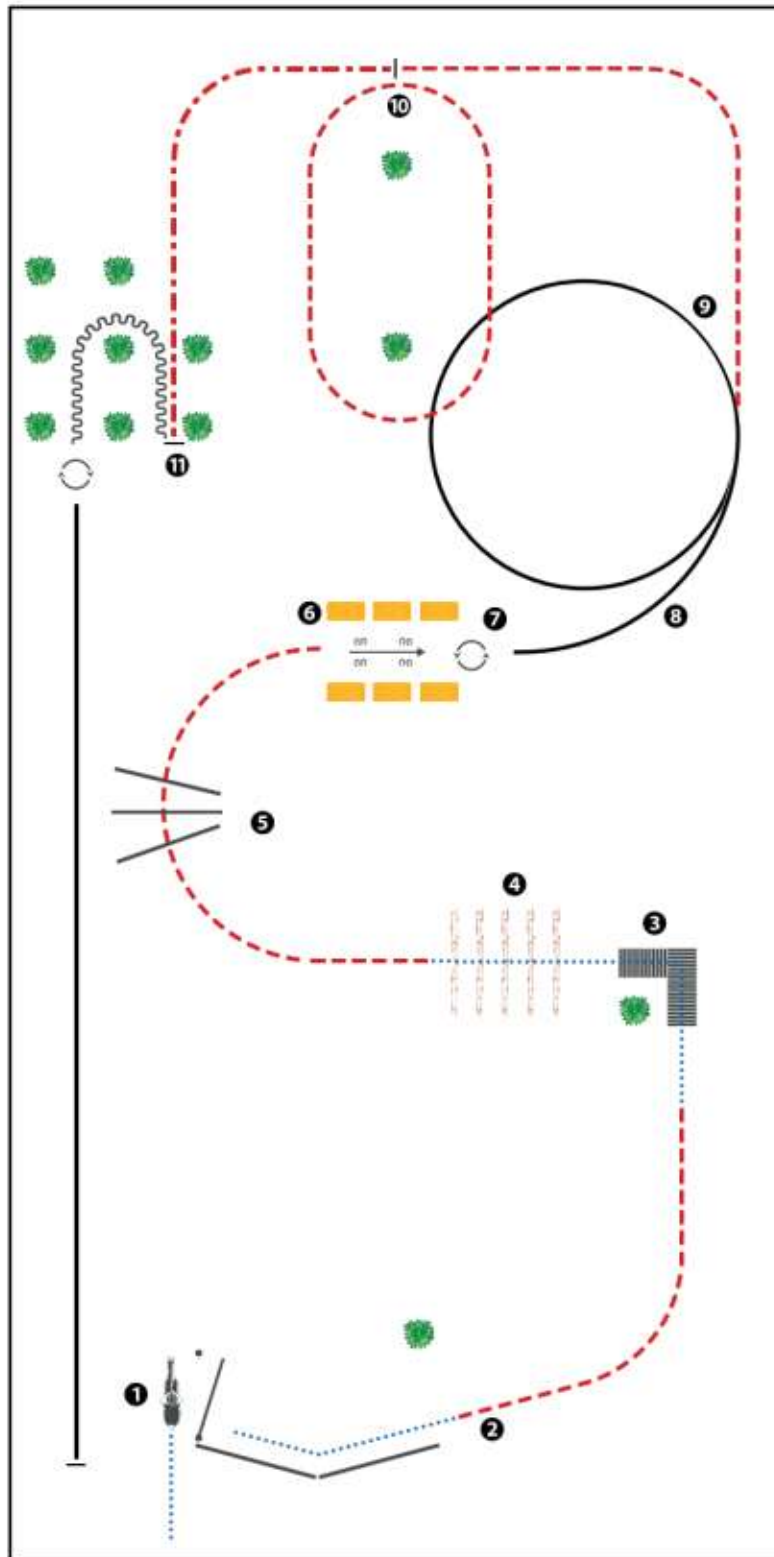
(Erhöhungen optional)

- 1) GATE, WALK
- 2) TROT, WALK THROUGH THE TRAY WAGON
- 3) WALK OVER BRIDGE
- 4) WALK OVER, TROT
- 5) LOPE OVER, TROT, STOP
- 6) SIDEPASS
- 7) TURN 270° LEFT
- 8) LOPE (LEFT HAND)
- 9) EXTENDED TROT OVER, STOP
- 10) PICK UP THE TREE TRUNK, PICK UP THE TREE TRUNK AROUND THE TWO THREE BUSHES, DROP THE TREE TRUNK, EXTENDED TROT, STOP
- 11) BACK UP, TURN 180° RIGHT, LOPE (LEFT HAND), STOP

WALK (SCHRITT)	.....
EXTENDED WALK	.....
JOG/TROT (TRAB)	-----
EXTENDED TROT	-----
LOPE (GALOPP)	=====
EXTENDED LOPE	=====
BACK UP (RÜCKWÄRTS)	~~~~~
LEAD CHANGE SIMPLE OR FLYING (GALOPPWECHSEL EINFACH ODER FLIEGEND)	=====
TURN (DREHUNG)	○

# LK 4/5 Ranch Trail

Trail LK 4/5 Arenagröße 25 x 50 m



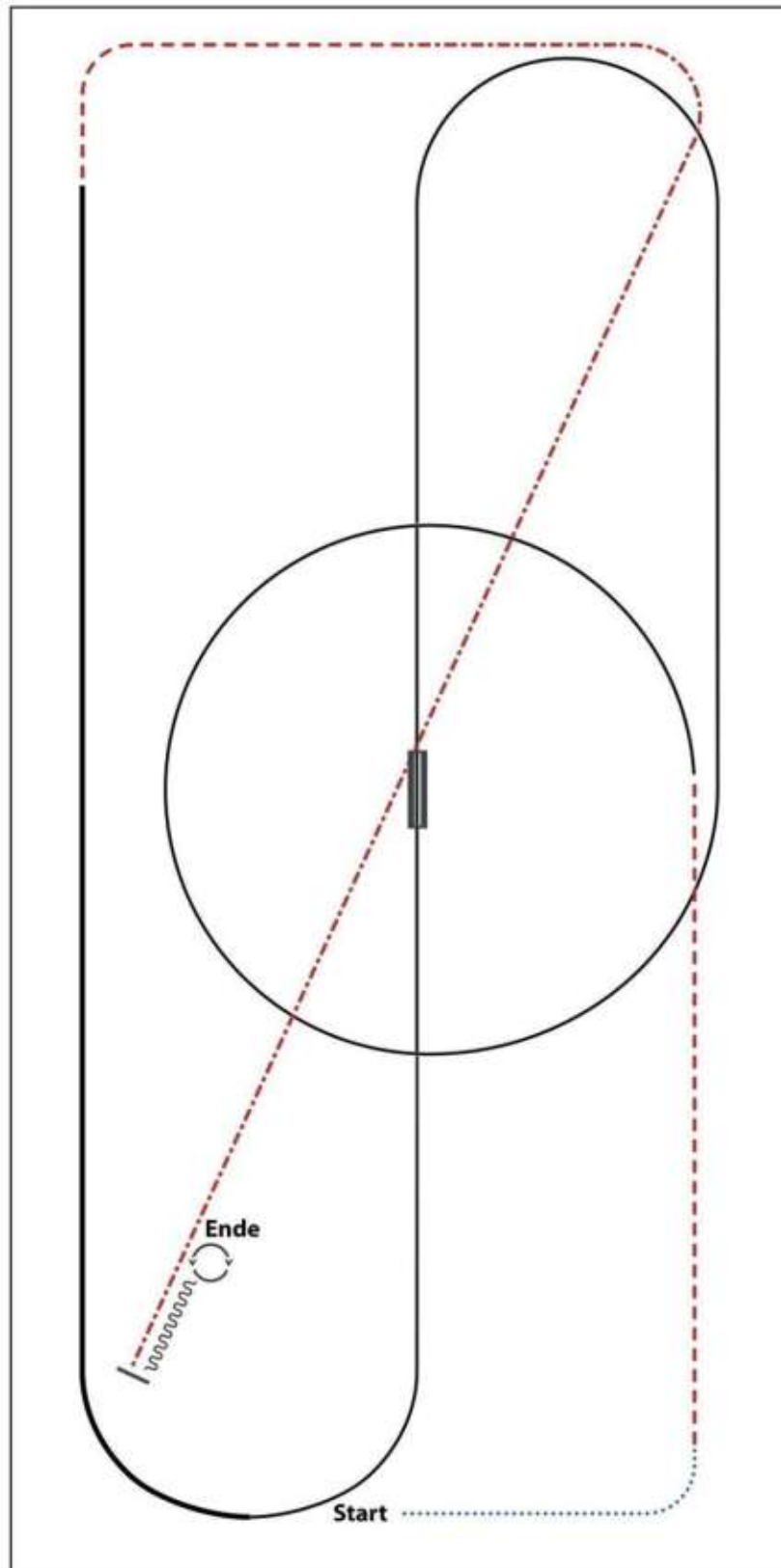
(Erhöhungen optional)

- 1) GATE, WALK
- 2) TROT, WALK,
- 3) WALK OVER BRIDGE
- 4) WALK OVER, TROT
- 5) TROT OVER, STOP
- 6) SIDEPASS
- 7) TURN 270° LEFT
- 8) LOPE (LEFT HAND)
- 9) TROT, STOP
- 10) TROT AROUND THE TWO THREE BUSHES, EXTENDED TROT, STOP
- 11) BACK UP, TURN 180° RIGHT, LOPE (LEFT HAND), STOP

WALK (SCHRITT)	.....
EXTENDED WALK	.....
JOG/TROT (TRAB)	-----
EXTENDED TROT	-----
LOPE (GALOPP)	=====
EXTENDED LOPE	=====
BACK UP (RÜCKWÄRTS)	~~~~~
LEAD CHANGE SIMPLE OR FLYING (GALOPPWECHSEL EINFACH ODER FLIEGEND)	=====
TURN (DREHUNG)	⤵

# Mannschaft Ranch Riding

#17 Ranch Riding Q/M LK 1/2 jun LK 3 Arenagröße min. 20 x 40 m

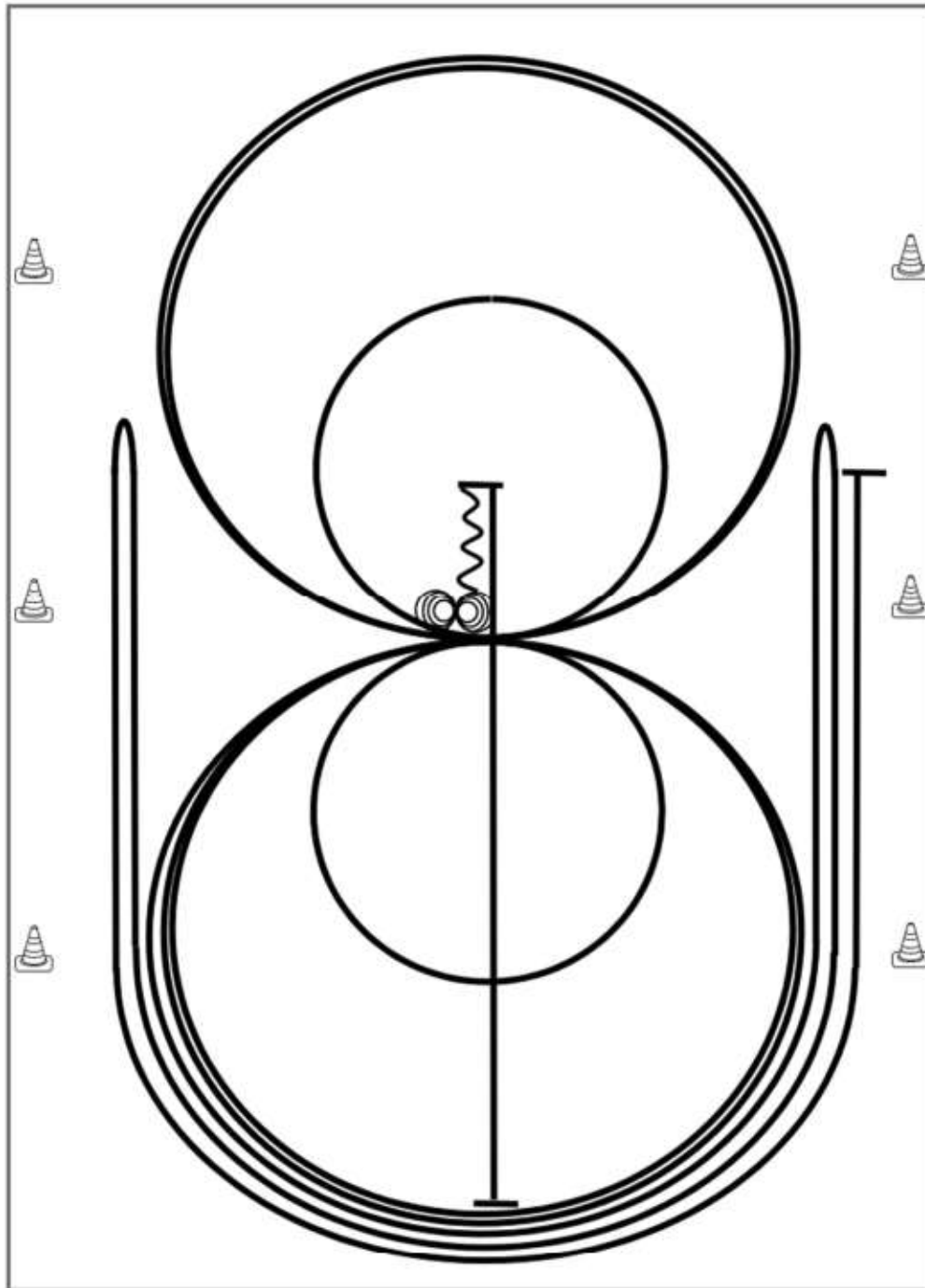


- 1) WALK
- 2) TROT
- 3) LOPE (LL) CIRCLE
- 4) LEADCHANGE (SIMPLE OR FLYING)
- 5) LOPE (RL)
- 6) EXTENDED LOPE (RL)
- 7) TROT
- 8) EXTENDED TROT
- 9) STOP, BACK UP
- 10) 360° TURNS (EACH DIRECTION)

WALK (SCHRITT)	.....
EXTENDED WALK	.....
JOG/TROT (TRAB)	.....
EXTENDED TROT	.....
LOPE (GALOPP)	—————
EXTENDED LOPE	—————
BACK UP (RÜCKWÄRTS)	~~~~~
LEAD CHANGE (GALOPPWECHSEL)	=====
TURN (DREHUNG)	⊙

# Mannschaft Reining

## Reining Pattern 9



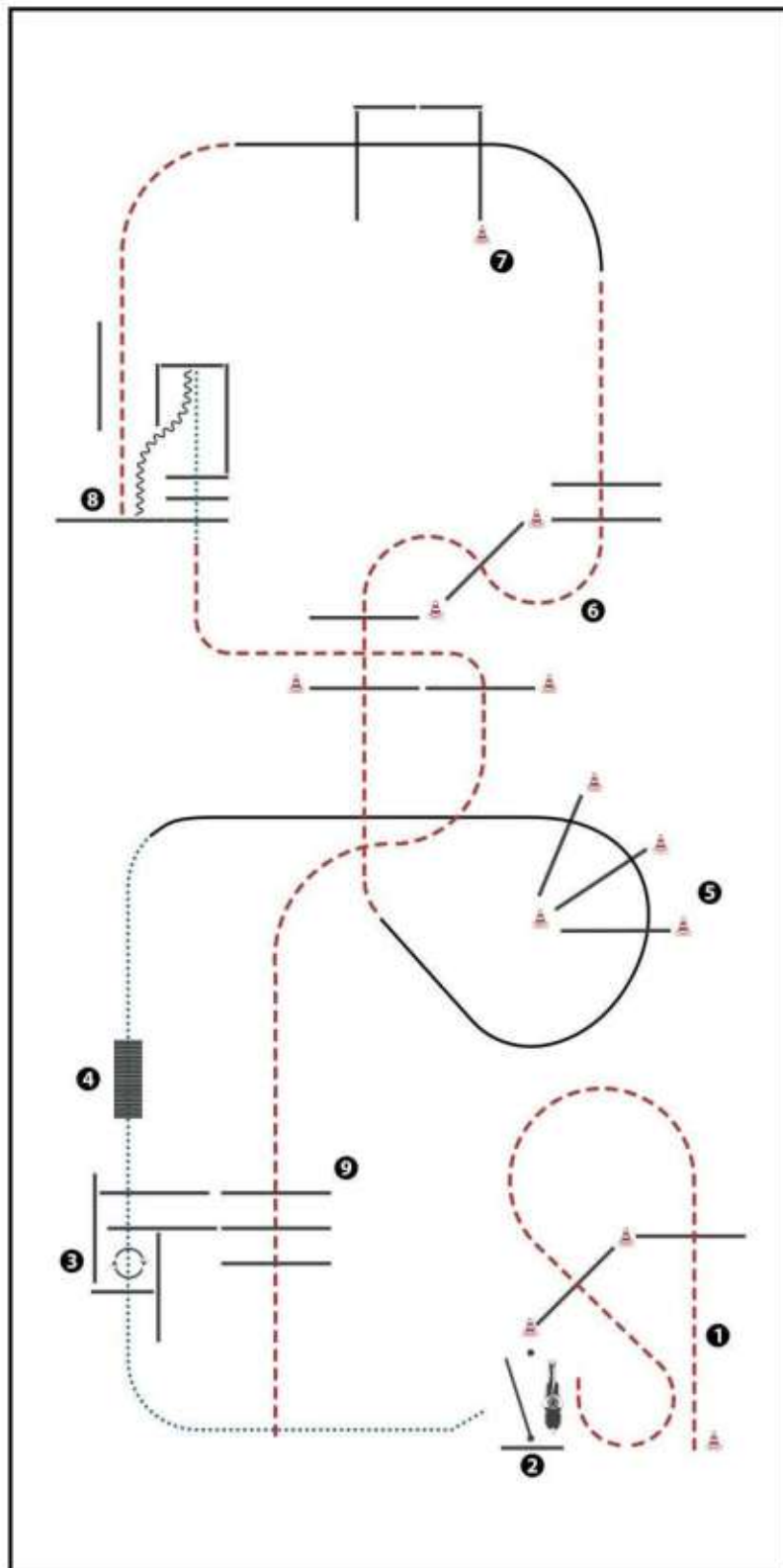
- 1) Run Down auf der Mittellinie, Sliding Stop hinter dem **Mittelmarker**, Rückwärtsrichten bis zur Mitte der Bahn oder mind. 3,00 m, Verharren
- 2) 4 Spins **rechts**, Verharren
- 3) 4¼ Spins **links**, Verharren
- 4) 3 Zirkel Galopp (links), **1. klein** und langsam, 2. + 3. groß und schnell, Galoppwechsel bei X
- 5) 3 Zirkel Galopp (**rechts**), **1. klein** und langsam, 2. + 3. groß und schnell, Galoppwechsel bei X
- 6) Galopp (**links**) auf dem Zirkel, der nicht geschlossen wird, Run Down entlang der langen Seite, Sliding Stop mind. 6,00 m von der Bande entfernt hinter dem **Mittelmarker**, Rollback rechts, kein Verharren
- 7) Galopp (**rechts**) auf dem Zirkel, der nicht geschlossen wird, Run Down entlang der langen Seite, Sliding Stop mind. 6,00 m von der Bande entfernt hinter dem **Mittelmarker**, Rollback links, kein Verharren
- 8) Galopp (**links**) auf dem Zirkel, der nicht geschlossen wird, Run Down entlang der langen Seite, Sliding Stop mind. 6,00 m von der Bande entfernt hinter dem **Mittelmarker**, Verharren

Trab	----
Galopp	————
Rückwärts	~~~~~

Der Reiter muss das Kopfstück zur Gebisskontrolle vor dem Richter abnehmen.

# Mannschaft Trail

Trail-Set 11 #5 LK 3 Arenagröße min. 25 x 50 m



(Erhöhungen optional)

- 1) JOG, JOG OVER
- 2) GATE LEFT HAND
- 3) WALK INTO BOX, 360° TURN EITHER WAY (LEFT OR RIGHT), WALK OUT
- 4) WALK OVER BRIDGE
- 5) LOPE OVER (RL)
- 6) JOG OVER
- 7) LOPE OVER (LL), JOG IN, STOP
- 8) BACK UP, WALK OUT, WALK OVER
- 9) JOG OVER  
JOG OUT

WALK (SCHRITT)	.....
EXTENDED WALK	-----
JOG/TROT (TRAB)	- - - - -
EXTENDED TROT	-----
LOPE (GALOPP)	—————
EXTENDED LOPE	—————
BACK UP (RÜCKWÄRTS)	~~~~~
LEAD CHANGE (GALOPPWECHSEL)	———
TURN (DREHUNG)	⤵





BESTICKUNG



TEAMBEKLEIDUNG

[WWW.CIBLU.EU](http://WWW.CIBLU.EU)

CIBLU Stich  [info@ciblu-stich.eu](mailto:info@ciblu-stich.eu)

# Für ein starkes Miteinander

Weil Vertrauen verbindet.

Jetzt  
rundum  
absichern!



Unsere neuen, noch besseren Pferdeversicherungen vom Experten. Der beste Schutz für dich und dein Pferd – OP-, Kranken-, Kolik-, Herden- und Haftpflicht-Versicherung.

Tel. 0581 8070-4646  
[uelzener.de/pferd](https://uelzener.de/pferd)



**Uelzener**  
Mensch.Tier.Wir.